

TS 320, TS 321, TS 322.

Principe de fonctionnement

Associé au module 4 sorties TS 240, ces régulateurs assurent la commande du chauffage qu'il soit électrique ou à eau chaude par l'intermédiaire de robinets équipés de têtes électrothermiques montés directement sur le radiateur ou sur le collecteur de départ eau chaude. Le TS 240 et les régulateurs communiquent entre eux via le bus 29 V **EIB**.

Le régulateur est à choisir en fonction du type d'émetteur de chaleur.

La sélection de la consigne confort ☀, éco ☾, ou hors-gel ❄ peut être réalisée soit à distance via le bus ou soit en locale par des appuis sur le bouton poussoir ① du régulateur

- appui court : passage de confort vers éco et inversement
- appui long de 2 secondes : passage en hors-gel (retour par un appui court).

Un ajustement de la consigne de ± 4 °C est possible à l'aide de la molette ②.

Deux voyants sur le régulateur indiquent la consigne en cours ③.

Lors de la configuration avec le TS 100, le bouton poussoir ① permet de numéroter le régulateur.

Spécifications techniques

Caractéristiques électriques

- tension d'alimentation : bus 29V

Caractéristiques fonctionnelles

- régulation PI à action chronoproporcionnelle
- base de temps :
 - TS 320 : 20 minutes
 - TS 321 : 10 minutes
 - TS 322 : 5 minutes
- consigne :
 - confort : $21\text{ °C} \pm 4\text{ °C}$
 - éco : confort -4 °C
 - hors-gel : 7 °C
- plage de réglage de la molette :
 - de 0 °C à $\pm 4\text{ °C}$
- Qualité de régulation : Classe B

Environnement

- Classement au feu : V0
- T° de fonctionnement : 0 °C à $+45\text{ °C}$
- T° stockage : -20 °C à $+70\text{ °C}$

Encombrement

- boîte d'encastrement à utiliser :
 - Ø 60 mm ; fixation par vis.

Notice d'installation (F)

Régulateurs de température ambiante

TS 320 : chauffage au sol

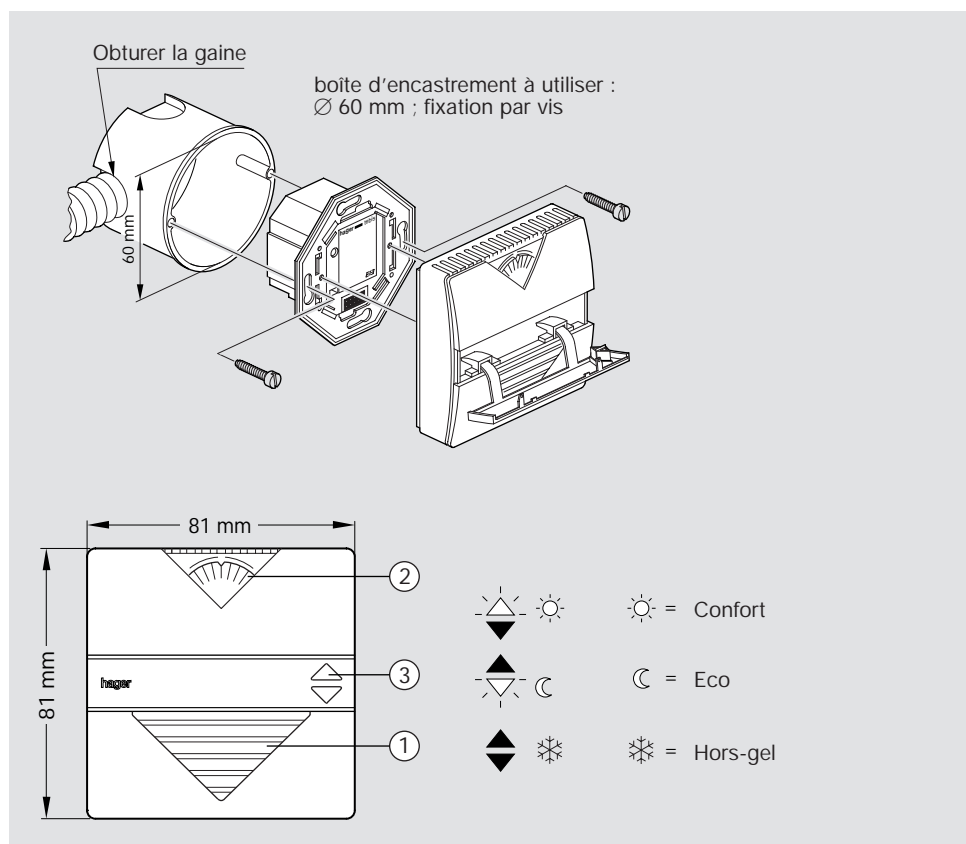
TS 321 : chauffage par radiateur
eau chaude

TS 322 : chauffage électrique direct

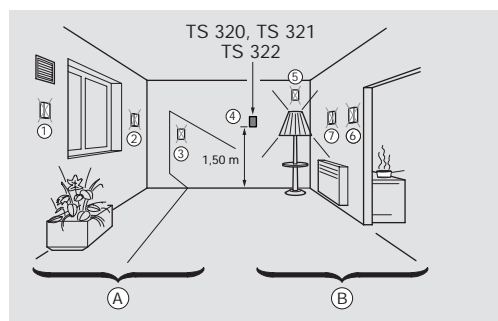
Attention :

- Appareil à installer uniquement par un installateur électrique.
- Ce module est un élément du système **TEBIS TS**, il est fonctionnellement indissociable des autres modules du système.
- Respecter les règles d'installation **TBTS**.

Raccordement électrique



Mise en œuvre des régulateurs :



Installer le régulateur à 1,50 m du sol, sur le mur intérieur ④ en évitant les influences externes :

(① aérateur, ② mur extérieur, ③ rayons de soleil) et internes : (⑤ appareil d'éclairage, ⑥ derrière conduit de fumée, four ⑦ convecteurs)

- (A) influences externes
- (B) influences internes

Garantie

(F)

24 mois contre tous vices de matières ou de fabrication, à partir de leur date de production. En cas de défectuosité, le produit doit être remis au grossiste habituel. La garantie ne joue que si la procédure de retour via l'installateur et le grossiste est respectée et si après expertise notre service contrôle qualité ne détecte pas un défaut dû à une mise en œuvre et/ou une utilisation non conforme aux règles de l'art. Les remarques éventuelles expliquant la défectuosité devront accompagner le produit.