

EV 103

1

Sommaire

	page
• Sommaire	2
• Présentation du produit	3
• Fonctions	4
• Spécifications techniques	5
• Association télévariateur pilote EV 104 et télévariateurs EV101/EV103 en réseau monophasé	6
• Association télévariateur pilote EV 104 et télévariateurs EV101/EV103 en réseau triphasé	7
• Télévariateur EV 103 seul	8
• Garantie	9

2

Présentation du produit

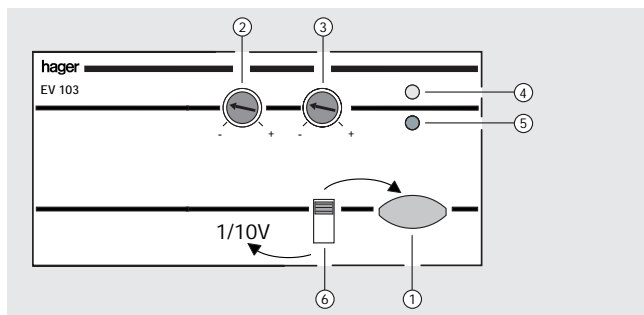
Télévariateur pilotable, 1000 W à coupure en fin de phase (à transistor).

Le télévariateur EV 103 permet la variation de lampes à incandescence 230 V, lampes aux halogènes 230 V et lampes aux halogènes TBT via transformateurs électroniques variables et de tubes fluorescents via ballast électronique variables pour des puissances jusqu'à 1000 W/VA. Associé à un pilote EV 104 ou EV 105, il permet de contrôler des puissances plus importantes via une liaison 1 - 10 V.



Recommandations

- Ne convient pas pour la variation de charges inductives telles les ballasts et transformateurs ferromagnétiques. Le non respect de ces recommandations peut entraîner la destruction de l'appareil.
- Respecter les indications du fabricant de luminaire.
- Lors d'une intervention sur les luminaires raccordés au télévariateur, celui-ci doit obligatoirement être mis hors tension.
- Le montage et le raccordement doivent être effectués par un installateur électricien.
- Veiller au bon dimensionnement de l'enveloppe en fonction de la dissipation des produits.



- ① Bouton poussoir.
- ② Potentiomètre de réglage du seuil min.
- ③ Potentiomètre de réglage du seuil max.
- ④ Voyant d'indication de mise sous tension
- ⑤ Voyant d'indication de surchauffe
- ⑥ commutateur de sélection du fonctionnement :
 - télévariateur seul
 - télévariateur contrôlé par son entrée 1-10 V

3

Fonctions

● Variation en fonction téléviateur seul (commutateur en position haute) :

Après alimentation du produit, l'indicateur de mise sous tension s'allume. Le réglage du niveau d'éclairage se fait soit par le bouton poussoir intégré sur la face avant du produit, soit par des boutons poussoirs, lumineux ou standards, raccordés au produit :

- **Par appuis brefs** : mise en service ou extinction de l'éclairage (fonctionnement similaire à un télérupteur).

- **Par appuis maintenus** : variation de la luminosité.

La variation se fait progressivement jusqu'à la valeur maximale respectivement minimale d'éclairage.

Le sens de la variation est inversé à chaque nouvel appui.

● Variation en système (commutateur en position basse) :

Le téléviateur est piloté par un téléviateur pilote

(EV 104 ou EV 105) via la liaison 1-10 V

Dans ce mode de fonctionnement les boutons poussoirs sont inactifs.

● Mémorisation du niveau d'éclairage :

Lors de l'extinction et l'allumage par appui bref sur le bouton poussoir ou lors d'une coupure secteur, le niveau d'éclairage précédemment réglé reste mémorisé.

● Softstart : Démarrage progressif.

Ceci augmente la durée de vie des lampes pilotées.

● Protection électronique contre la surchauffe :

En cas de surchauffe, la puissance disponible est automatiquement réduite. De ce fait la luminosité diminue et la LED jaune s'allume. Pour remédier à ce phénomène :

- adapter ou diminuer la charge raccordée au téléviateur
- diminuer la T° du produit et celle de l'enveloppe en insérant des intercalaires de dissipation (ex : LZ 060) de part et d'autre du téléviateur et en assurant une bonne ventilation de l'enveloppe.

● Limitation de la plage de variation :

MIN : seuil de luminosité bas, réglable de 0% à 30%

MAX : seuil de luminosité haut, réglable de 75% à 100%

● Forçages 0% et 100% :

Ces deux forçages suppriment la variation.

- forçage pleine puissance (100%).

- forçage arrêt (0%) pour l'extinction du produit.

Le forçage 100% est prioritaire au forçage 0%.

● Protection électronique contre les courts-circuits :

En cas de court-circuit de la charge, une protection électronique intégrée, autoréarmable protège le téléviateur.

Ce dispositif déconnecte la sortie pour la durée du problème.

● Synchroniseur externe :

Pour atténuer les perturbations engendrées par l'émission de signaux tarifaires, vous pouvez raccorder au téléviateur un synchroniseur EV 009.

● Optimisation de l'allumage :

Optimisation du démarrage des tubes fluorescents. Activé par un pont entre les bornes 6 et 8.

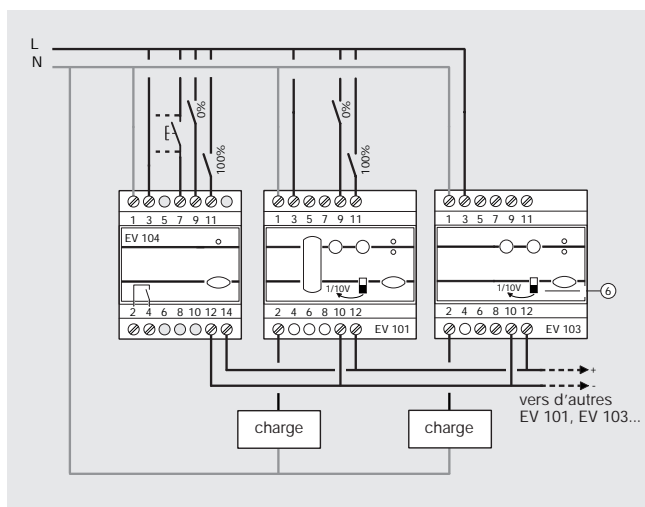
4

Spécifications techniques

● Alimentation	Tension Puissance dissipée	230 V AC +10-15% 50 Hz 15 W max.
● Puissance délivrée	Lampes à incandescence 230 V Lampes aux halogènes 230 V Lampes aux halogènes TBT via transformateurs électroniques $\cos \varphi \geq 0,95$ Tubes fluorescents via ballasts électro. $\cos \varphi \geq 0,95$	0 W à 1000 W 0 W à 1000 W 0 VA à 1000 VA (tenir compte du rendement des transformateurs pour calculer le nombre maximum de lampes) 0 VA à 1000 VA
● Augmentation de la puissance	Par téléviateur pilote EV 104 ou EV 105 Entrée de pilotage Distance de raccordement	Jusqu'à 30 x EV 103 et/ou EV 101 IN 1/10 V 50 m max.
● Optimisation allumage		3 s à réglage 100% Pont longueur 25 mm max.
● Bouton poussoir	Tension Distance de raccordement Boutons poussoirs lumineux	230 V AC +10-15% 50 Hz 50 m max. courant de repos 10 mA max.
● Entrée de forçages 0%, 100%	Par contact libre de potentiel. Tension Distance de raccordement	230 V AC +10-15% 50 Hz 50 m max.
● Protections	Surchauffe Court-circuit de la charge	électronique, auto réarmable électronique, auto réarmable
● Raccordement	Bornes à cage	souple : 1 à 6 mm ² rigide : 1,5 à 10 mm ²
● Environnement	Fonctionnement Stockage	-5 °C à +40 °C (10 à 90% humidité ambiante relative) -20 °C à +70 °C (5 à 90% humidité ambiante relative)
● Montage	Sur rail DIN d'après EN 50022	Dimension : 5 modules H = 85 x L = 87,5 x P = 58

5

Association téléviateur pilote EV 104 et EV 101/EV 103 en réseau monophasé

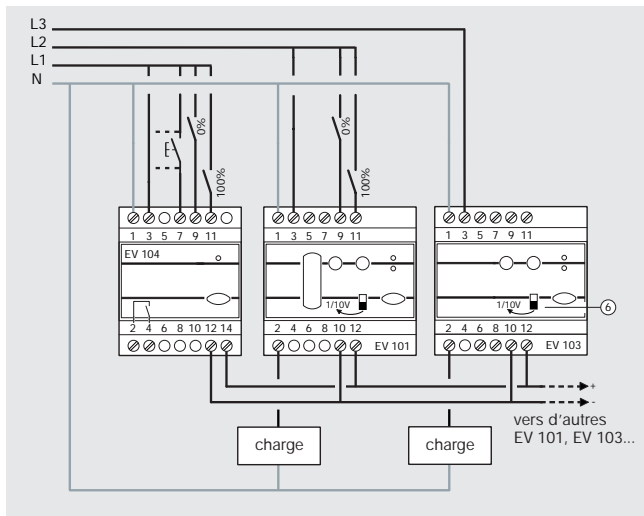


● Les entrées de forçage du EV 104 agissent sur les téléviateurs pilotés.

● Le commutateur ⑥ des EV 103 et/ou EV 101 doit être en position basse (1-10 V)
Dans cette configuration les boutons poussoirs en face avant et les entrées boutons poussoirs des EV 103 et/ou EV 101 (borne 7) ne sont plus actifs.

6

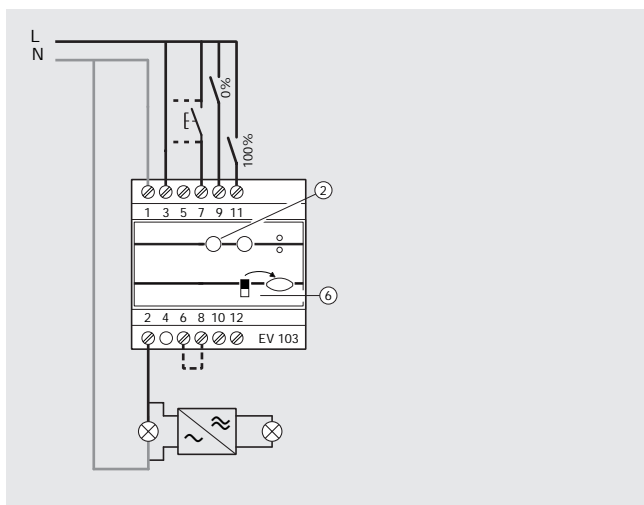
Association téléviateur pilote EV 104 et EV 103/EV 101 en réseau triphasé



- Les entrées de forçage du EV 104 agissent sur les téléviateurs pilotés.
- Le commutateur ⑥ des EV 103 et/ou EV 101 doit être en position basse (1-10 V). Dans cette configuration les boutons poussoirs en face avant et les entrées boutons poussoirs des EV 103 et/ou EV 101 (borne 7) ne sont plus actifs.

7

Téléviateur EV 103 seul :



- Tubes fluorescents **via ballasts électroniques**.
 - a) Il faut relier les bornes 6 et 8 afin d'optimiser l'allumage des tubes fluorescents.
 - b) Réglage du seuil d'allumage :
Régler le potentiomètre ② à mi-course environ.
Ramener le téléviateur à son seuil minimum d'éclairage à l'aide du bouton poussoir.
Tourner le potentiomètre vers la position minimum jusqu'à l'éclairage minimum du tube.
- Le commutateur ⑥ doit être en position haute.

8

garantie



24 mois contre tous vices de matières ou de fabrication, à partir de leur date de production. En cas de défectuosité, le produit doit être remis au grossiste habituel. La garantie ne joue que si la procédure de retour via l'installateur et le grossiste est respectée et si après expertise notre service contrôle qualité ne détecte pas un défaut dû à une mise en œuvre et/ou une utilisation non conforme aux règles de l'art. Les remarques éventuelles expliquant la défectuosité devront accompagner le produit.

9