

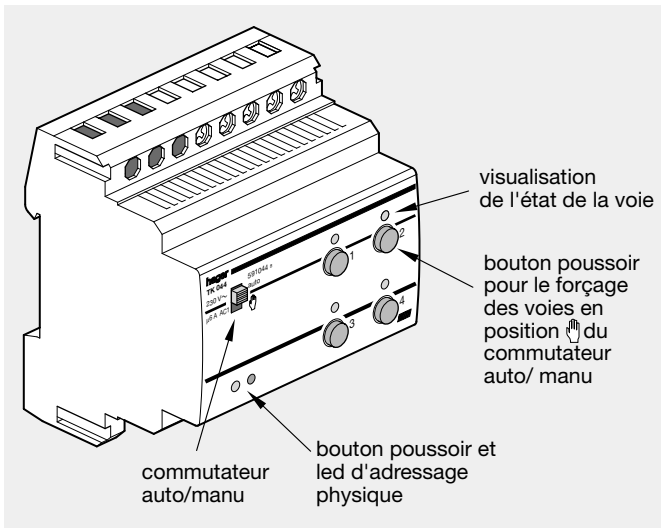
Actionneur de stores et volets roulants 4 voies, 230 V ~

TK 044

Caractéristiques fonctionnelles

- comporte 4 voies indépendantes pour la commande montée / descente des volets roulants ou stores et le réglage de l'inclinaison des lamelles pour les stores. A chaque voie peut être raccordé un moteur. Un verrouillage mécanique interdit le fonctionnement simultané montée / descente.

Présentation du produit



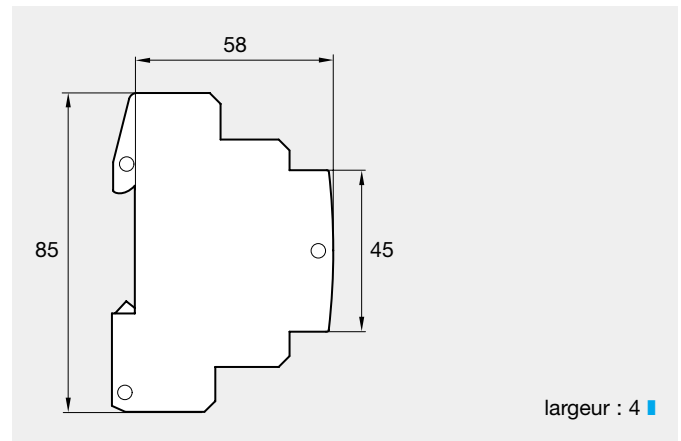
- visualisation de l'état de la voie :
 - voyant allumé : moteur en mouvement (montée ou descente)
 - voyant éteint : moteur à l'arrêt
- signalisation du produit :



les quatre voyants clignotent :
- problème de chargement du logiciel

Caractéristiques techniques

dimensions :



alimentation :

- produit téléalimenté par le bus **EIB** 29 V ~ (In = 5 mA)
- puissance absorbée : 2 VA
- dissipation maximum du produit : 2 W

environnement :

- température de fonctionnement : 0°C à +45°C
- température de stockage : -20°C à +70°C
- indice de protection : IP 40

raccordements :

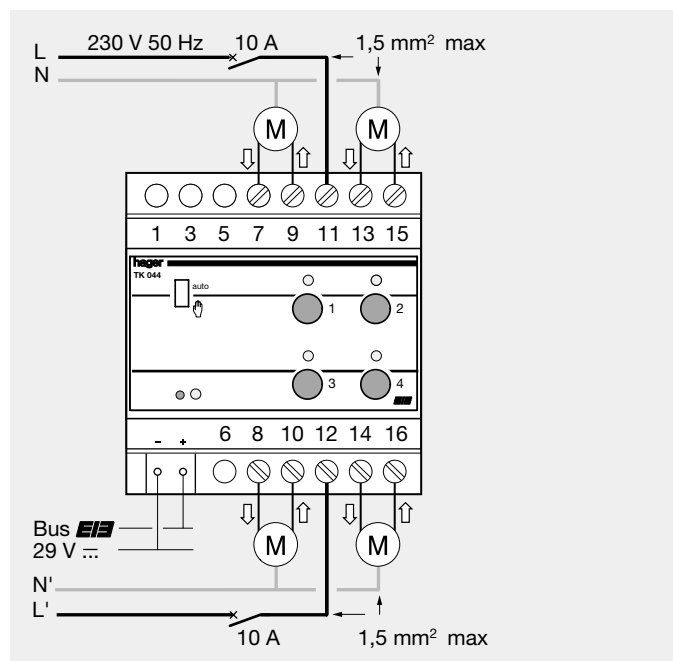
- raccordement au bus par borne de connexion débrochable TG 008
- raccordement des contacts de sortie par bornes à cages
- capacité maximum : 1[□] à 6[□] souple
1,5[□] à 10[□] rigide

caractéristiques des contacts :

- I_{max} = 6 A
- durée de vie des contacts sous 6 A / AC1 : 50 000 cycles.

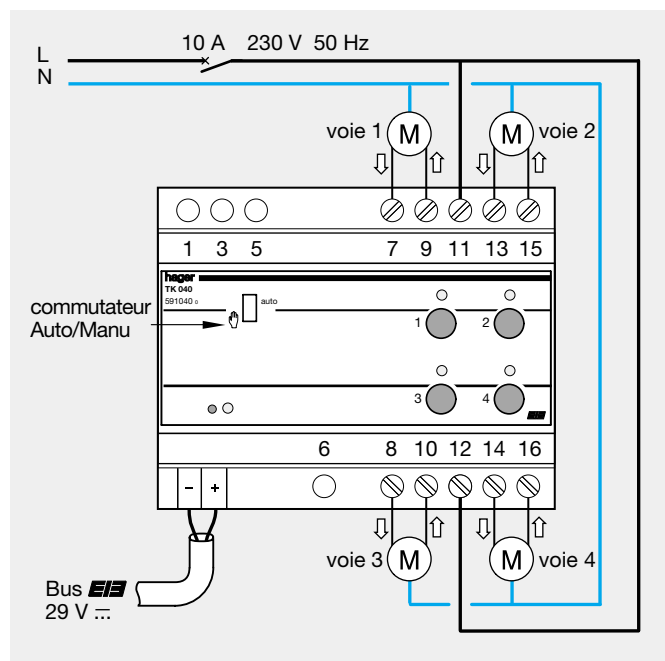
Installation / mise en œuvre

- 1^{er} exemple de câblage :



Installation / mise en œuvre

- 2^{ème} exemple de câblage :



Nota : les bornes 11 et 12 peuvent être raccordées sur des phases différentes

⚠ ne jamais raccorder 2 moteurs en parallèle