

récepteur / décodeur infra rouge
groupe B

TK 020B

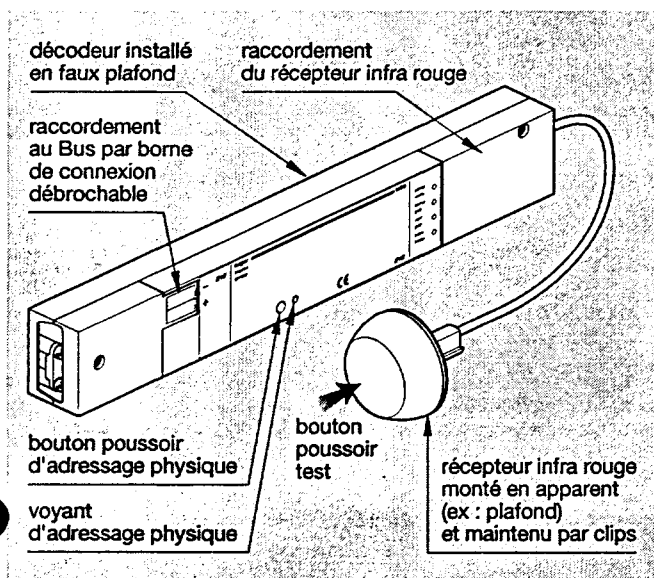
caractéristiques fonctionnelles

reçoit les commandes émises par une télécommande sur le **groupe B uniquement**, les convertit en télégrammes au format EIB et les transmet sur le réseau de communication,

en fonction du logiciel associé, le récepteur/décodeur interprète 4 commandes marche/arrêt ou 4 commandes de variation ou 4 commandes de stores ou 1 commande de variation à 8 niveaux préselectionnés,

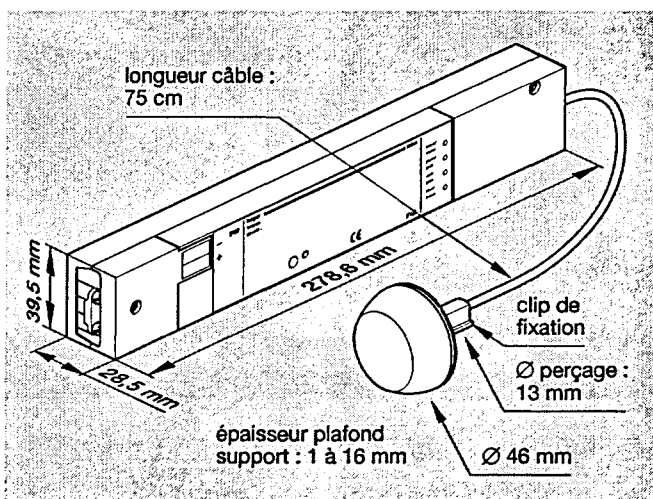
le récepteur infra rouge est doté d'un bouton poussoir test.

présentation du produit



caractéristiques techniques

dimensions :



alimentation :

- produit téléalimenté par le bus EIB

environnement :

- température de fonctionnement : de -5 à +45°C,
- température de stockage : de -25 à +75°C,
- indice de protection IP 20.

raccordements :

- raccordement au bus par connecteur débrochable TG 008,
- raccordement du récepteur au décodeur par câble préconfectionné LIYY 4 x 0,14 mm² longueur 75 cm non prolongeable,

attention :

le branchement en parallèle de plusieurs récepteurs sur un seul décodeur n'est pas autorisé.

caractéristiques techniques :

- transmission : lumière infra rouge 950 nm
- fréquence porteuse : 455 kHz
- code : PPM-Code