

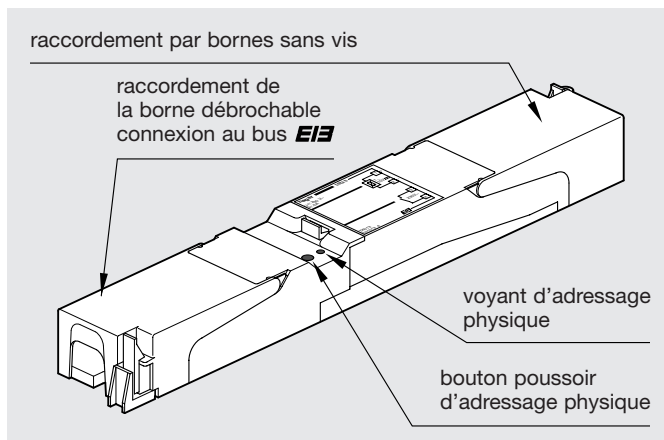
variateur de lumière

TK 013

caractéristiques fonctionnelles

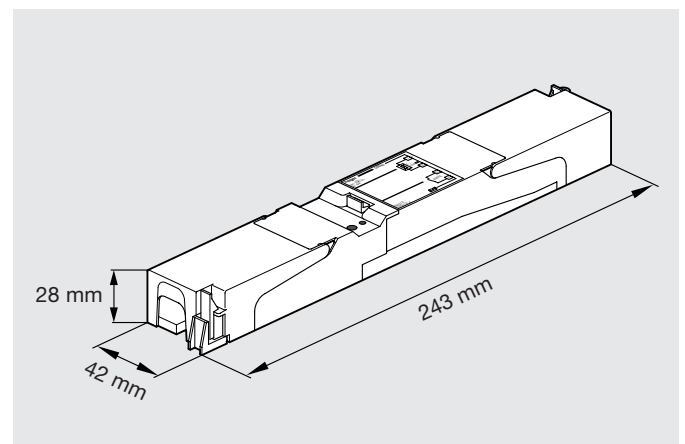
variateur 1-10 V commandé par le réseau de communication et permettant la commande en variation d'une zone de luminaires équipés de ballasts électroniques pour gradation (tubes fluo, halogènes,...)

présentation du produit



caractéristiques techniques

dimensions :



alimentation :

- produit télé-alimenté par le bus **EIB**

environnement :

- Température de fonctionnement : -5° à +45°C
- Température de stockage : -20° à +70°C
- indice de protection : IP 20

raccordements :

- raccordement bus par borne de connexion débrochable TG008
- raccordement contact 230 V ~ par bornes sans vis :
capacité maximale : 1,5[□] souple - 2,5[□] rigide
- raccordement commande 1-10V par bornes sans vis
capacité maximale : 1,5[□] souple - 2,5[□] rigide

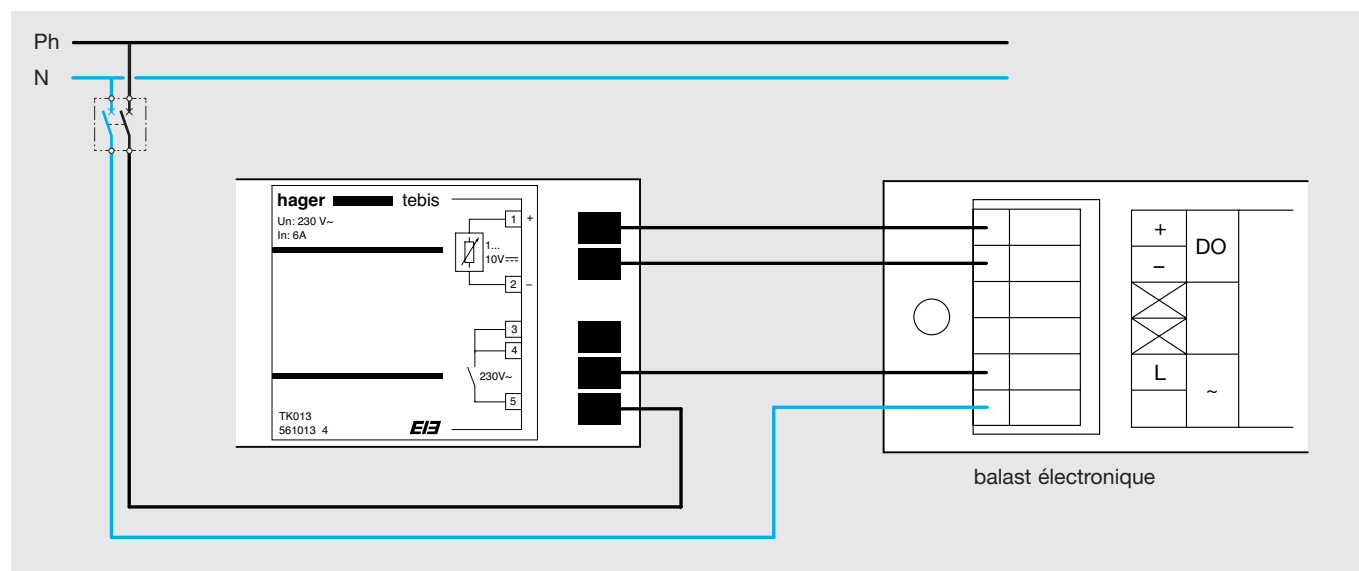
caractéristiques de la sortie :

- Un : 230 V ~
- I max : 6 A AC 1
- capacité maximale de raccordement en ballasts électroniques pour gradation :
 - tubes fluo 58 W : 10 ballasts simples
 - tubes fluo 36 W : 20 ballasts simples
 - tubes fluo 18 W : 20 ballasts simples

commande 1-10 V :

- nombre de ballasts électroniques pour gradation raccordables : 50

installation mise en œuvre



- si le nombre de ballasts électroniques à raccorder est supérieur aux caractéristiques permises pour le contact de sortie 230 V, il faut utiliser un relayage additionnel

- si le nombre de ballasts électroniques à raccorder est supérieur aux caractéristiques permises pour la commande 1-10 V, il faut utiliser un amplificateur de signal 1-10 V (voir fabricants de luminaires)