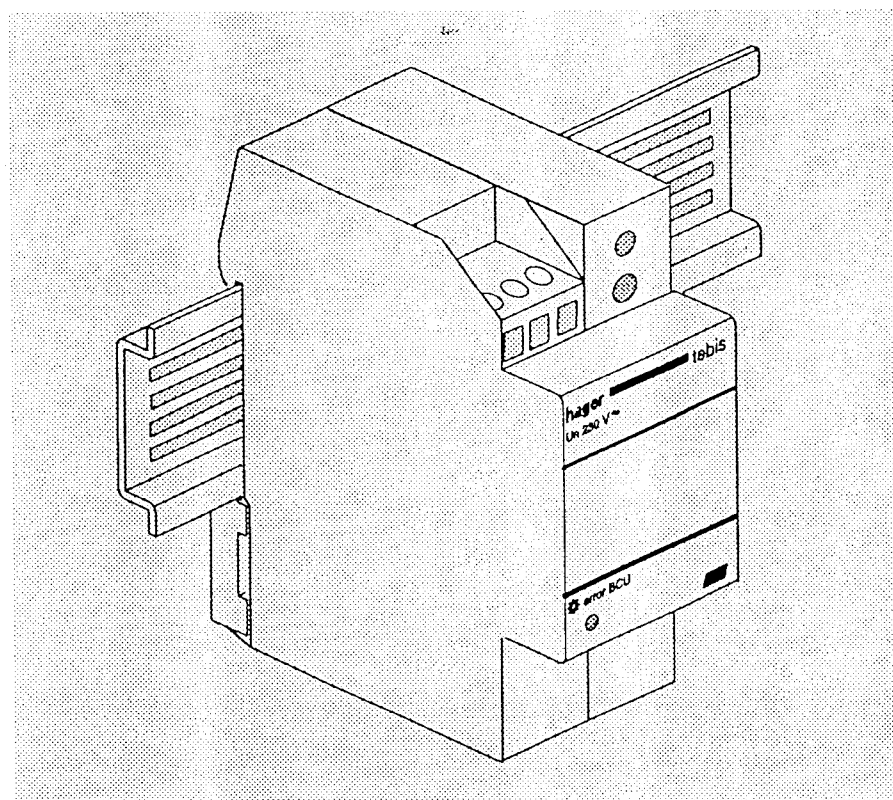


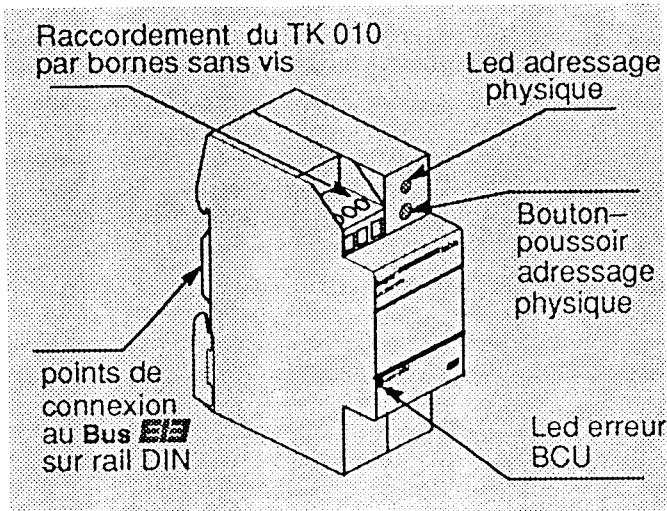
## Décodeur infra-rouge

**TK 011**

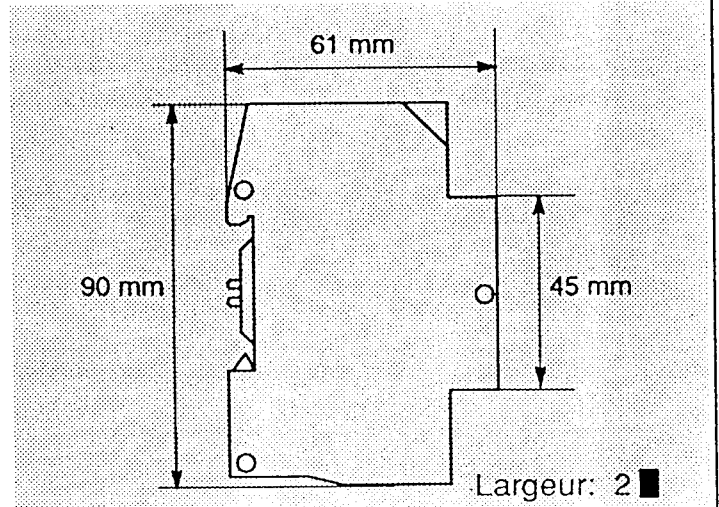
Interface entre le récepteur TK 010 et le réseau EIB.



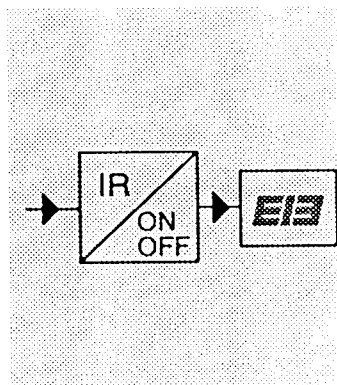
## Présentation:



## Dimensions:



## Caractéristiques générales:



Raccordement conducteur vers décodeur IR:

connecteurs sans vis pour câbles de 1 à 2,5 mm<sup>2</sup>

Raccordement circuit imprimé fond de rail:

points de contacts

## Alimentation:

Produit auto-alimenté via le BUS

## Environnement:

- température de fonctionnement: 0 à +45 °C
- température de stockage: -20 à +70 °C

## INFORMATIONS CATALOGUE:

Désignation:

emballage:

référence:

Décodeur infra-rouge

1

TK 011