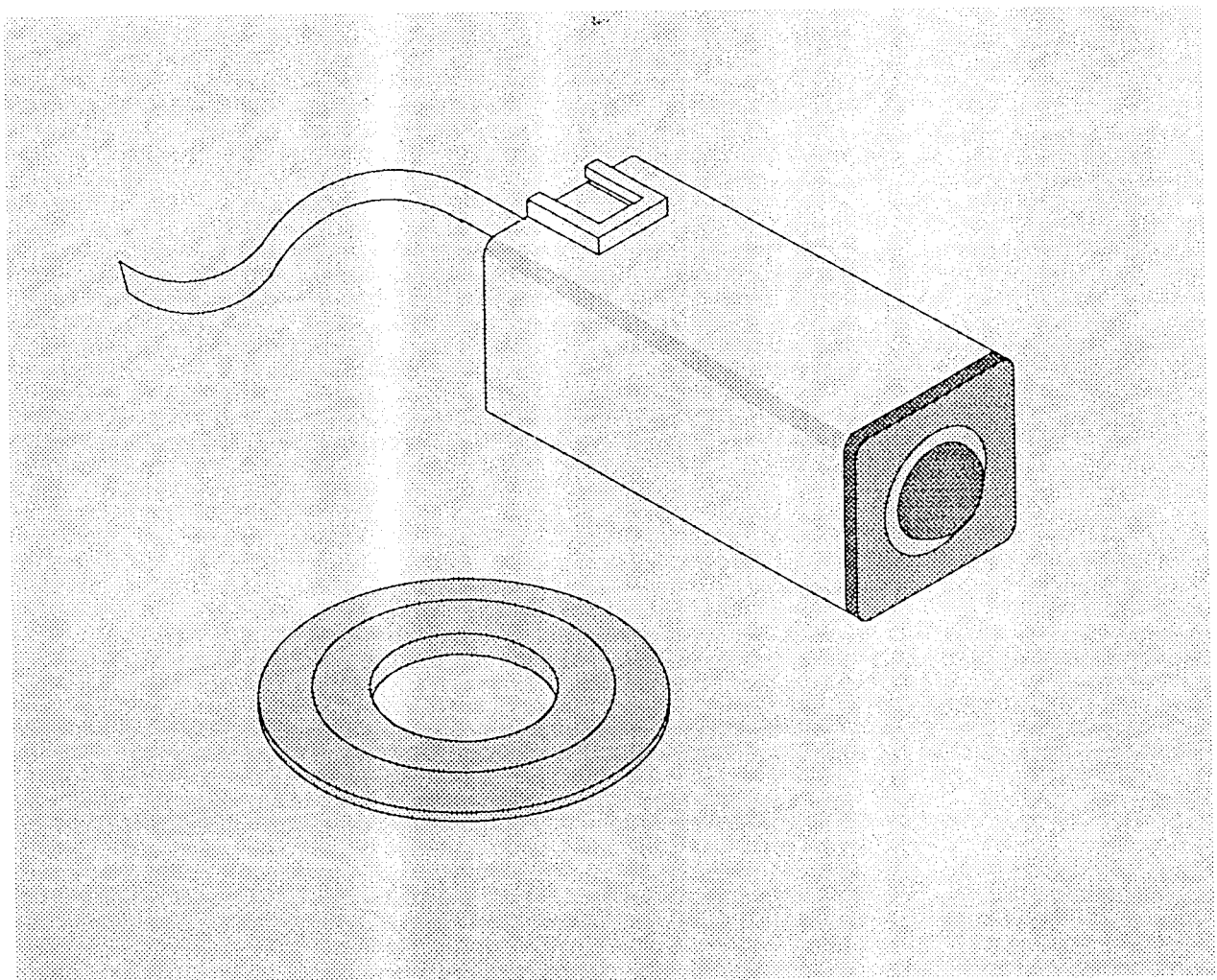
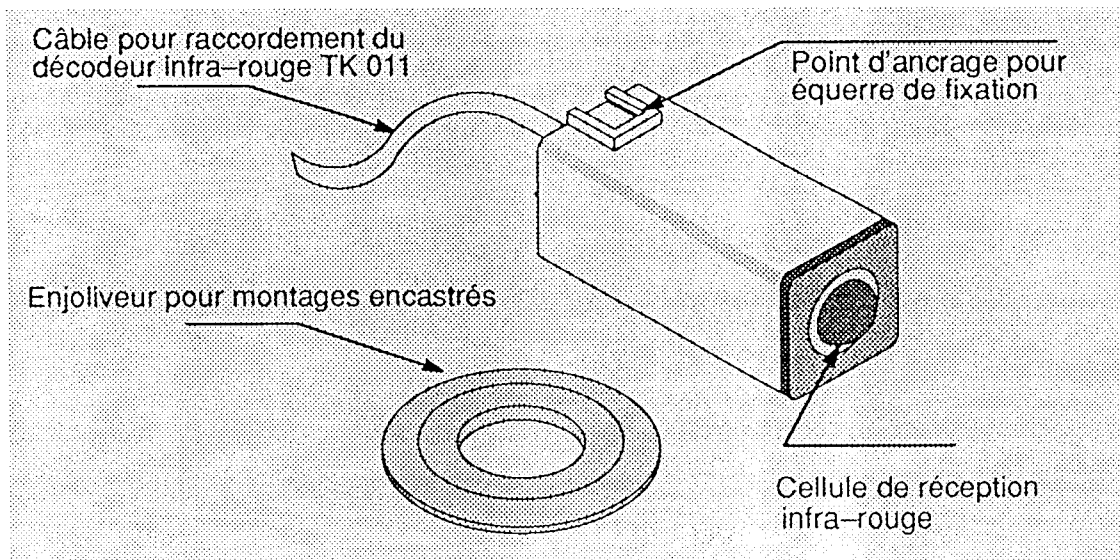
**Récepteur infra-rouge****TK 010**

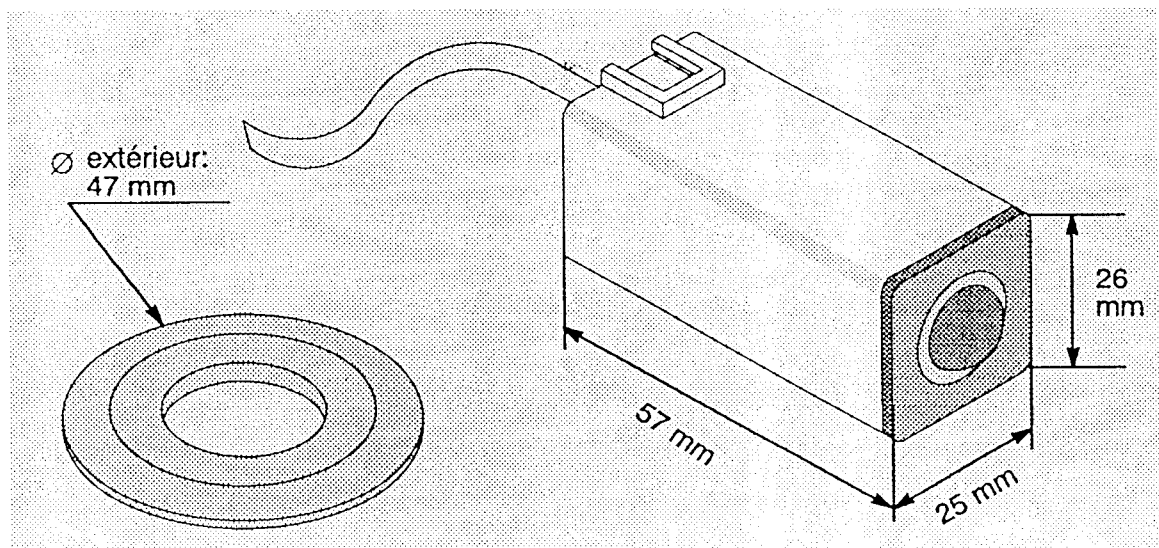
Assure la réception et l'amplification des signaux émis par les boutons poussoirs infra-rouges et les transmet au décodeur infra-rouge TK 011.



Présentation:



Dimensions:



Caractéristiques générales:

Raccordement: par câble équipé de 3 conducteurs Ø 0,8 mm, de longueur 1 m

Distance maximale entre récepteur et décodeur: 50 m

INFORMATIONS CATALOGUE:

Désignation:	emballage:	référence:
Récepteur infra-rouge	1	TK 010