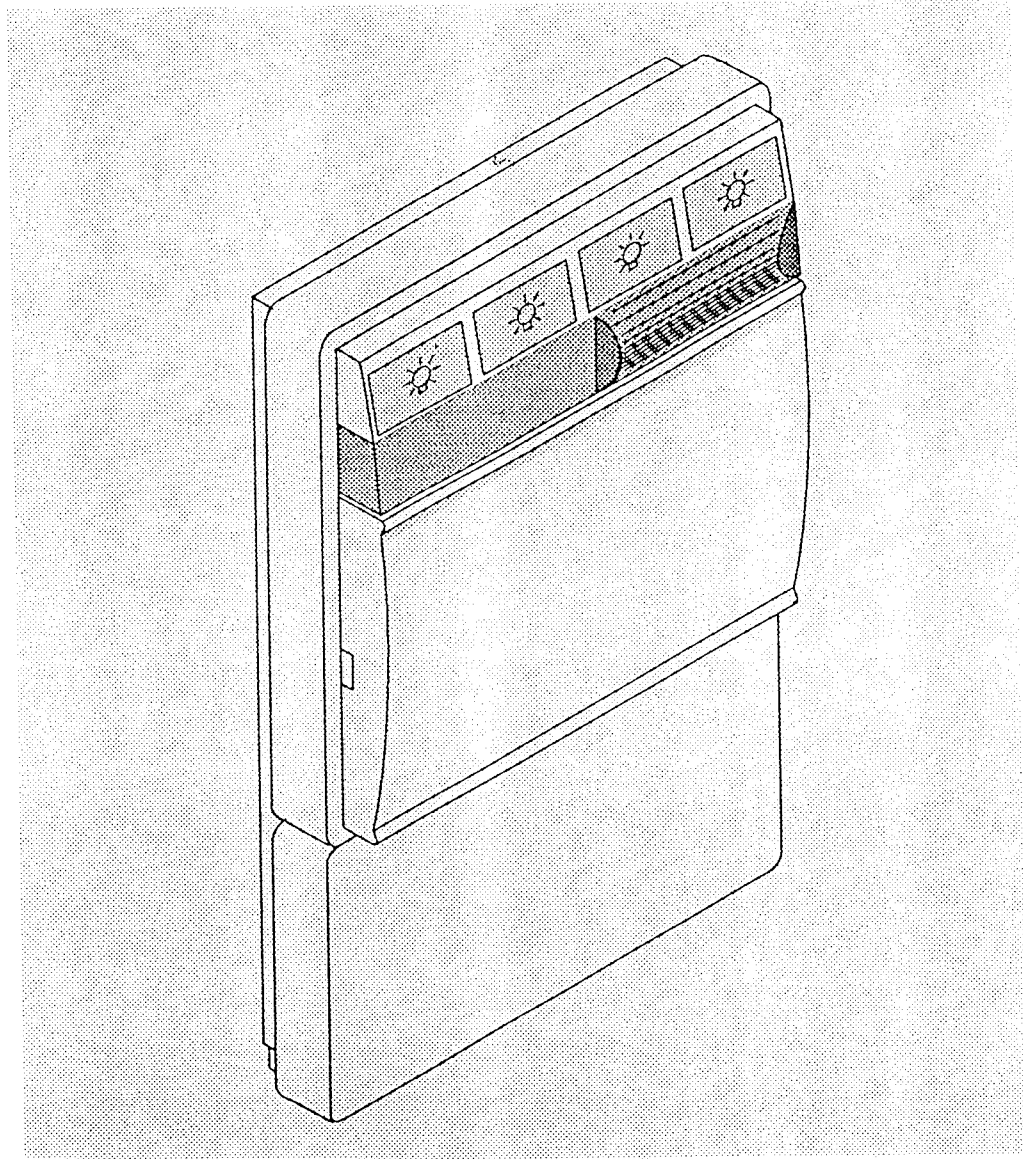


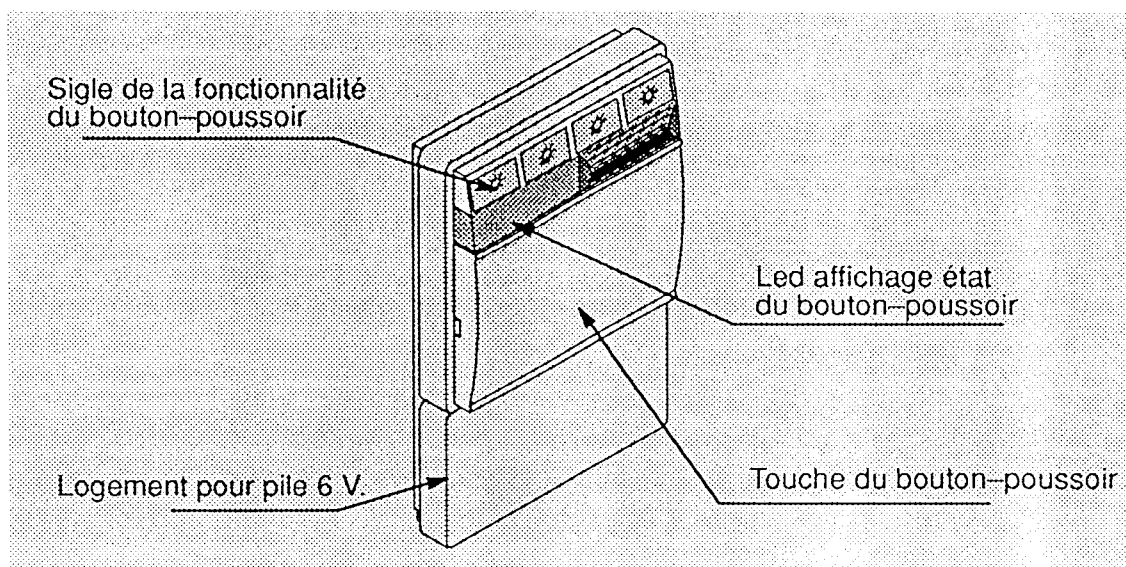
Bouton poussoir infra-rouge quadruple

TK 009

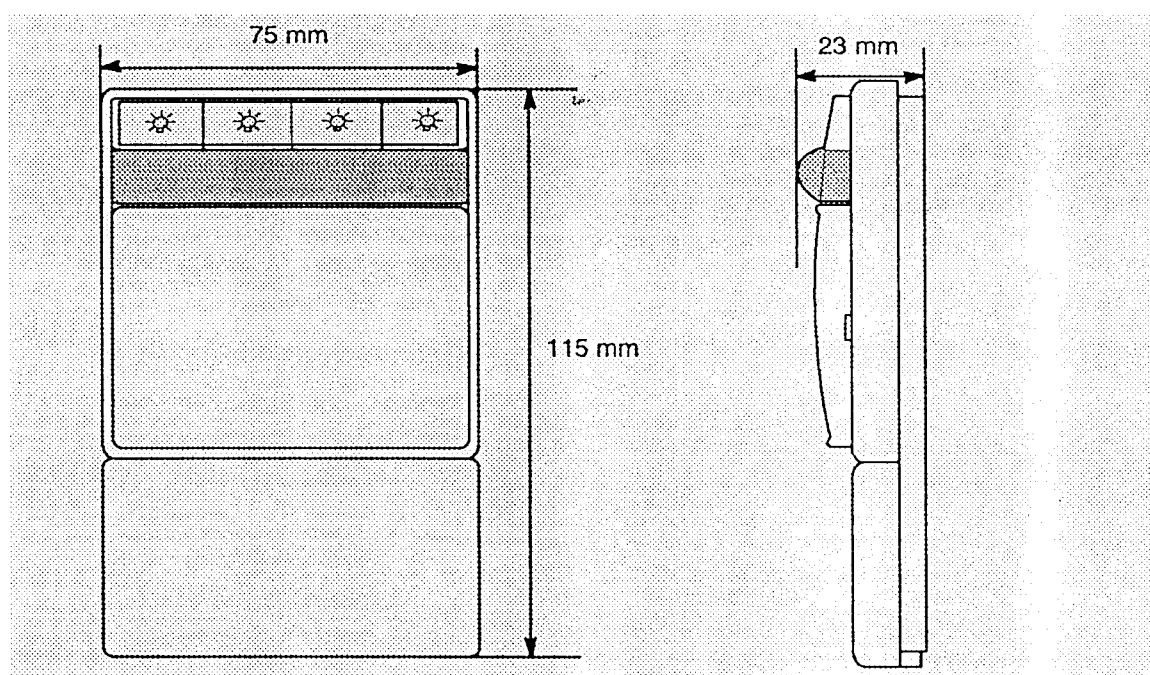
Bouton poussoir infra-rouge pour la commande de quatre circuits distincts pour l'éclairage, les volets roulants, la ventilation ...



Présentation:



Dimensions:



Caractéristiques générales:

Portée maximale: 8 m
 Alimentation: batterie 6V alkaline FLATPACK

INFORMATIONS CATALOGUE:

Désignation:	emballage:	référence:
Bouton poussoir infra-rouge quadruple	1	TK 009