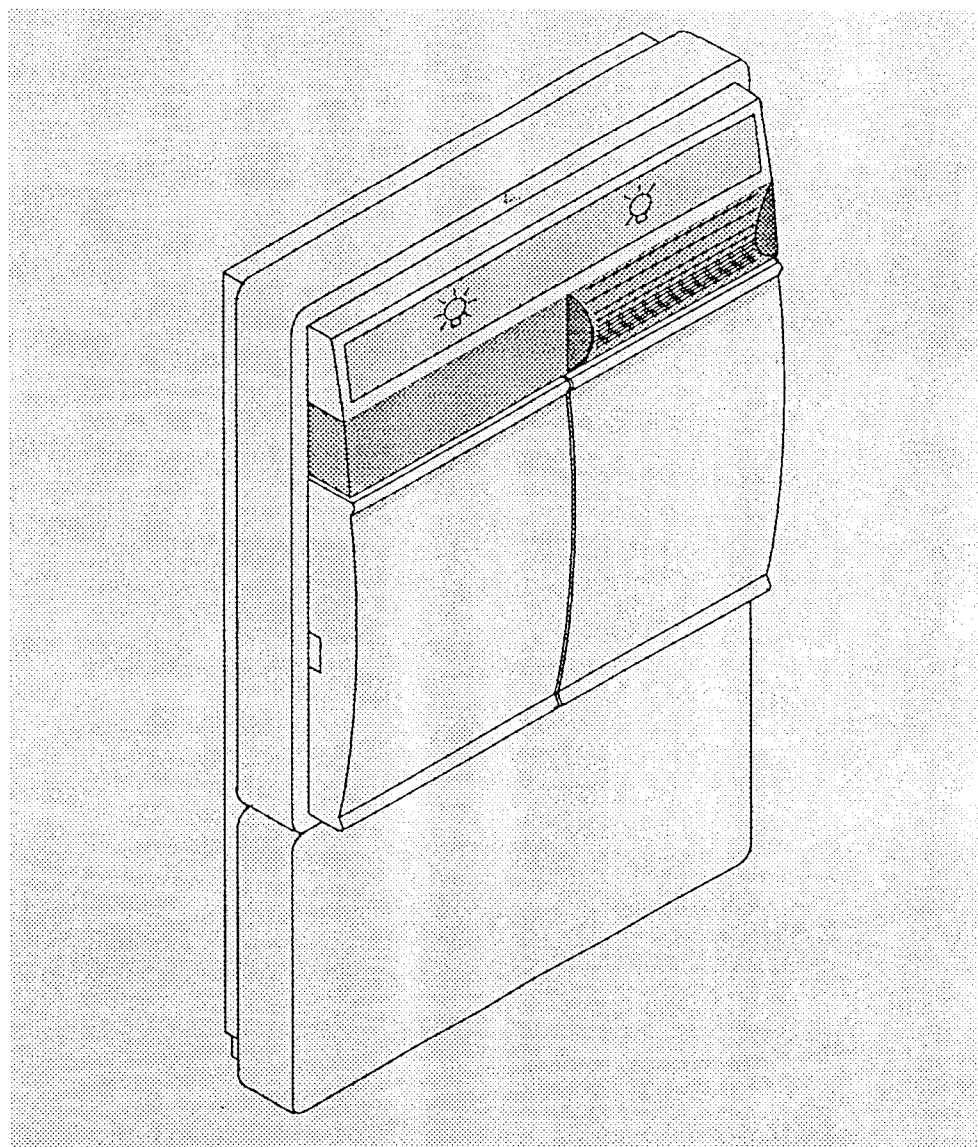


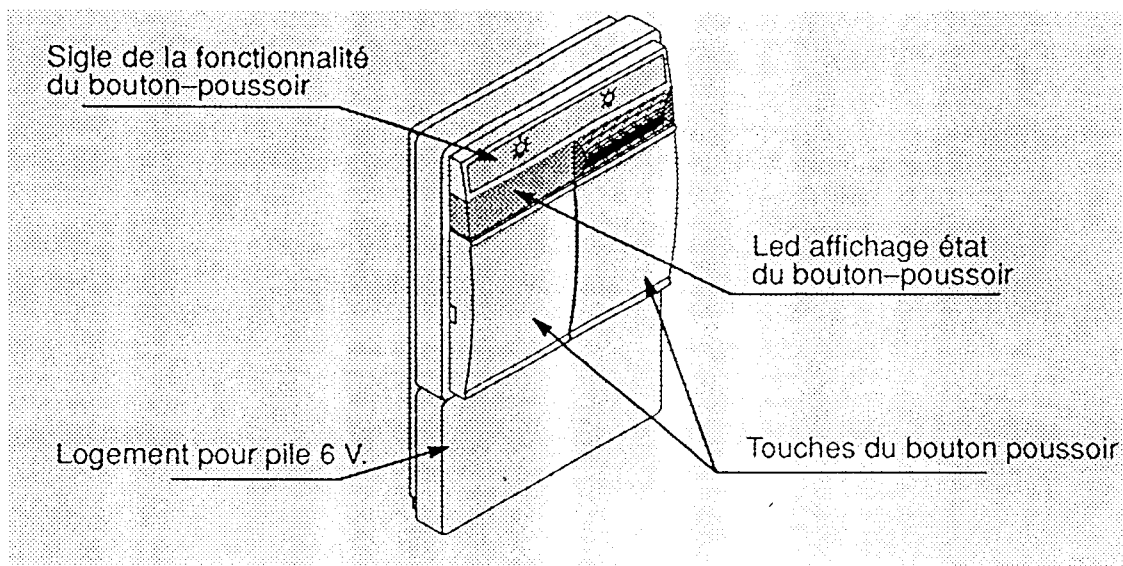
Bouton poussoir infra-rouge double

TK 008

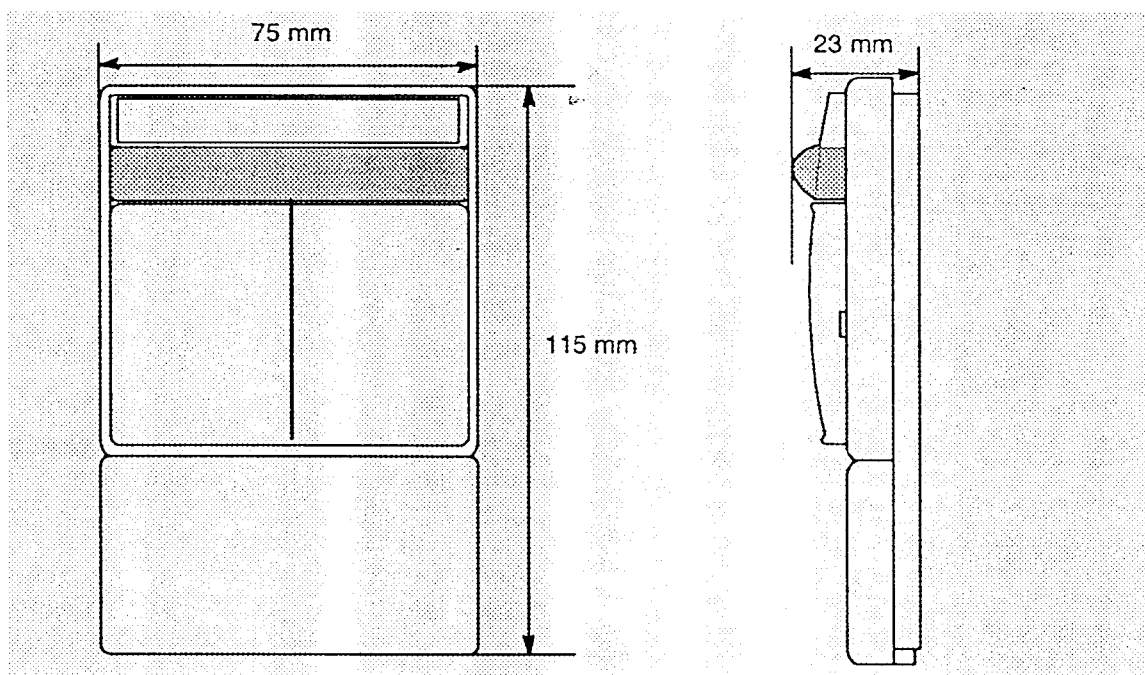
Bouton poussoir infra-rouge pour la commande de deux circuits distincts pour l'éclairage, les volets roulants, la ventilation ...



Présentation:



Dimensions:



Caractéristiques générales:

Portée maximale: 8 m
 Alimentation: batterie 6V alkaline FLATPACK

INFORMATIONS CATALOGUE:

Désignation:	emballage:	référence:
Bouton poussoir infra-rouge double	1	TK 008