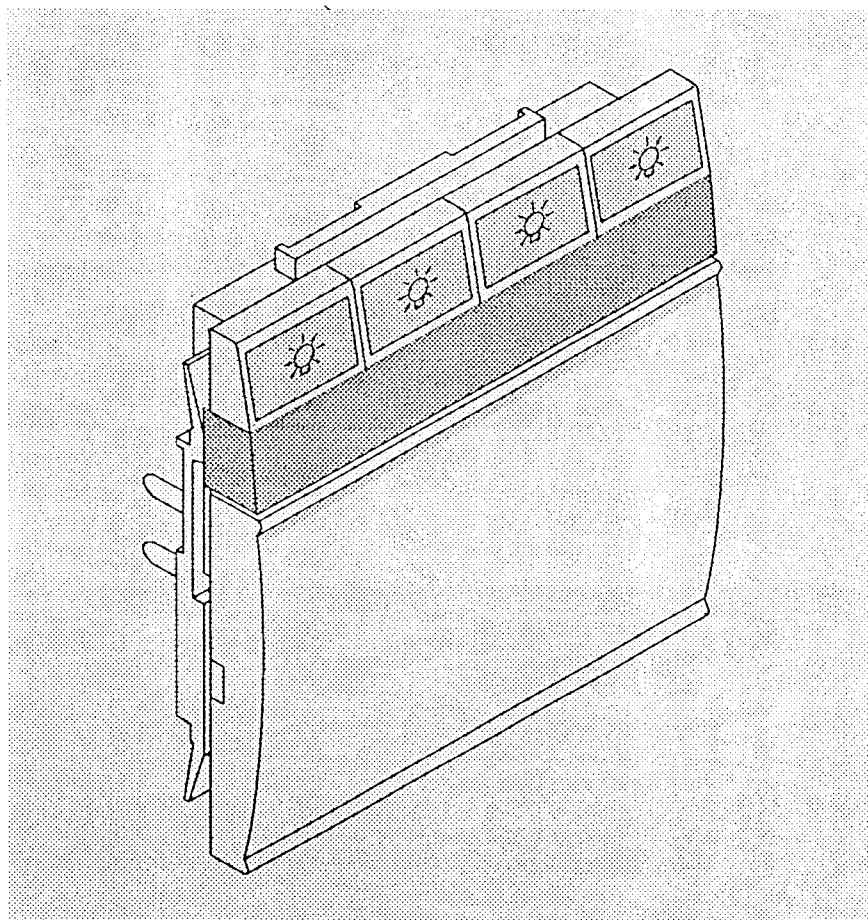
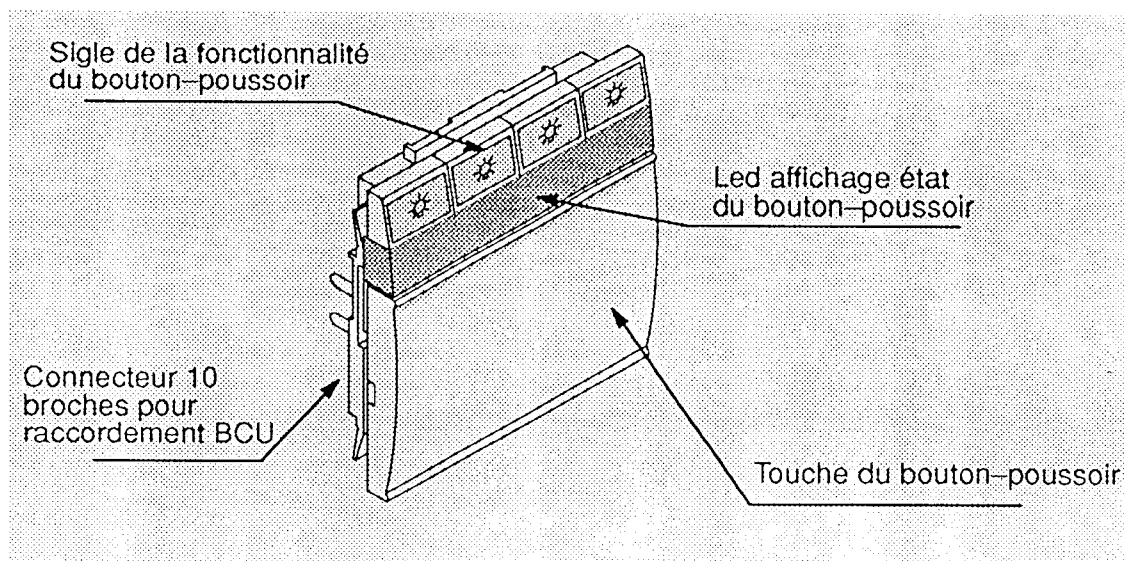
**Bouton poussoir quadruple****TK 005 ou TK 006**

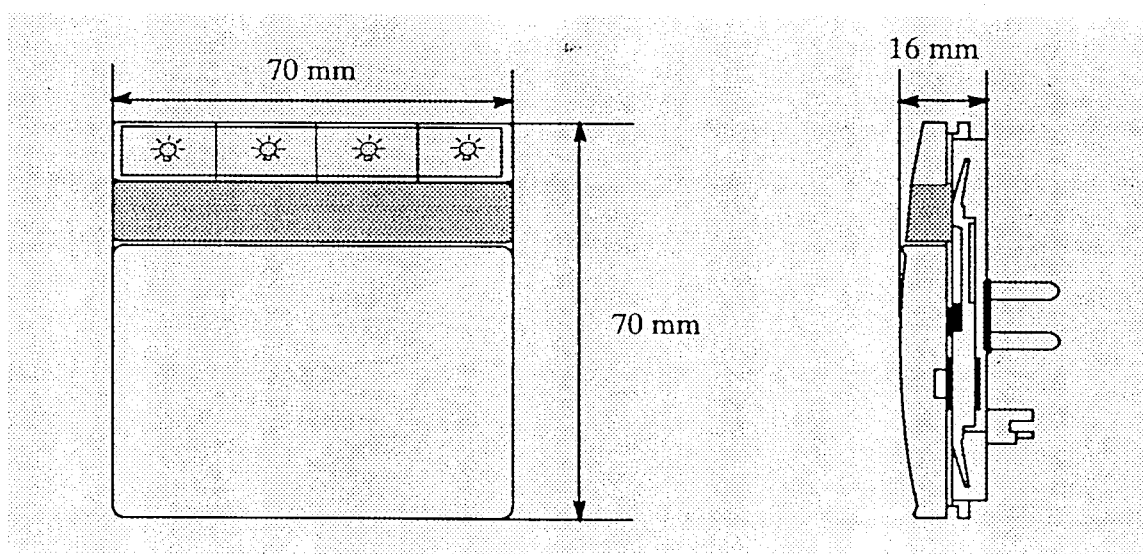
Bouton poussoir communicant pour la commande de quatre circuits distincts pour l'éclairage, les volets roulants, la ventilation ...



Présentation:



Dimensions:



Caractéristiques générales:

Raccordement BCU: connecteur 10 broches + fixation par languettes

INFORMATIONS CATALOGUE:

| Désignation: | emballage: | référence: |
|---|------------|------------|
| Bouton-poussoir quadruple sans BCU | 1 | TK 005 |
| Bouton-poussoir quadruple avec BCU | 1 | TK 006 |
| Logiciel d'application pour bouton-poussoir quadruple | 1 | TK 302 |