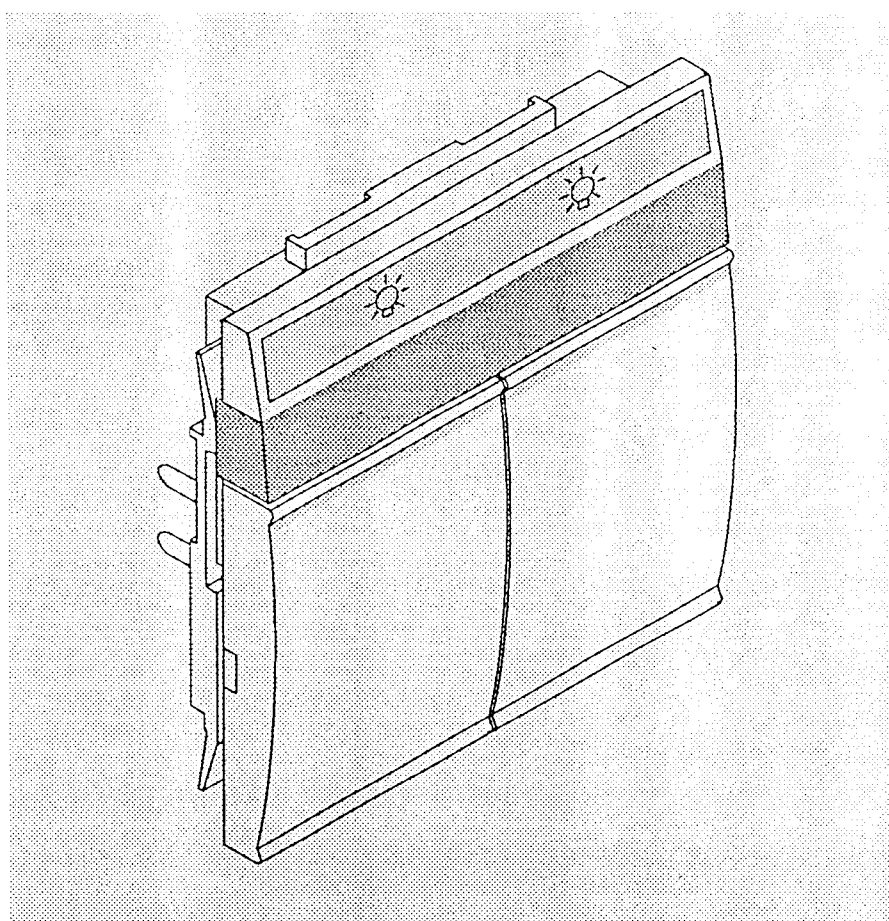


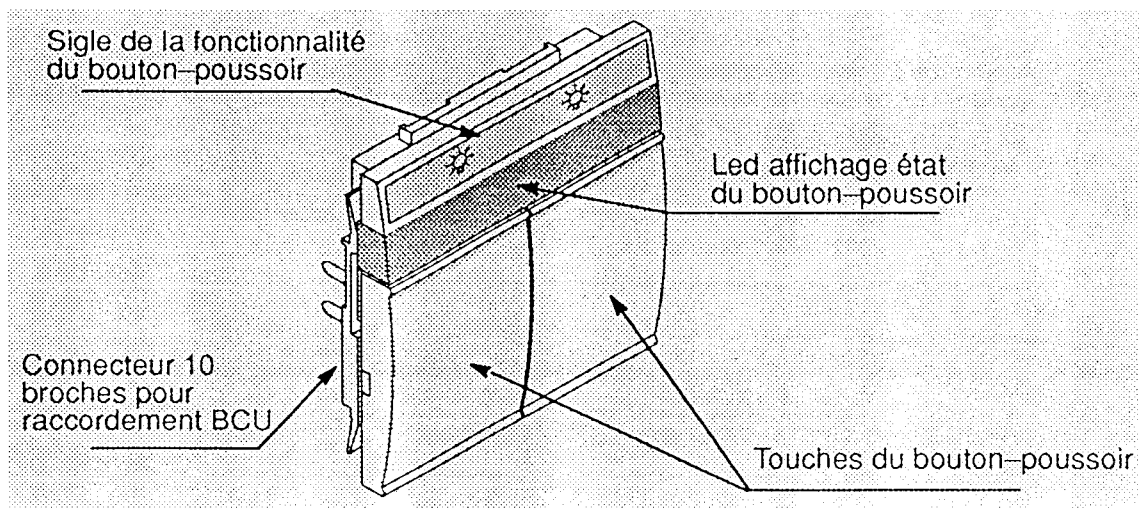
Bouton poussoir double

TK 003 ou TK 004

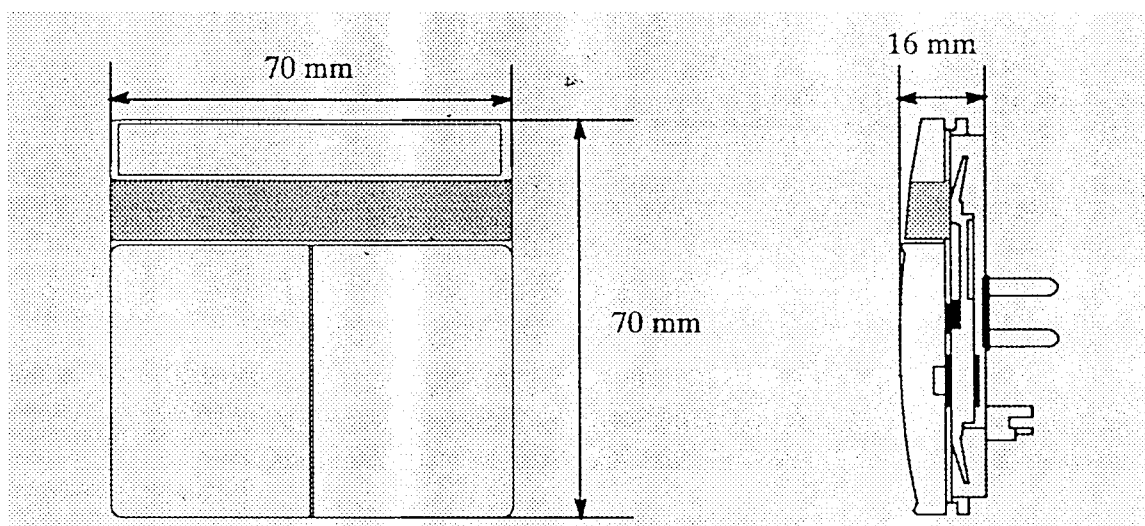
Bouton poussoir communicant pour la commande de deux circuits distincts pour l'éclairage, les volets roulants, la ventilation ...



Présentation:



Dimensions:



Caractéristiques générales:

Raccordement BCU: connecteur 10 broches + fixation par languettes

INFORMATIONS CATALOGUE:

Désignation:	emballage:	référence:
Bouton-poussoir double sans BCU	1	TK 003
Bouton-poussoir double avec BCU	1	TK 004
Logiciel d'application pour bouton-poussoir double	1	TK 301