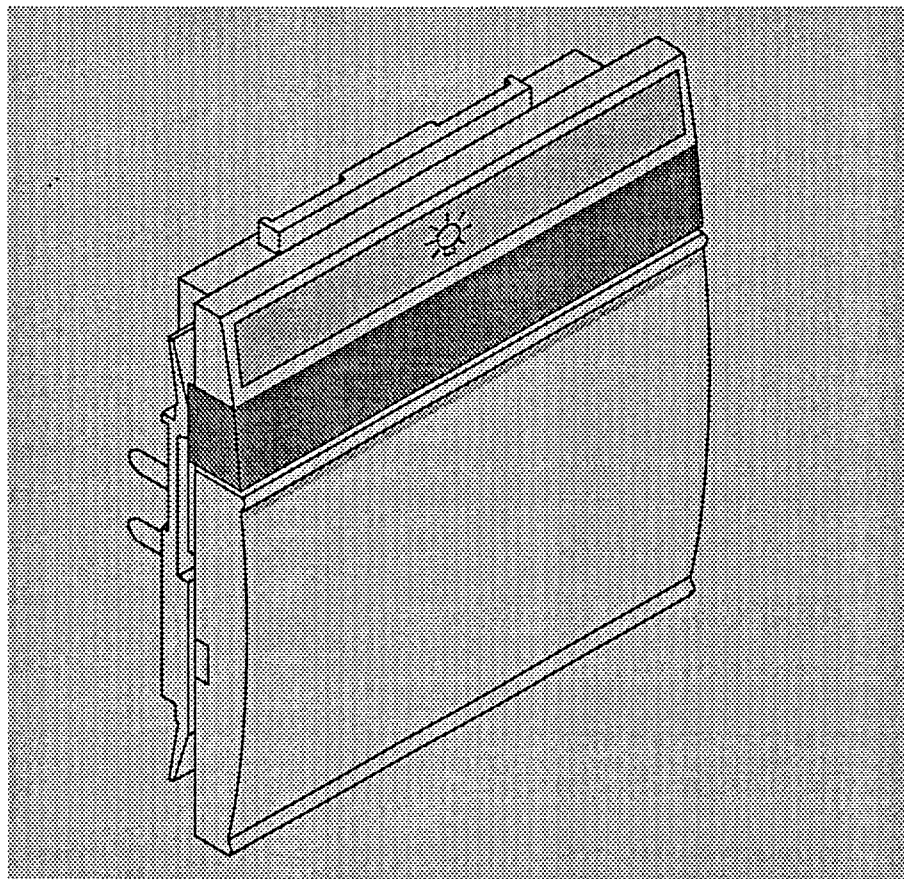
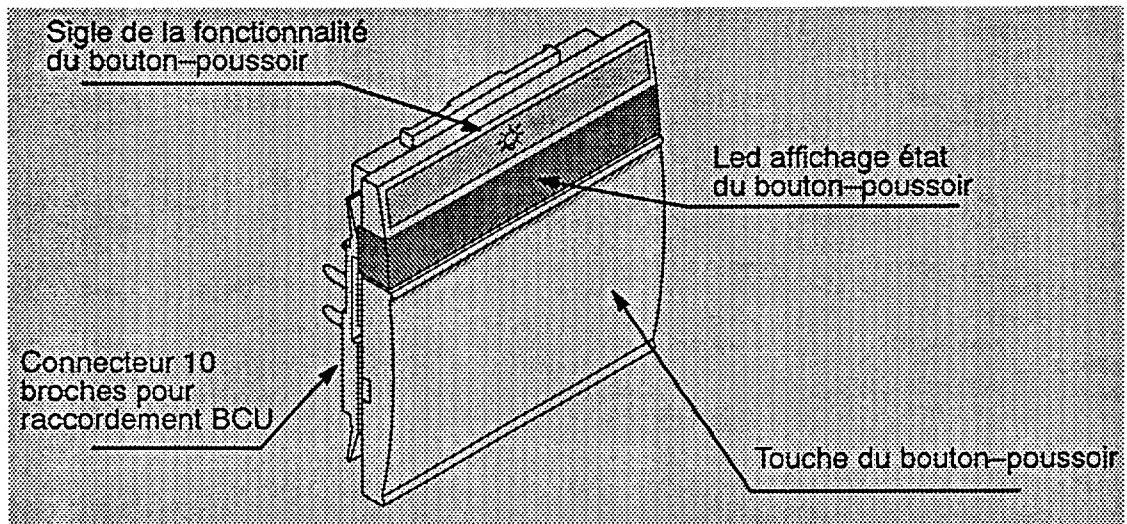


**Bouton poussoir
TK 001 ou TK 002**

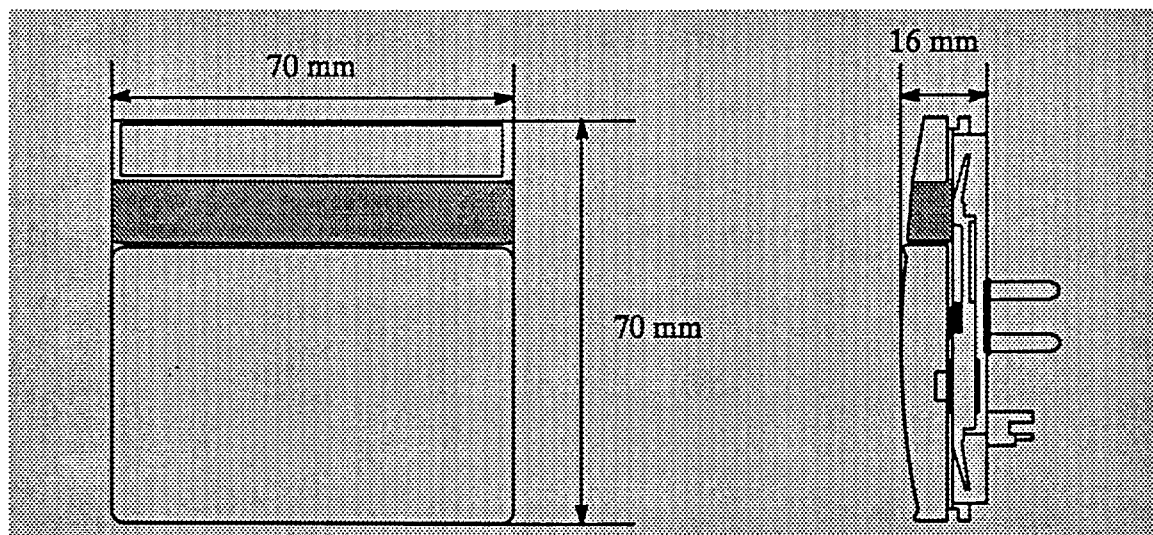
Bouton poussoir communicant pour la commande d'un circuit d'éclairage, de volets roulants, de la ventilation ...



Présentation:



Dimensions:



Caractéristiques générales:

Raccordement BCU: connecteur 10 broches + fixation par languettes

INFORMATIONS CATALOGUE:

Désignation:	emballage:	référence:
Bouton-poussoir simple sans BCU	1	TK 001
Bouton-poussoir simple avec BCU	1	TK 002
Encadrement simple	1	TG 014
Encadrement double	1	TG 015