

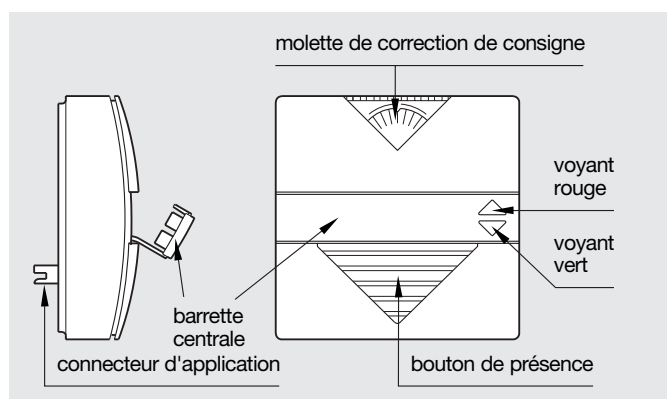
régulateur de température ambiante avec dérogation

TF 012 (livré sans BCU)

caractéristiques fonctionnelles

- régulation de la température ambiante (régulation type PI) pour :
 - tous les types de chauffage électrique direct : convecteur, plancher chauffant, plafond rayonnant...
 - le chauffage eau chaude
- affichage de 4 consignes de régulation : Confort ☀, Eco, Réduit ☾, Hors gel ❄ et une fonction Repli
- molette de correction de consigne pour le Confort
- signalisation de présence par le bouton de présence

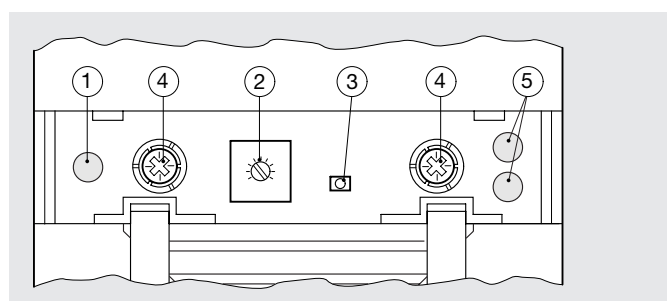
présentation du produit



- visualisation de la consigne en cours

	☀	ECO	☾	☀	Repli
voyant rouge	▲	▲	▲	▲	▲ clign.
voyant vert	▼	▼	▼	▼	▼

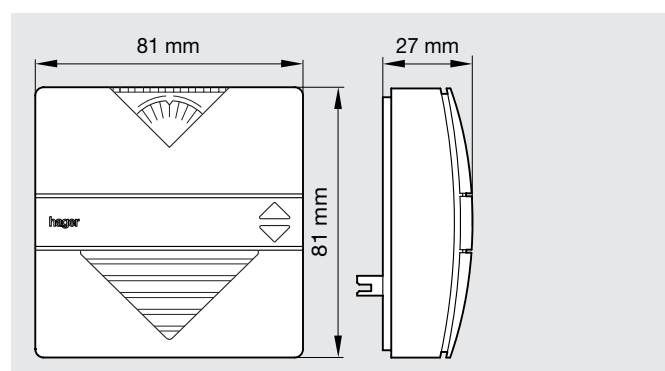
- vue du régulateur barrette centrale ouverte



- ① témoin de chauffe reflétant l'état de la commande sortie du régulateur (voyant jaune)
- ② potentiomètre d'étalonnage de la mesure de température ambiante
- ③ signalisation anomalie (micro voyant rouge)
- ④ vis de fixation du régulateur sur la BCU réf. Ø m 3 x 8 tête posidrive fendue
- ⑤ voyants pour la visualisation de la consigne en cours (voyant rouge et vert)

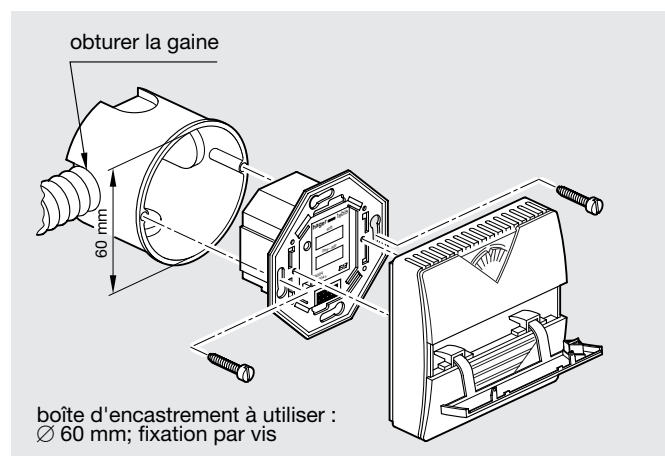
caractéristiques techniques

- dimensions



- alimentation : produit télé-alimenté par le bus **EIB**
- environnement :
 - T° fonctionnement : -10° à +45°C
 - T° stockage : -20° à +70°C
 - indice de protection : IP 302
- sonde de température ambiante intégrée :
 - plage de mesure : +5° à +40°C
 - précision de la mesure avec étalonnage : +/- 0,3°C
 - plage de correction de l'étalonnage : +/- 2,5°C
- norme : caractéristiques constructives : CEI 669-2-1
- boîtier de couleur RAL 9010

installation / mise en œuvre



- obturer la gaine afin d'éviter les appels d'air qui fausseraient la mesure de température ambiante
- maintenir la protection du connecteur d'application de la BCU au moins jusqu'à la mise en service sur le site, afin de le protéger des salissures