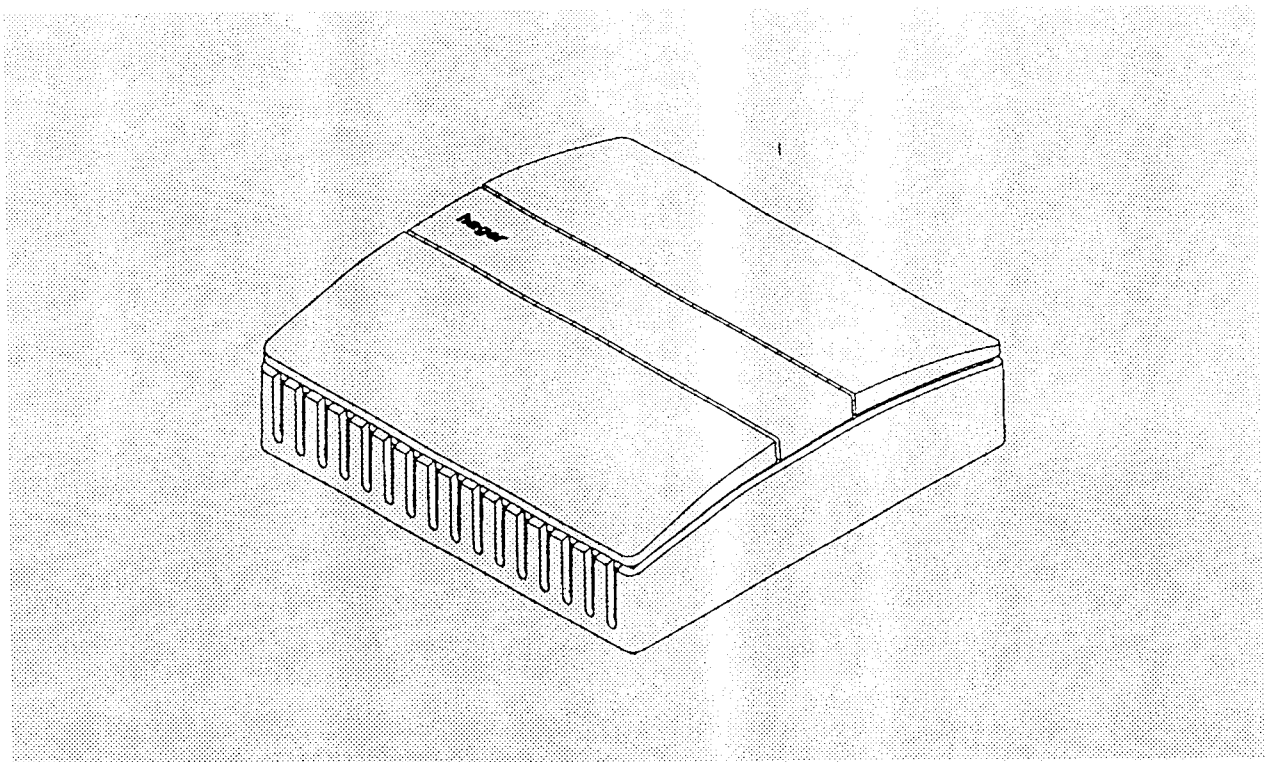


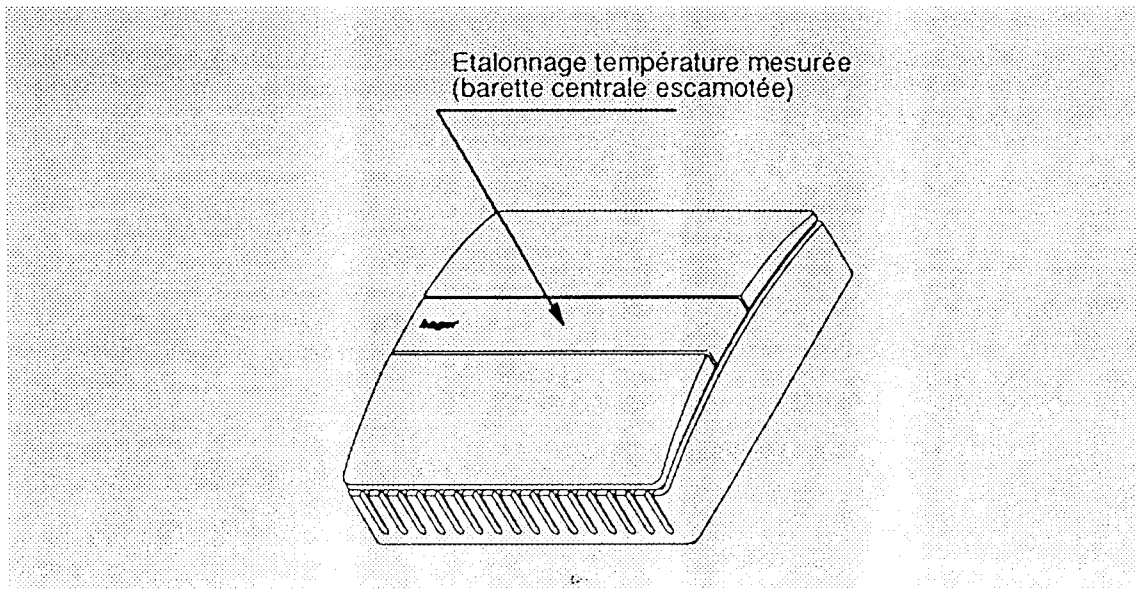
Transmetteur de température ambiante

TE 002 ou TE 003

Permet la mesure de température d'un local et transmet l'information.



Présentation:



Principales caractéristiques:

○ Transmission de l'information température ambiante

■ sur appel

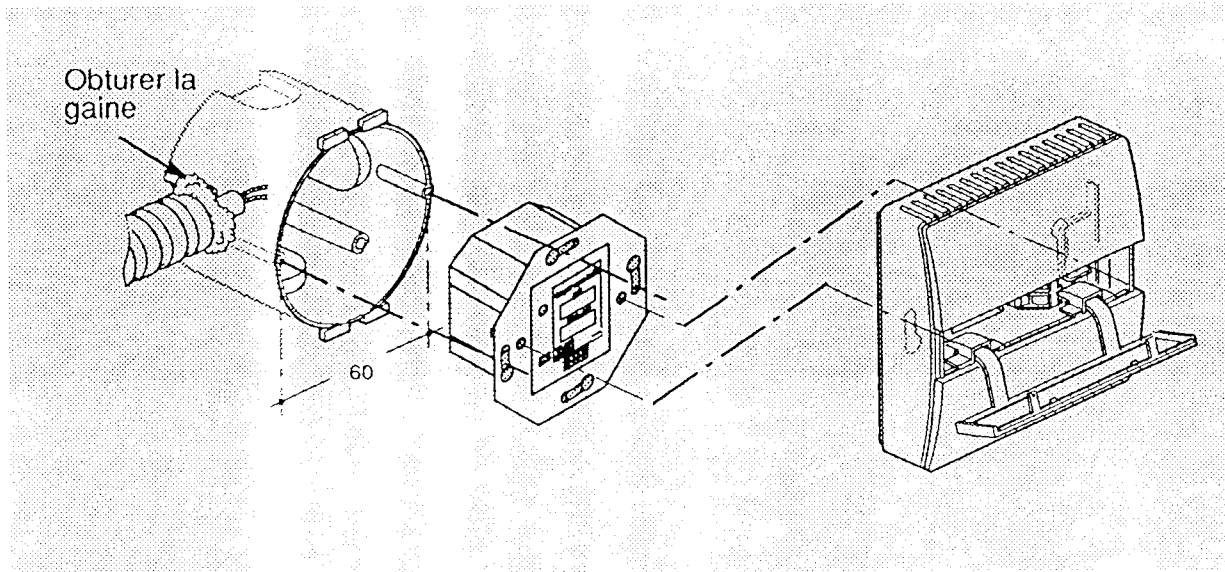
■ A intervalles réguliers

■ si l'écart entre la température mesurée et la dernière valeur transmise est supérieure à $n^{\circ}\text{C}$

■ plage de mesure: $+5$ à $+40^{\circ}\text{C}$

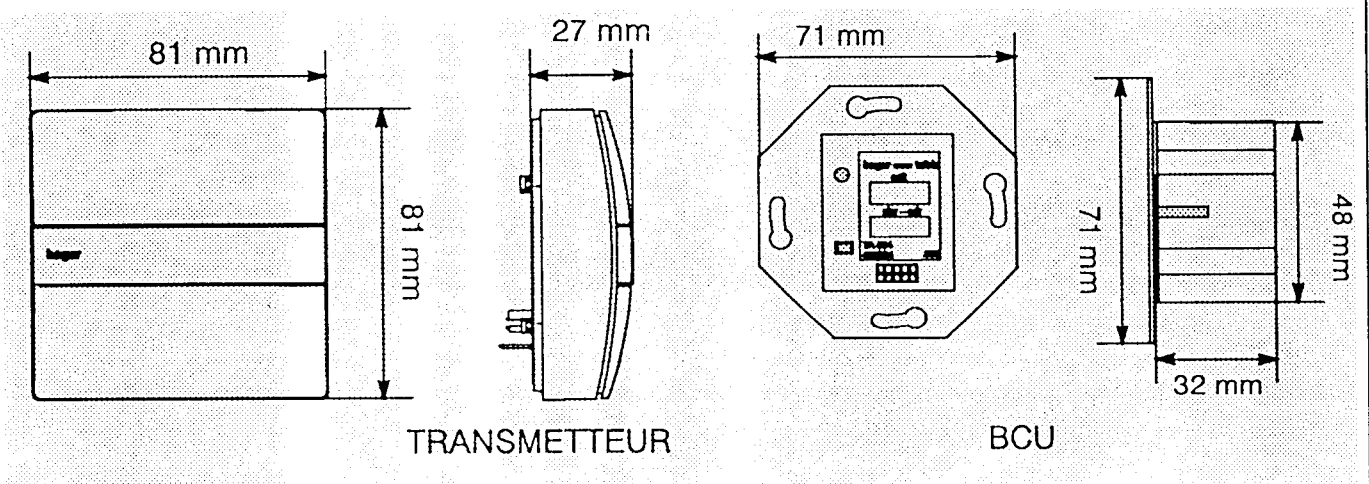
■ précision: $\pm 0,2^{\circ}\text{C}$

Mise en oeuvre:



Caractéristiques générales:

Dimensions:



Alimentation:

Produit auto-alimenté via le BUS.

Environnement:

Température de fonctionnement: 0 à +45 °C

Température de stockage: -20 à +70 °C

Indice de protection: IP 302

Objets de communication: 3 objets

Objet	Nom	Type de donnée	Sens de communication
0	Erreur	1 octet	Emission/Emission sur interrogation
1	Dérégation	1 bit	Réception/Emission sur interrogation
2	Température ambiante	2 octets	Emission

Paramètres: 2 paramètres

Nom		Type de données	Valeur par défaut	Plage de réglage
Température	Ecart de transmission	2 octets	5,0°C	Pas de transmission; 0,2°C à 10°C par pas de 0,2°C
	Fréquence de transmission	1 octet	30mn	Pas de transmission; 1mn, 15mn, 30mn, 60mn

Nombre d'associations maximum: 46

Nombre de groupes maximum: 31

INFORMATIONS CATALOGUE:

Désignation:	emballage:	référence:
Transmetteur de température ambiante sans BCU	1	TE 002
Transmetteur de température ambiante avec BCU	1	TE 003
BCU à encastrer	1	TA 004
Logiciel d'application pour transmetteur de température ambiante	1	TE 301