

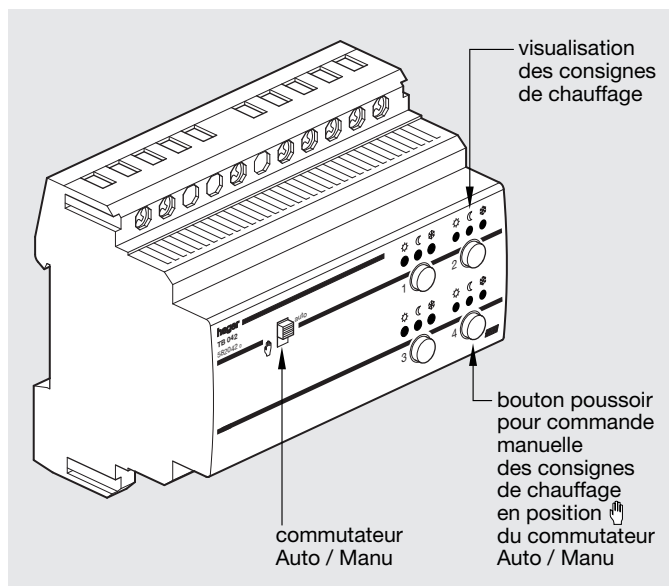
## 4 sorties chauffage fil pilote modulaire

### TB 042

#### caractéristiques fonctionnelles

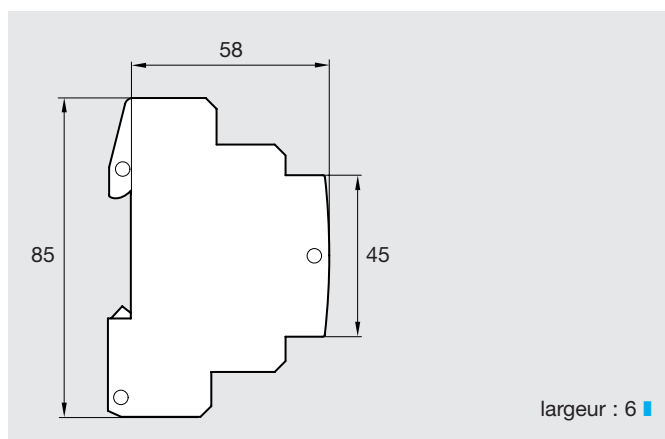
- comporte 4 sorties 230 V permettant le pilotage de convecteurs et panneaux rayonnants avec fil pilote 2, 3 ou 4 ordres. Les signaux délivrés par sortie sont conformes aux spécifications du GIFAM.

#### présentation du produit



#### caractéristiques techniques

##### dimensions :



##### alimentation :

- alimentation secteur 230 V ~ / 50 Hz du produit et des sorties fil pilote
- BCU téléalimentée par le bus **EIB** 29 V ... (Imax = 8 mA)

##### caractéristiques électriques :

- puissance absorbée 5 VA
- dissipation maximum : 8 W

##### environnement :

- température de fonctionnement : 0°C à +45°C
- température de stockage : -20°C à +70°C
- indice de protection : IP 40

##### raccordements :

- bus : par borne de connexion débrochable TG 008
- secteur : 1□ à 6□ souple, 1,5□ à 10□ rigide

##### caractéristiques des sorties :

- Un = 230 V ~ (obligatoirement une phase)
- Imax = 0,5 A
- durée de vie des contacts : > 6 000 000 manœuvres
- signaux de commande des sorties fil pilote : conforme aux spécifications du GIFAM

#### visualisation des consignes par voie

| confort    |  |  |  |
|------------|--|--|--|
| économique |  |  |  |
| hors - gel |  |  |  |
| arrêt      |  |  |  |

##### signalisations du produit :

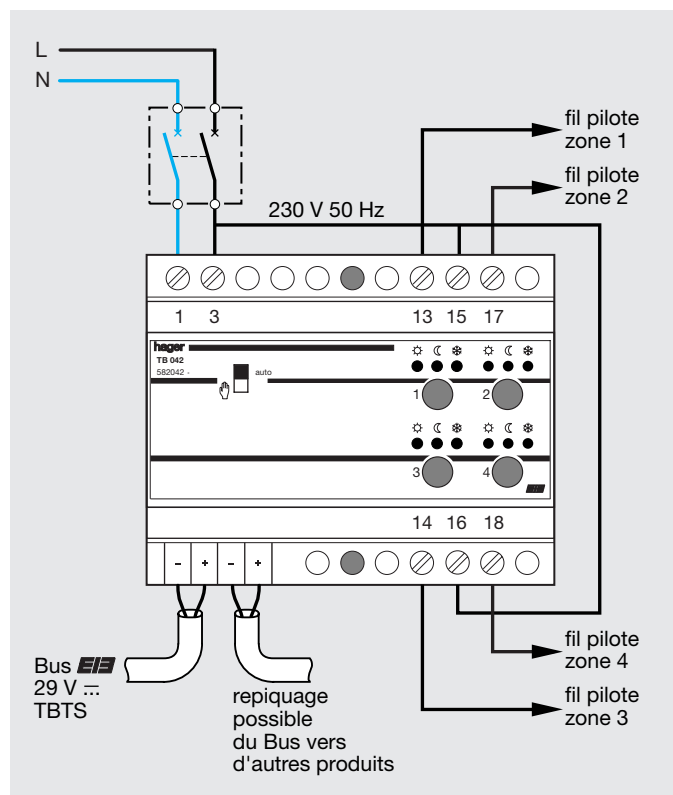
- le voyant confort de la sortie 1 clignote : le produit est en mode d'adressage physique

- les quatre voyants confort clignotent :
  - la tension bus est absente,
  - le produit a été déchargé avec ETS 2,
  - le logiciel téléchargé est incompatible avec la base matérielle

| consigne   | signal | interprétation           |
|------------|--------|--------------------------|
| confort    |        | pas de signal            |
| économique |        | alternance complète      |
| hors - gel |        | demi-alternance négative |
| arrêt      |        | demi-alternance positive |

## installation / mise en œuvre

- exemple de câblage :



### adressage physique en mode auto :

le mode adressage physique est obtenu par un appui simultané sur les quatre boutons poussoirs de commande manuelle situés en face avant.

Le produit restera en mode adressage physique tant qu'il n'aura pas été adressé, jusqu'au prochain appui simultané sur les quatre boutons poussoirs.