

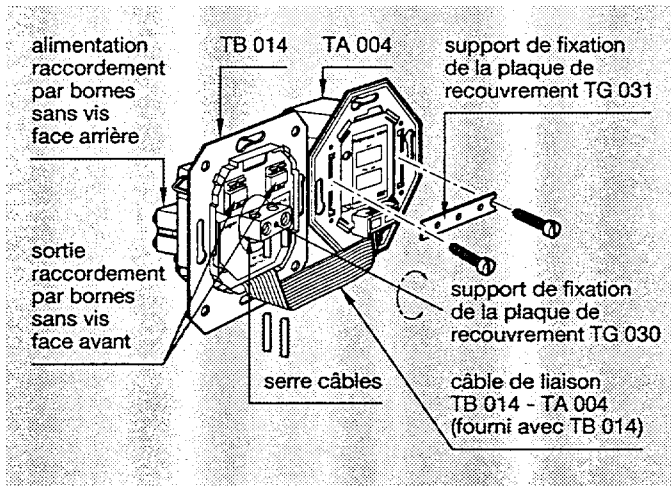
2 sorties 6 A à encastrer

TB 014

caractéristiques fonctionnelles

- comporte 2 sorties à contact libre de potentiel permettant d'assurer la commande de 2 circuits. Ce produit est particulièrement adapté à la commande de chauffage type eau chaude (ex : commande de vannes électrothermiques)

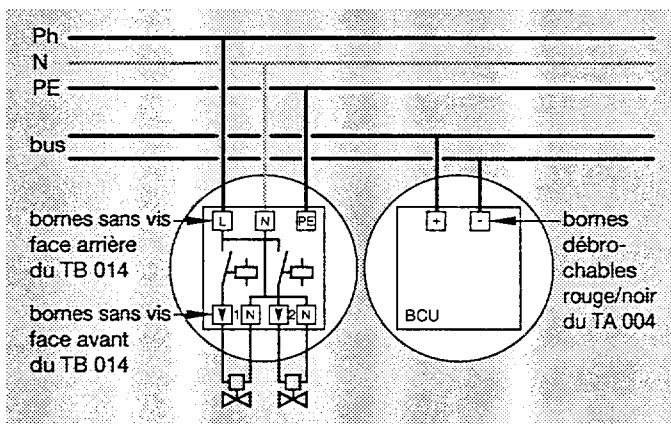
présentation du produit



installation / mise en œuvre

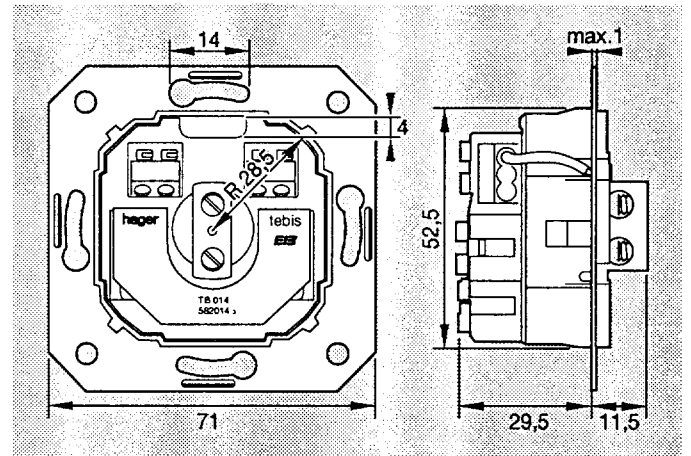
- le TB 014 associé à la BCU TA 004 est à installer dans une boîte d'encastrement double Ø 60 entraxe 71 mm (fixation à vis). Ils peuvent être installés horizontalement ou verticalement.
- Pour la finition du produit, utiliser les plaques de recouvrement TG 030 (pour le TB 014) et TG 031 (pour le TA 004) ainsi que l'encadrement double TG 015

Exemple de câblage :



caractéristiques techniques

dimensions :



alimentation :

- produit télé-alimenté par le bus **EIB** via la BCU TA 004

environnement :

- température de fonctionnement : -5 ° à +45 °C
- température de stockage : -25 ° à +70 °C

raccordements :

- raccordement à la BCU TA 004 par câble plat fourni avec TB 014
- raccordement au bus : se fait sur la BCU TA 004
- raccordement des contacts de sortie :
  - sur face arrière du produit par borne sans vis capacité : rigide 1 à 2,5<sup>2</sup>
  - sur face avant du produit par borne sans vis capacité : rigide 0,5...1,5<sup>2</sup> souple 0,5...1<sup>2</sup>

caractéristiques d'une sortie :

- contact normalement ouvert
- Un : 24...250 V ~
- In : 6 A AC1
- durée de vie du contact
  - vannes électrothermiques = 300 000 manœuvres pour 10 vannes de 3 W chacune
  - 1500 W AC1 = 300 000 manœuvres
  - 750 W AC1 = 600 000 manœuvres
  - 300 W incandescent = 50 000 manœuvres
  - 1000 W fluo non compensé = 50 000 manœuvres
  - 40 W fluo compensé = 50 000 manœuvres