

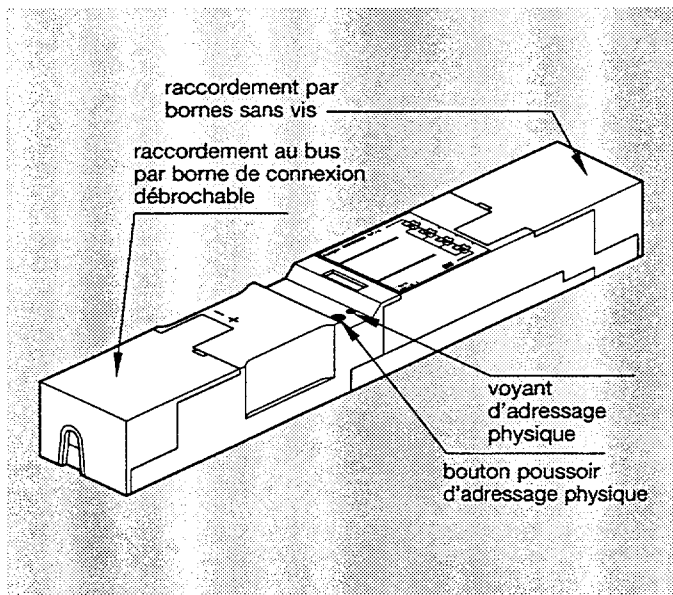
4 entrées 24 V non modulaire

TB 009

caractéristiques fonctionnelles

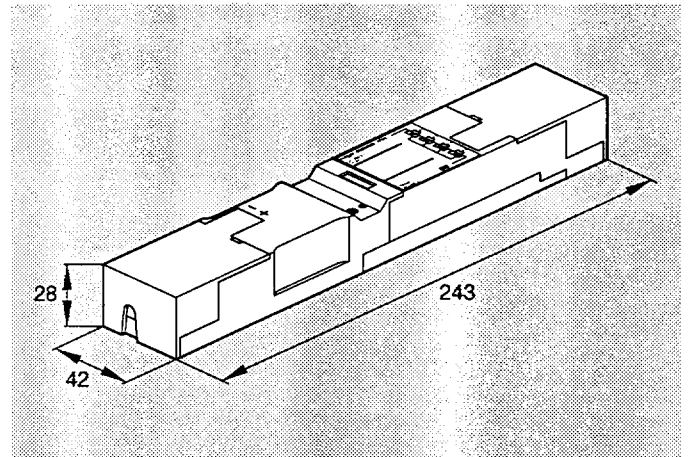
- comporte 4 entrées TOR 24 V particulièrement adaptées pour gérer des informations issues d'alarmes techniques, d'appareillages de sécurité ou d'automatismes et travaillant dans un domaine de tension inférieure à 30 V

présentation du produit



caractéristiques techniques

dimensions :



alimentation :

- produit télé-alimenté par le bus **EIB**

environnement :

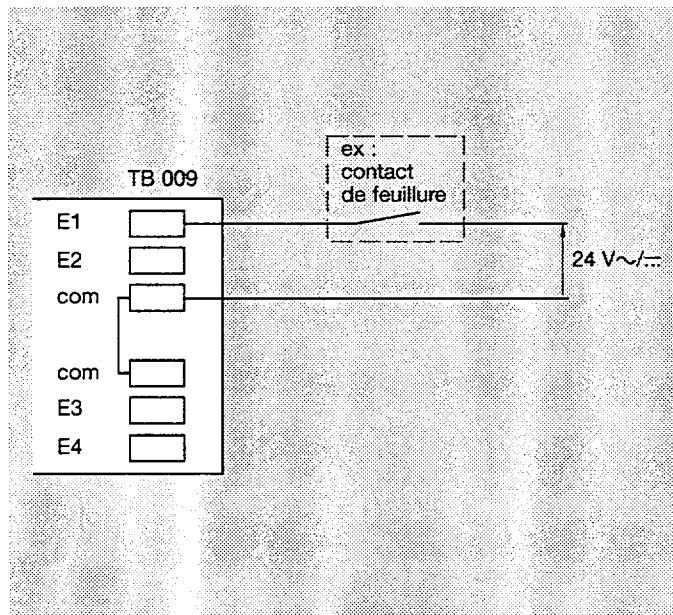
- température de fonctionnement : -5 ° à +45 °C
- température de stockage : -20 ° à +70 °C
- indice de protection : IP 20

raccordements :

- raccordement au bus par borne de connexion débrochable TG 008
- raccordement des entrées 24 V ~ / ∩ par bornes sans vis :
capacité maximale : 1,5^p souple
2,5^p rigide

installation / mise en œuvre

- l'alimentation 24 V ∩ ou ~ n'est pas fournie par le produit



caractéristiques d'une entrée :

- Un 24 V ~ / ∩ 50/60 Hz
- I_n : 3,5 mA
- niveaux : -30 +5 V ∩ → 0
0 5 V ~ → 0
+10 +30 V ∩ → 1
10 30 V ~ → 1
- durée minimale du signal pour détection : 50 ms
- nombre maximum de changements d'état par seconde : 10
- polarité pour utilisation en ∩ :
E1 à E4 = + (positif)
com = - (négatif)