

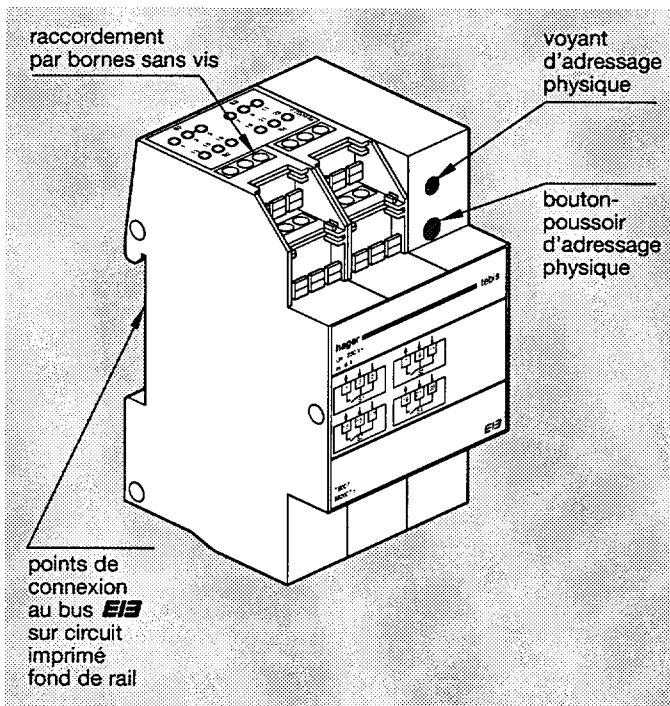
4 sorties 6 A modulaire

TB 007

caractéristiques fonctionnelles

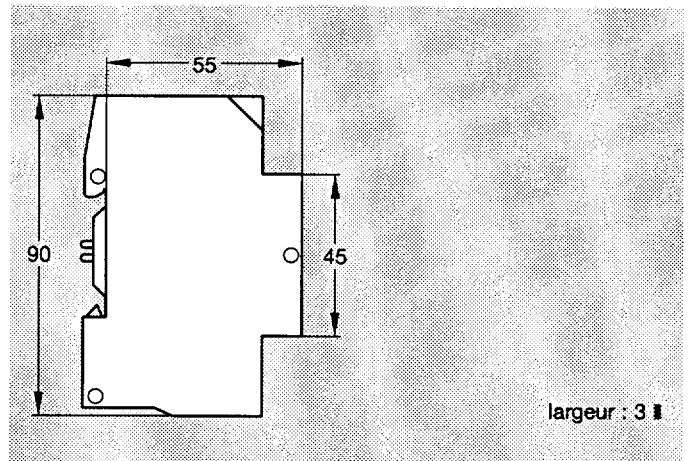
- comporte 4 sorties à contact libre de potentiel permettant d'assurer la commande de 4 circuits tels que l'éclairage, le chauffage, ...

présentation du produit



caractéristiques techniques

dimensions :



alimentation :

- produit télé-alimenté par le bus **EIB**

environnement :

- température de fonctionnement : -5 ° à +45 °C
- température de stockage : -40 ° à +55 °C
- indice de protection : IP 20

raccordements :

- raccordement au bus par contact sur circuit imprimé fond de rail
- raccordement des contacts de sortie par borne sans vis
- capacité maximale : 1,5^o souple
2,5^o rigide

caractéristiques d'une sortie :

- contact normalement ouvert, libre de potentiel
- Un : 250 V ~ / 50/60 Hz
- I max : 6 A AC1 I mini 0,01 A
- puissance max. :
1000 W incandescent
2 x 58 W fluo compensé parallèle (14 μF)
ou 3 x 36 W fluo compensé parallèle (14 μF) } 35 000 cycles
ou 6 x 18 W fluo compensé parallèle (14 μF)
fluo montage duo (cos φ1) max. : 1000 W

En cas de commande simultanée des sorties, on observe un décalage de 100 ms entre deux commutations

installation / mise en œuvre

