

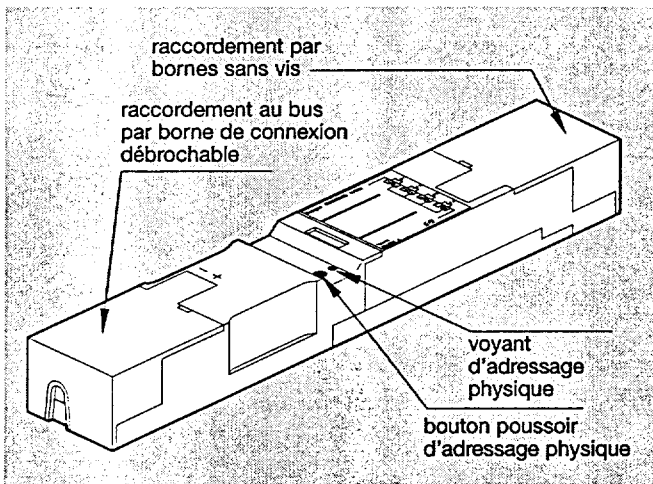
4 entrées libres de potentiel  
non modulaire

### TB 006

#### caractéristiques fonctionnelles

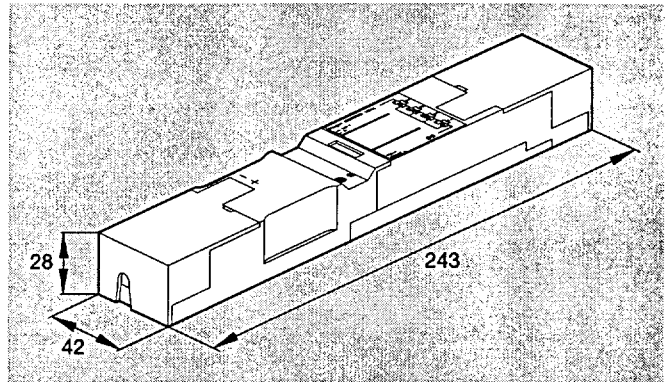
- comporte 4 entrées TOR particulièrement adaptées pour gérer des informations issues de capteurs divers ne nécessitant pas d'alimentation additionnelle,

#### présentation du produit



#### caractéristiques techniques

##### dimensions :



##### alimentation :

- produit télé-alimenté par le bus **EIB**

##### environnement :

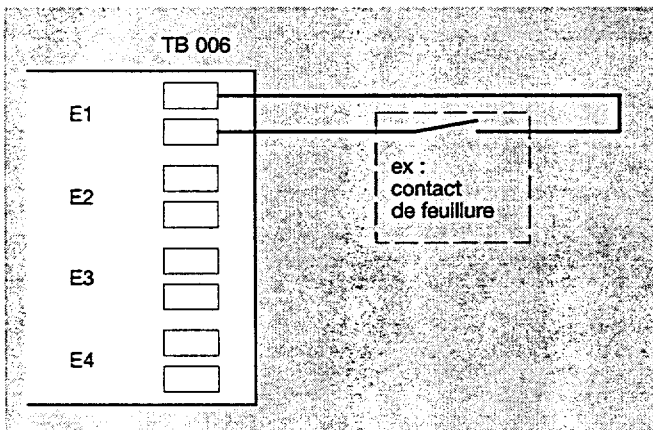
- température de fonctionnement : -5 ° à +45 °C
- température de stockage : -20 ° à +70 °C
- indice de protection : IP 20

##### raccordements :

- raccordement au bus par borne de connexion débrochable TG 008
- raccordement des entrées par bornes sans vis :  
capacité maximale : 1,5<sup>o</sup> souple  
2,5<sup>o</sup> rigide

#### installation / mise en œuvre

- entrées incompatibles avec des informations émanant de sorties optocoupleurs ou transistors
- les contacts à raccorder sur les entrées doivent être prévus pour la TBT étant donné que les tensions et courants utilisés par ce produit ne permettent pas un auto-nettoyage des contacts



##### caractéristiques d'une entrée :

- type de contact à raccorder : contact libre de potentiel
- U max : 10 V 200 Hz
- I<sub>n</sub> : 6 mA
- durée minimale du signal pour détection : 50 ms
- nombre maximum de changements d'état par seconde : 10
- distance maximum entre capteur et entrée : 100 m
- résistance maximum par entrée : 60 Ω
- capacité maximum par entrée : 120 nF