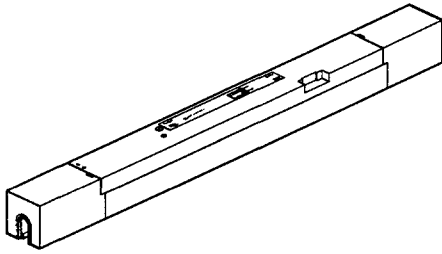


1 sortie 6 A non modulaire

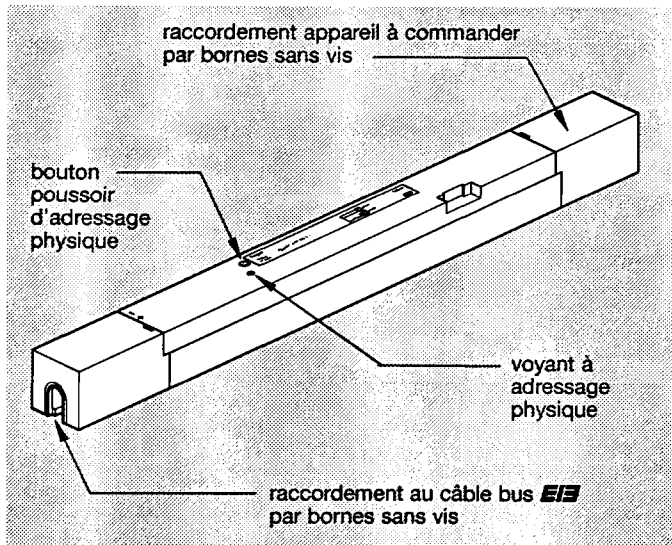


TB 003

caractéristiques fonctionnelles

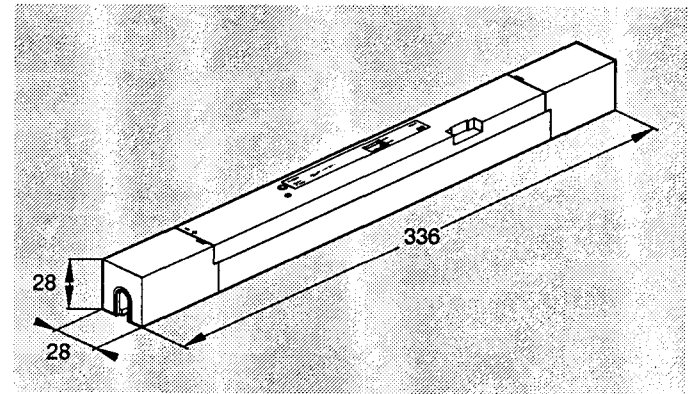
- comporte une sortie à contact libre de potentiel permettant d'assurer la commande d'un circuit d'éclairage, de chauffage, de ventilation

présentation du produit



caractéristiques techniques

dimensions :



alimentation :

- produit télé-alimenté par le bus **EIB**

environnement :

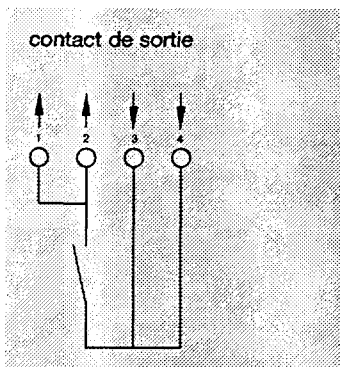
- température de fonctionnement : -5° à +45°C
- température de stockage : -20° à +70°C
- indice de protection : IP 20

raccordements :

- raccordement au bus par borne de connexion débrochable TG 008
- raccordement du contact de sortie par borne sans vis :
capacité maximale : 1,5° souple
2,5° rigide

installation / mise en œuvre

produit prévu pour montage en faux plafond, en goulotte, fixation par vis ;
il peut également être fixé, ou intégré dans un luminaire



bornes sans vis doublées pour permettre le repiquage

caractéristiques de la sortie :

- contact normalement ouvert, libre de potentiel
- Un : 230 V~ 50-60 Hz
- I max : 6A AC1
- puissance maximum : 1000 W incandescent
2 x 58 W fluo compensé parallèle (14 µF)
3 x 36 W fluo compensé parallèle (14 µF)
6 x 18 W fluo compensé parallèle (14 µF)

- I max de la liaison interne entre bornes 3 et 4 ou 1 et 2 : 10 A