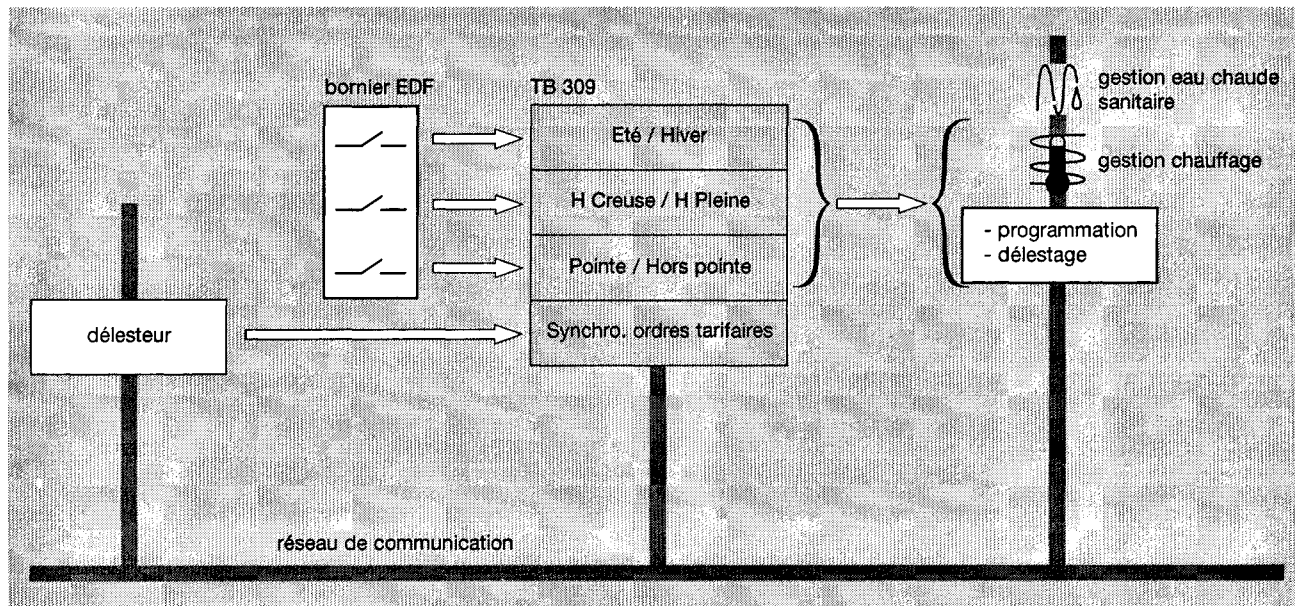


logiciel d'application
"ordres tarifaires pour le tarif vert"

famille :
Input
type :
Binary input, 4-fold

TB 309

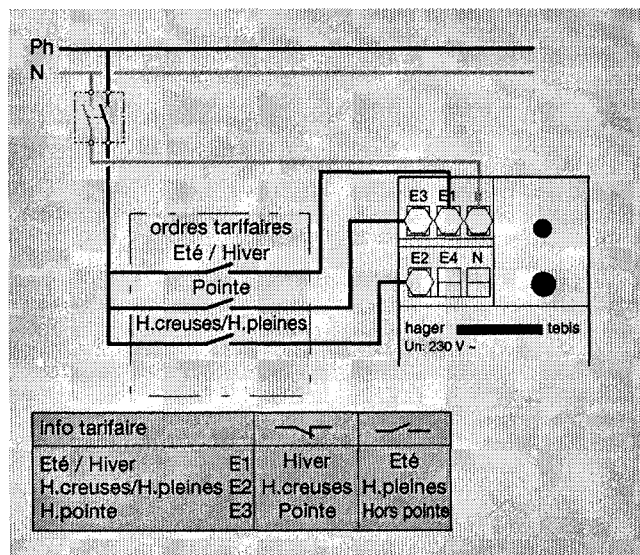
environnement



caractéristiques fonctionnelles

- associé au produit 4 entrées 230 V modulaire, le logiciel assure les fonctions suivantes :
- transmet sur le réseau de communication tout changement d'état des ordres tarifaires EDF
 - sur demande du délesteur, transmet l'état des ordres tarifaires pour assurer la synchronisation entre les deux produits

schéma d'application



les objets de communication

Nr.	Fonction	Nom	Type	C	L	E	T	Priorité
TB 309								
0	Ordre tarifaire	Eté/Hiver	1 Bit	<input checked="" type="checkbox"/>	<input checked="" type="checkbox"/>	<input type="checkbox"/>	<input checked="" type="checkbox"/>	Auto
1	Ordre tarifaire	H Creuse / H Pleine	1 Bit	<input checked="" type="checkbox"/>	<input checked="" type="checkbox"/>	<input type="checkbox"/>	<input checked="" type="checkbox"/>	Auto
2	Ordre tarifaire	Pointe / Hors pointe	1 Bit	<input checked="" type="checkbox"/>	<input checked="" type="checkbox"/>	<input type="checkbox"/>	<input checked="" type="checkbox"/>	Auto
3	Non utilisé		1 Bit	<input type="checkbox"/>	<input type="checkbox"/>	<input type="checkbox"/>	<input type="checkbox"/>	Auto
4	Synchronisation Délestage	Envoi ordres tarifaires	1 Bit	<input checked="" type="checkbox"/>	<input type="checkbox"/>	<input checked="" type="checkbox"/>	<input checked="" type="checkbox"/>	Auto

obj 0 transmet tout changement survenu sur l'entrée ordre tarifaire été/hiver avec le codage suivant :
 hiver = valeur 1 transmise sur le bus
 été = valeur 0 transmise sur le bus

obj 1 transmet tout changement survenu sur l'entrée ordre tarifaire heure creuse/heure pleine avec le codage suivant :
 heure creuse = valeur 1 transmise sur le bus
 heure pleine = valeur 0 transmise sur le bus

obj 2 transmet tout changement survenu sur l'entrée ordre tarifaire pointe/hors pointe avec le codage suivant :
 pointe = valeur 1 transmise sur le bus
 hors pointe = valeur 0 transmise sur le bus

obj 3 non utilisé

obj 4 cet objet sert à recevoir une demande émise par le délesteur ayant comme conséquence l'émission sur le bus, n fois répétée, de l'état des ordres tarifaires (n étant un paramètre) la valeur 1 de l'objet demande l'émission cyclique la valeur 0 de l'objet arrête l'émission cyclique

nombre d'adresses de groupe maximum 8
nombre d'associations maximum 8

les paramètres

Envoi ordres tarif.	
Nombre de répétitions	<input type="text" value="16"/>

paramètres par défaut

envoi ordres tarifaires

- nombre de répétitions : choix du nombre de répétitions pour l'émission cyclique des ordres tarifaires

remarque : la temporisation utilisée entre une émission et sa répétition est de 33,3 secondes

valeurs possibles : 1 à 32

initialisation

- n fois émission périodique de l'état réel des ordres tarifaires et du délestage général (n étant défini par paramétrage)