

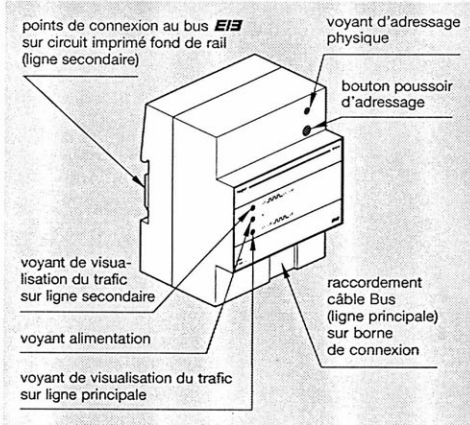
coupleur de lignes

TA 006

caractéristiques fonctionnelles

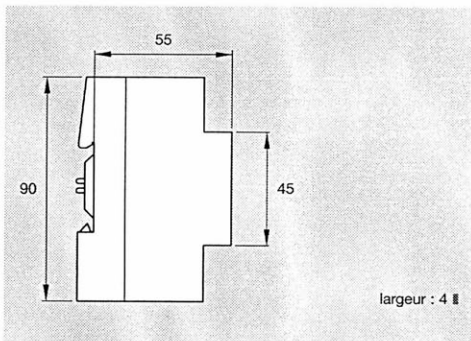
- destiné à assurer :
 - l'interconnexion entre la ligne de réseau et une ligne principale ou entre la ligne principale et une ligne secondaire,
 - une isolation galvanique entre les lignes.

présentation du produit



caractéristiques techniques

dimensions :



environnement :

- température de fonctionnement : -5° à $+45^{\circ}\text{C}$
- température de stockage : -20° à $+70^{\circ}\text{C}$

raccordements :

- raccordement de la ligne principale par borne de connexion débrochable TG 008
- raccordement de la ligne secondaire par contact sur un circuit imprimé fond de rail

isolation galvanique :

entre lignes interconnectées via le coupleur : 600 V

installation / mise en œuvre

exemple de raccordement entre la ligne principale et une ligne secondaire

