

vector outdoor IP65

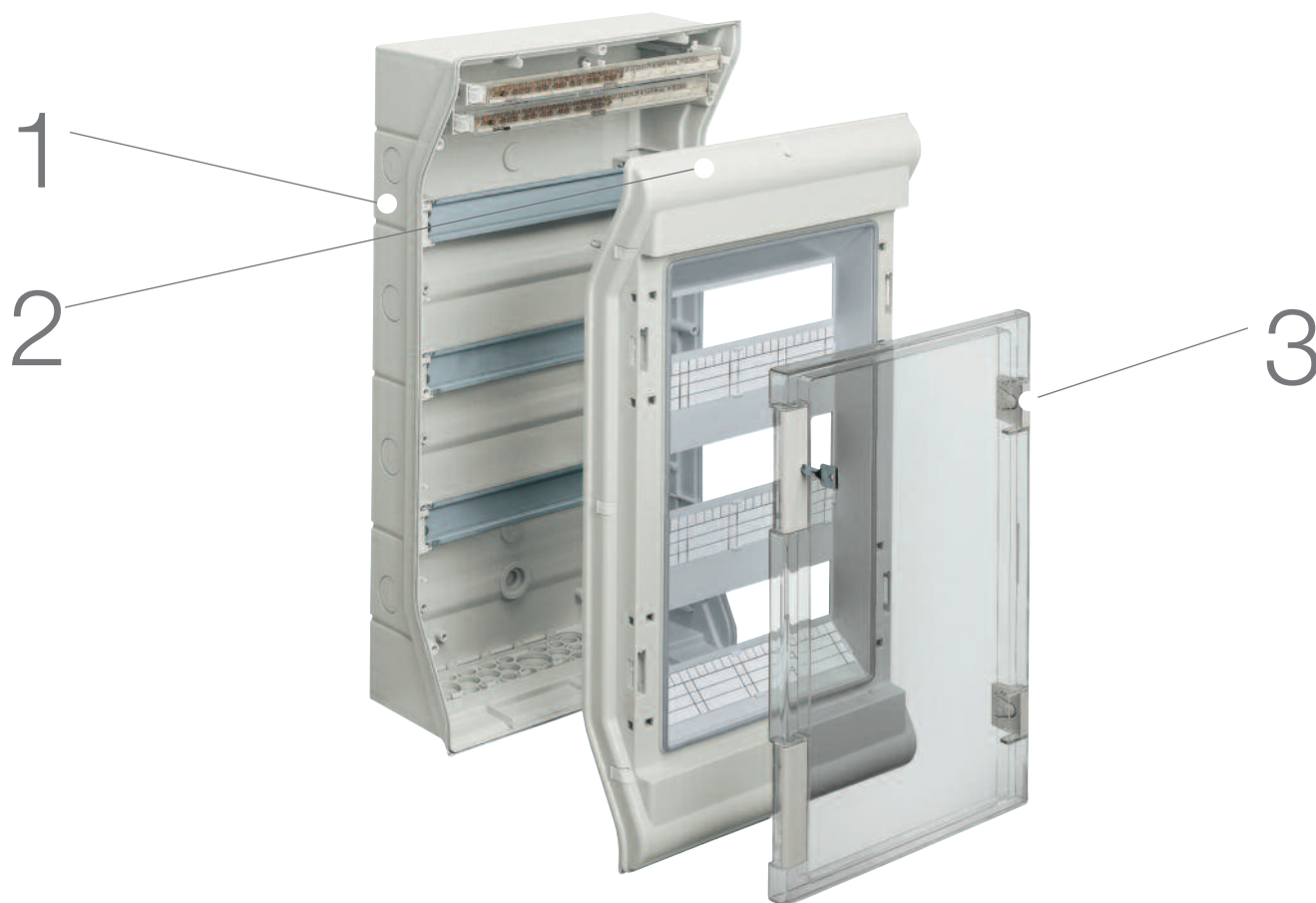
Nowe rozdzielnice odporne na promieniowanie UV



Rozdzielnice natynkowe IP65 vector II i vector outdoor

Rodzina rozdzielnic vector to wykonane z termoutwardzalnego tworzywa sztucznego obudowy przeznaczone do ochrony aparatów i instalacji, stosowane w halach przemysłowych, garażach, myjniach samochodowych, piwnicach, a teraz także do ochrony urządzeń montowanych zewnętrznie.

Nowością w ofercie są rozdzielnice vector outdoor, wykonane z tworzywa sztucznego odpornego na długotrwałe działanie promieniowania UV, przeznaczone do zabudowy zewnętrznej, odporne na czynniki atmosferyczne. Rozdzielnice tego typu stosowane mogą być między innymi w systemach fotowoltaicznych; przy zastosowaniu dedykowanych płyt montażowych, możliwy jest montaż wybranych rozdzielnic na konstrukcjach słupowych.



Zalety produktu:

- Do zastosowań wewnętrznych (vector II) i zewnętrznych (vector outdoor).
- Obudowy z tworzywa sztucznego: drzwi frontowe z uszczelką z pianki poliuretanowej, prosta zamiana drzwi z lewych na prawe.
- Rozdzielnica dostarczana jako kompletnie wyposażona w szyny nośne TS35 lub płyty montażowe
- Wykonania z przetłoczeniami do dławnic kablowych Pg i metrycznych lub bez przetłoczeń
- Długotrwała odporność na działanie promieniowania UV (vector outdoor)

Charakterystyka techniczna:

Montaż:	natynkowy lub na słupach (vector outdoor) – za pośrednictwem uchwyty masztowego
Stopień ochrony:	IP65 IK10 (vector), IK07 (vector II), IK08 (vector outdoor)
Wymiary:	od 111 x 175 x 93 mm do 677 x 310 x 151 mm
Klasa izolacji:	II klasa izolacji
Materiał:	tworzywo termoutwardzalne (polistyrol - vector II) lub poliwęglan (vector outdoor)
Kolor:	szary, RAL 7035
Wyposażenie wewn.:	szyny montażowe TS35 / płyty montażowe do 63 A
Dla aparatów:	do 63 A

Wskazówki dla profesjonalistów

1



Najwyższa odporność uderzeniowa IK07, IK08 lub IK10
wytrzymała konstrukcja, funkcjonalność i uniwersalność stosowania.

2



Bezproblemowa zamiana drzwi z lewych na prawe.

3



Regulowana głębokość montażu szyn nośnych TS35.

4



Tylko jeden numer zamówieniowy kompletna rozdzielnica do zabudowy aparatury modułowej lub z płytą montażową.

5



Więcej przestrzeni na okablowanie
to szybszy i prostszy montaż aparatów w rozdzielnicy.

6



Standardowa możliwość plombowania w rozdzielnicach typu VE.

7



Montaż natynkowy bez naruszania tylnej ściany rozdzielnicy za pomocą dodatkowych uchwytów do montażu natynkowego (vector outdoor).

8



Zastosowanie w systemach fotowoltaicznych
Możliwy montaż na konstrukcjach słupowych po zastosowaniu dedykowanych płyt montażowych wykonanych ze stali nierdzewnej (vector outdoor).

Rozdzielnice natynkowe

- dla aparatury do 63 A
- rozdzielnice natynkowe do stosowania w omieszczeniach oraz w miejscach zewnętrznych zadaszonych
- zabudowa wewnętrzna kompletnie przygotowana do zabudowy aparatury

- modułowej
- fabrycznie dostarczane z 4 nakładkami do mocowania na ścianie
- dzięki wyjmowanemu rusztowi nośnemu, możliwy wstępny montaż aparatury na warsztacie
- osobno zdejmowane pokrywy

- każdego rzędu
- regulowana głębokość montażu szyny nośnej TS35
- odporność uderzeniowa IK10
- II klasa izolacji, stopień ochrony IP65
- normy: EN 60439-3



VP36M

Rozmiar Wymiary (wys. x szer. x głęb.)	Zaciski PE/N	Moduły	Opak.	Nr kat.
2-rzędowa wymiary 350 x 250 x 160 mm	N: 5 x 16 + 5 x 10 PE: 1 x 25 + 2 x 16 + 3 x 10	20	1	VP20M
3-rzędowa wymiary 500 x 300 x 160 mm	N: 5 x 16 + 6 x 10 PE: 5 x 16 + 5 x 10	36	1	VP36M
3-rzędowa wymiary 500 x 400 x 210 mm	N: 6 x 16 + 7 x 10 PE: 5 x 16 + 5 x 10	54	1	VP54M
4-rzędowa wymiary 650 x 400 x 210 mm	N: 6 x 16 + 7 x 10 PE: 5 x 16 + 5 x 10	72	1	VP72M

Wyposażenie dodatkowe



VP01Z



FL712E



VP05Z

Opis	Opak.	Nr kat.
Zamek z kluczami zastępuje zestaw fabryczny	1	VP01Z
Pokrywa izolacyjna pełna		
dla obudów o szerokości 300 mm	1	FL711E
dla obudów o szerokości 400 mm	1	FL712E
Paski zakrywające 1 moduł, kolor RAL 7035	20	VP05Z

vector
Małe rozdzielnice z płytą montażową

Rozdzielnice natynkowe

- do stosowania w pomieszczeniach oraz w miejscach zewnętrznych zadaszonych,
- do zabudowy urządzeń sterujących i sygnalizacyjnych,

- płyta montażowa regulowana dwustopniowo,
- fabrycznie dostarczane z 4 nakładkami do mocowania

- na ścianie,
- odporność uderzeniowa IK10,
- II klasa izolacji, stopień ochrony IP65.



VP72A

Opis	Opak.	Nr kat.
2-rzędowe Wymiary rozdzielnic: 350 x 250 x 160 mm Wymiary płyty montażowej: 300 x 200 mm	1	VP20A
3-rzędowe Wymiary rozdzielnic: 500 x 300 x 160 mm Wymiary płyty montażowej: 450 x 250 mm	1	VP36A
3-rzędowe Wymiary rozdzielnic: 500 x 400 x 210 mm Wymiary płyty montażowej: 450 x 350 mm	1	VP54A
4-rzędowe Wymiary rozdzielnic: 650 x 400 x 210 mm Wymiary płyty montażowej: 600 x 350 mm	1	VP72A

Rozdzielnice natynkowe

- dla aparatury do 63 A
- wykonanie z szyną nośną TS35, 1-4 rzędowe, dla 3 do 54 modułów dla aparatów o głębokości zabudowy:
 - maksymalnie 70 mm (rozdzielnie od 3 do 10 modułów)

- maksymalnie 92,5 mm (rozdzielnice od 12 do 54 modułów)

- uniwersalna płyta przepustowa oraz osłona wyprowadzenia przewodów z możliwością zastosowania kablowych kanałów przepustowych tehalit LF60090 i LF60110

- próba palności 850°C metodą rozżarzonego drutu wg EN 60695-2
- możliwość ogrzewania za pomocą grzałki FL252Z
- II klasa izolacji, IP65, IK07

- boczne przetłoczenia do wytłumienia dla przepustów kablowych lub płyt przepustowych do montażu rozdzielnic obok siebie
- kolor RAL 7035 (jasnoszary)
- normy: DIN VDE 0603 część 1, EN 60439-3
- możliwość plombowania



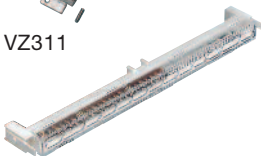
VE103L



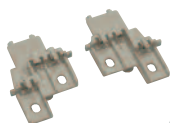
VE212L



VZ311



VZ521



VZ744



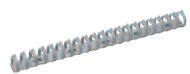
VZ759



VZ758



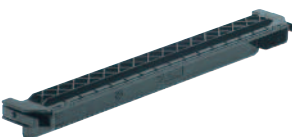
VZ747



VZ749



V801V




VZ711

Rozmiar	Wymiary szer. x wys. x głęb. [mm]	Zaciski PE/N	Moduły	Opak.	Nr kat.
Rozdzielnice IP65					
dla aparatury modułowej					
1-rzędowa	111 x 175 x 93	2 x 4	2/3	1	VE103L
1-rzędowa	165 x 190 x 113	2 x 6	4/6	1	VE106L
1-rzędowa	237 x 210 x 114	2 x 9	8/10	1	VE110L
1-rzędowa	310 x 302 x 151	2 x 13	12	1	VE112L
1-rzędowa	418 x 302 x 151	2 x 17	18	1	VE118L
2-rzędowa	310 x 427 x 151	2 x 17	24	1	VE212L
2-rzędowa	418 x 452 x 151	2 x 22	36	1	VE218L
3-rzędowa	310 x 552 x 151	2 x 22	36	1	VE312L
3-rzędowa	418 x 602 x 151	2 x 25	54	1	VE318L
4-rzędowa	310 x 677 x 151	2 x 25	48	1	VE412L

Określenie	Charakterystyka	Opak.	Nr kat.																																
Zamek	z dwoma kluczami	1	VZ311																																
Klucz zapasowy	dla zamka cylindrycznego VZ311	1	VZ312																																
Szyny wsporcze do kabli dla obudów 12- i 18-modułowych	dwie szyny ze śrubami mocującymi	1	VZ408																																
Dodatkowy zacisk N dla obwodów wyłącznika różnicowoprądowego		10	VZ455																																
Wspornik z zaciskami PE/N	<table border="1"> <thead> <tr> <th>Ilość zacisków</th> <th>Przeznaczenie</th> <th>Opak.</th> <th>Nr kat.</th> </tr> </thead> <tbody> <tr> <td>2 x 13 zacisków</td> <td>VE112L ÷ VE412L</td> <td>1</td> <td>VZ521</td> </tr> <tr> <td>2 x 17 zacisków</td> <td>VE112L ÷ VE412L</td> <td>10</td> <td>VZ522</td> </tr> <tr> <td>2 x 22 zacisków</td> <td>VE112L ÷ VE412L</td> <td>5</td> <td>VZ523</td> </tr> <tr> <td>2 x 25 zacisków</td> <td>VE112L ÷ VE412L</td> <td>5</td> <td>VZ524</td> </tr> <tr> <td>2 x 4 zaciski</td> <td>VE103L</td> <td>20</td> <td>nowość VZ722</td> </tr> <tr> <td>2 x 7 zacisków</td> <td>VE106L</td> <td>20</td> <td>nowość VZ723</td> </tr> <tr> <td>2 x 11 zacisków</td> <td>VE110L</td> <td>20</td> <td>nowość VZ724</td> </tr> </tbody> </table>	Ilość zacisków	Przeznaczenie	Opak.	Nr kat.	2 x 13 zacisków	VE112L ÷ VE412L	1	VZ521	2 x 17 zacisków	VE112L ÷ VE412L	10	VZ522	2 x 22 zacisków	VE112L ÷ VE412L	5	VZ523	2 x 25 zacisków	VE112L ÷ VE412L	5	VZ524	2 x 4 zaciski	VE103L	20	nowość VZ722	2 x 7 zacisków	VE106L	20	nowość VZ723	2 x 11 zacisków	VE110L	20	nowość VZ724		
Ilość zacisków	Przeznaczenie	Opak.	Nr kat.																																
2 x 13 zacisków	VE112L ÷ VE412L	1	VZ521																																
2 x 17 zacisków	VE112L ÷ VE412L	10	VZ522																																
2 x 22 zacisków	VE112L ÷ VE412L	5	VZ523																																
2 x 25 zacisków	VE112L ÷ VE412L	5	VZ524																																
2 x 4 zaciski	VE103L	20	nowość VZ722																																
2 x 7 zacisków	VE106L	20	nowość VZ723																																
2 x 11 zacisków	VE110L	20	nowość VZ724																																
Adapter dla wsporn. z zaciskami	zawartość: dwa adaptery	1	VZ744																																
Zacisk przewodu sterującego	7-polowy dla linki 4 mm ²	1	VZ743																																
Korki odpowietrzenia M20	umożliwiają odpływ kondensatu (stopień ochrony IP44)	1	VZ759																																
Zestaw dławików IP54	zawartość: 2 x M32 + 10 x M25 + 14 x M20	1	VZ758																																
Maskownica przepustu dla zasłonięcia wprowadzonych przewodów lub przejścia do kanału kablowego	dla rozdzielnic o szer. 12 mod. dla rozdzielnic o szer. 18 mod.	1 1	VZ747 VZ748																																
Kanał grzebieniowy 5 kanałów w plastikowym worku	dla rozdzielnic o szer. 12 mod. dla rozdzielnic o szer. 18 mod.	1 1	VZ749 VZ750																																
Dławiki łączeniowe do łączenia dwóch lub więcej rozdzielnic obok siebie	zawartość: 2 dławiki dla VE106 do VE110 zawartość: 10 dławików dla VE112 do VE318	1 1	V801V VZ754																																
Nośnik samozacisków szerokość: 240 mm	dla bloków QuickConnect	1	VZ711																																

Rozdzielnice natynkowe

- dla aparatury do 63 A
- wykonanie z szyną nośną TS35, 1-4 rzędowe
- przeznaczone do montażu na zewnątrz pomieszczeń, wykonane z poliwęglanu, odporne na szkodliwe działanie promieniowania UV

- możliwość montażu na słupach i masztach za pośrednictwem dedykowanych uchwytów (dla VE106PN/SN i VE110PN/SN)
- próba palności 850°C metodą rozżarzonego drutu 
- zaciski PE/N zamawiane oddzielnie

- możliwość ogrzewania za pomocą grzałki FL252Z
- II klasa izolacji, IP65, IK08
- kolor RAL 7035 (jasnoszary)
- normy: DIN VDE 0603 część 1, EN 60439-3, IEC 60670-24
- możliwość plombowania

**Zalecane
do aplikacji
fotowoltaicznych**

nowość



VE103PN



VE112PN



VE218PN



VE218PN



VE412PN

VZ521

Rozmiar	Wymiary szer. x wys. x głęb. [mm]	Przetłoczenia do montażu dławnic kablowych	Moduły	Opak.	Nr kat.
---------	-----------------------------------	--	--------	-------	---------

Rozdzielnice IP65 z przetłoczeniami do montażu dławnic kablowych metrycznych

1-rzędowa	111 x 175 x 93	3 x M20	3 (1x3)	1	VE103PN
1-rzędowa	165 x 190 x 113	2 x M20 + 2 x M25 + 1 x M32	6 (1x6)	1	VE106PN
1-rzędowa	237 x 210 x 114	4 x M20 + 2 x M25 + 1 x M32	10 (1x10)	1	VE110PN
1-rzędowa	310 x 302 x 151	10 x M20 + 2 x M25 + 1 x M32	12 (1x12)	1	VE112PN
1-rzędowa	418 x 302 x 151	8 x M20 + 10 x M25 + 2 x M32	18 (1x18)	1	VE118PN
2-rzędowa	310 x 427 x 151	14 x M20 + 4 x M25 + 1 x M32	24 (2x12)	1	VE212PN
2-rzędowa	418 x 452 x 151	8 x M20 + 14 x M25 + 1 x M32	36 (2x18)	1	VE218PN
3-rzędowa	310 x 552 x 151	14 x M20 + 10 x M25 + 2 x M32	36 (3x12)	1	VE312PN
3-rzędowa	418 x 602 x 151	8 x M20 + 18 x M25 + 2 x M32	54 (3x18)	1	VE318PN
4-rzędowa	310 x 677 x 151	14 x M20 + 10 x M25 + 2 x M32	48 (4x12)	1	VE412PN

Rozdzielnice IP65, bez przetłoczeń

1-rzędowa	111 x 175 x 93	-	3 (1x3)	1	VE103SN
1-rzędowa	165 x 190 x 113	-	6 (1x6)	1	VE106SN
1-rzędowa	237 x 210 x 114	-	10 (1x10)	1	VE110SN
1-rzędowa	310 x 302 x 151	-	12 (1x12)	1	VE112SN
1-rzędowa	418 x 302 x 151	-	18 (1x18)	1	VE118SN
2-rzędowa	310 x 427 x 151	-	24 (2x12)	1	VE212SN
2-rzędowa	418 x 452 x 151	-	36 (2x18)	1	VE218SN
3-rzędowa	310 x 552 x 151	-	36 (3x12)	1	VE312SN
3-rzędowa	418 x 602 x 151	-	54 (3x18)	1	VE318SN
4-rzędowa	310 x 677 x 151	-	48 (4x12)	1	VE412SN

Określenie	Charakterystyka	Opak.	Nr kat.
------------	-----------------	-------	---------

Wspornik z zaciskami PE/N

Ilość zacisków	Przeznaczenie:	Opak.	Nr kat.
2 x 13 zacisków	VE112PN/SN ÷ VE412PN/SN	1	VZ521
2 x 17 zacisków	VE112PN/SN ÷ VE412PN/SN	10	VZ522
2 x 22 zaciski	VE112PN/SN ÷ VE412PN/SN	5	VZ523
2 x 25 zacisków	VE112PN/SN ÷ VE412PN/SN	5	VZ524
2 x 4 zaciski	VE103PN/SN	20	VZ722
2 x 7 zacisków	VE106PN/SN	20	VZ723
2 x 11 zacisków	VE110PN/SN	20	VZ724

Adapter dla wspornika z zaciskami

zawartość: dwa adaptery	1	VZ744
-------------------------	---	--------------

nowość



VZ032M



VZ032D



VZ013V



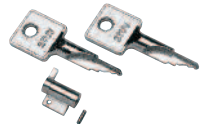
VZ021V



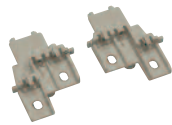
VZ011



VZ041



VZ311



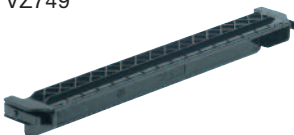
VZ744



VZ747



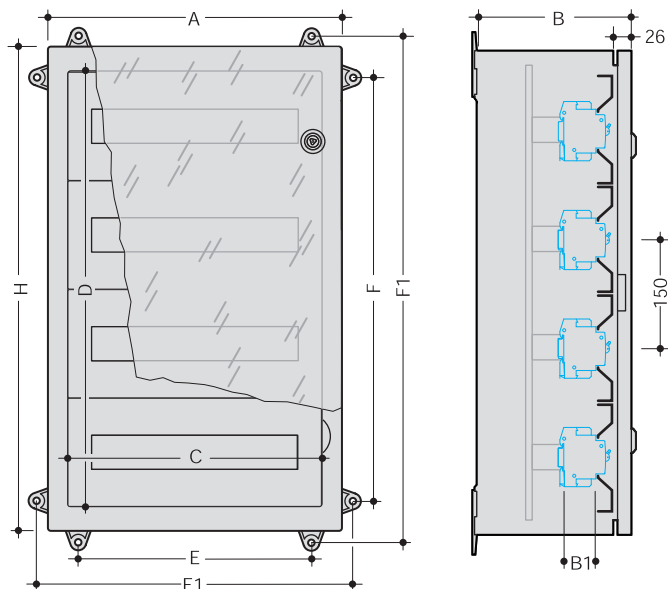
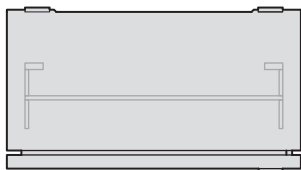
VZ749



VZ711

Określenie	Charakterystyka	Opak.	Nr kat.
Dławnice kablowe metryczne IP65 * Dławnice kablowe VZ016M, VZ020M, VZ025M dostarczane są bez gumowej uszczelki, montowanej pomiędzy nakrętką mocującą dławnice a obudową. W celu uzyskania stopnia ochrony IP65 stosować konieczne dodatkową uszczelkę.	M16	20	*VZ016M
	M20	20	*VZ020M
	M25	20	*VZ025M
	M32	20	VZ032M
	M40	10	VZ040M
Dławnice kablowe metryczne wentylowane IP66 umożliwiający wentylację wnętrza rozdzielnic, zapobiegają tworzeniu się kondensacji pary wodnej	M20	1	VZ020D
	M25	1	VZ025D
	M32	1	VZ032D
Zatyczka uszczelniająca do dławnic kablowych metrycznych wentylowanych	dla VZ020D, VZ025D	1	VZ013V
	dla VZ032D	1	VZ021V
Uchwyt do montażu natynkowego uchwyt zewnętrzny, umożliwia montaż natynkowy bez naruszania tylnej ściany rozdzielnic		14	VZ011
Płyta montażowa słupowa Do montażu rozdzielnic na słupach i masztach	Przeznaczenie: VE106PN/SN	1	VZ040
	VE110PN/SN	1	VZ041
Zamek	z dwoma kluczami	1	VZ311
Klucz zapasowy	dla zamka cylindrycznego VZ311	1	VZ312
Szyny wsporcze do kabli dla obudów 12- i 18-modułowych	dwie szyny ze śrubami mocującymi	1	VZ408
Dodatkowy zacisk N dla obwodów wyłącznika różnicowoprądowego		10	VZ455
Adapter dla wspornika z zaciskami	zawartość: dwa adaptery	1	VZ744
Zacisk przewodu sterującego	7-polowy dla linki 4 mm ²	1	VZ743
Maskownica przepustu dla zastąpienia wprowadzonych przewodów lub przejścia do kanału kablowego	dla rozdzielnic o szer. 12 mod.	1	VZ747
	dla rozdzielnic o szer. 18 mod.	1	VZ748
Kanał grzebieniowy 5 kanałów w plastikowym worku	dla rozdzielnic o szer. 12 mod.	1	VZ749
	dla rozdzielnic o szer. 18 mod.	1	VZ750
Nośnik samozacisków szerokość: 240 mm	dla bloków QuickConnect	1	VZ711

VP72M



Nr kat.	Ilość rzędów	Wymiary [mm]					Mocowanie			
		A	H	B	C	D	E	E1	F	F1
VP20M	2	250	350	160	200	300	164	280	264	380
VP36M	3	300	500	160	250	450	214	330	414	530
VP54M	3	400	500	210	350	450	314	430	414	530
VP72M	4	400	650	210	350	600	314	430	564	680

Możliwość ustawienia szyn nośnych TS35

Pozycja	Wymiar B1 (między szyną nośną a maskownicą)
1 z przodu	55,5
2 średni	70,5
3 z tyłu	87

Norma

Rozdzielnica do zabudowy aparatury modułowej wraz z szynami nośnymi i maskownicami, zgodna z wymaganiami normy EN 60439-1, EN 60439-3.

Wskazówki montażowe

przy wykonywaniu przepustów kablowych należy pamiętać o zachowaniu stopnia ochrony.

Budowa i wyposażenie

- Obudowa z tworzywa, maskownica, przezroczyste drzwi
- Konstrukcja nośna z ustawianymi szynami nośnymi TS35
- Zamontowane listwy PE/N

Napięcie znamionowe

400 V / 50 Hz

Klasa izolacji

II kl. izolacji

Stopień ochrony

IP 65

Drzwi

Z jednym lub dwoma zamknięciami.

Możliwość zamontowania drzwi z lewej lub prawej strony.

Zamek

Istnieje możliwość zamontowania zamka z kluczem VP01Z.

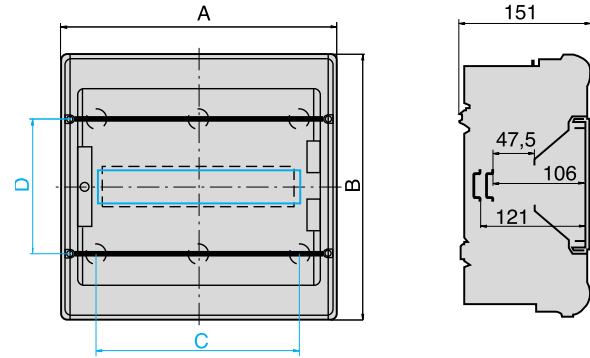
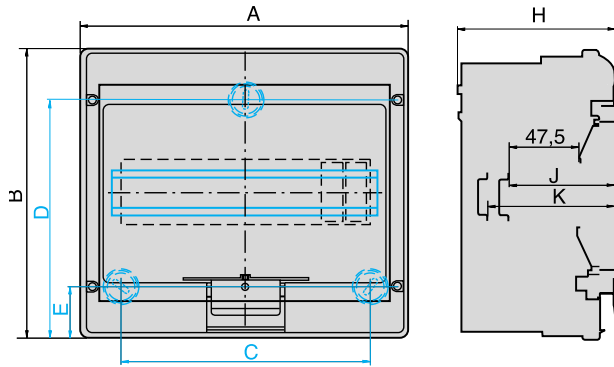
Kolor

RAL 7035

Wymiary [mm]:

VE103L VE106L VE110L
 VE103PN VE106PN VE110PN
 VE103SN VE106SN VE110SN

VE112L VE118L
 VE112PN VE118PN
 VE112SN VE118SN

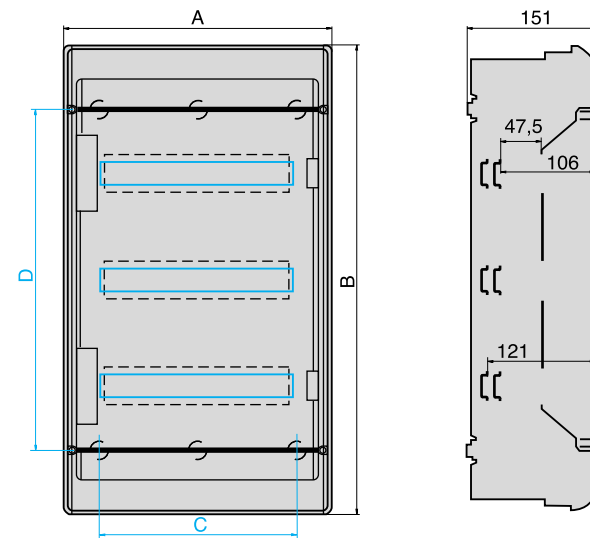
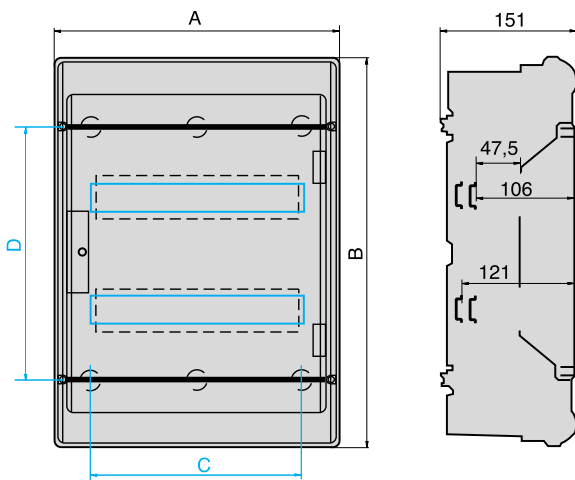


	A	B	C	D	E	H	J	K
VE103L								
VE103PN	111	175	-	147	28	93	72,3	-
VE103SN								
VE106L								
VE106PN	165	190	108	158	32	113	72,5	87,6
VE106SN								
VE110L								
VE110PN	237	210	180	173	37	114	74,1	89,1
VE110SN								

	A	B	C	D
VE112L				
VE112PN	310	302	230	155
VE112SN				
VE118L				
VE118PN	418	302	338	155
VE118SN				

VE212L VE218L
 VE212PN VE218PN
 VE212SN VE218SN

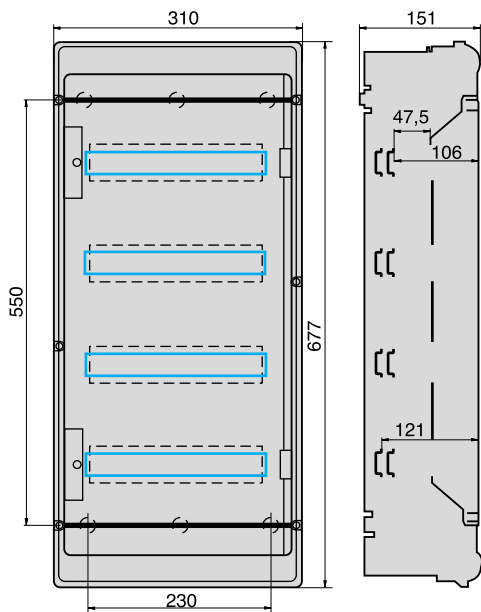
VE312L VE318L
 VE312PN VE318PN
 VE312SN VE318SN



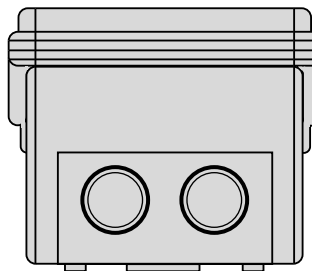
	A	B	C	D
VE212L				
VE212PN	310	427	230	280
VE212SN				
VE218L				
VE218PN	418	452	338	305
VE218SN				

	A	B	C	D
VE312L				
VE312PN	310	552	230	405
VE312SN				
VE318L				
VE318PN	418	602	338	455
VE318SN				

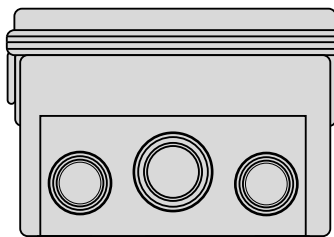
VE412L
VE412PN
VE412SN



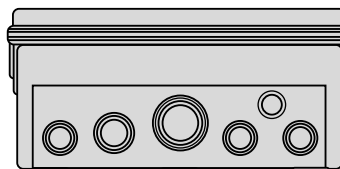
VE103L



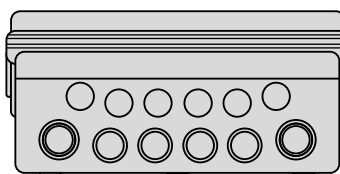
VE106L



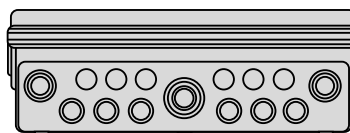
VE110L



VE112L, VE212L, VE312L, VE412L

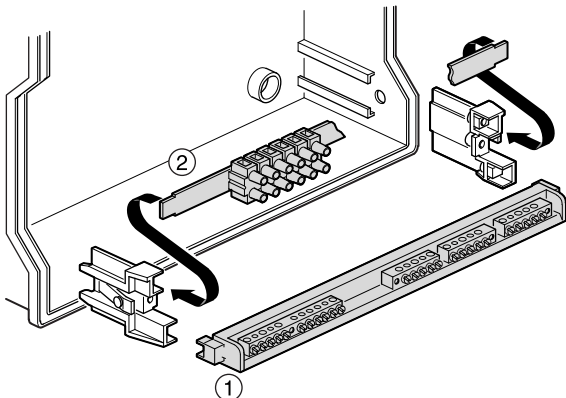


VE118L, VE218L, VE318L



Zaciski sterujące i listwa zaciskowa

Montaż wsuwanych adapterów w rozdzielnicach



- ① pusta listwa zaciskowa (do wyposażenia)
② zaciski sterujące V810K

Przetłoczenia do Pg

Nr kat.	Przetłoczenia górne i dolne	boczne	Dostarczane dławnice tulejkowe
VE103L	2x16	-	3x16
VE106L	2x16/21+1x21/29	2x16	4x16+1x21
VE110L	1x11 +3x11/16+ 1x16/21 +1x21/29	2x16	6x16+1x21
VE112L	6x16+4x16/21+2x16/21/29	2 x 21	10x16+2x21+1x29
VE118L	6x16 + 6 x 16/21+ 2x16/21/29+1x16/21/29/36	2 x 21	14x16+4x21+1x29
VE212L	6x16+4x16/21+2x16/21/29	3 x 21	14x16+4x21+1x29
VE218L	6x16 +6x16/21+ 2x16/21/29 +1x16/21/29/36	3 x 21	18x16+4x21+1x29
VE312L	6x16+4x16/21+2x16/21/29	4 x 21	20x16+6x21+1x29
VE318L	6x16 +6x16/21+ 2x16/21/29 +1x16/21/29/36	4 x 21	20x16+6x21+2x29
VE412L	6x16+4x16/21+2x16/21/29	5 x 21	20x16+6x21+2x29

Hager Polo sp. z o.o.
PL 43-100 Tychy
ul. Fabryczna 10

tel. (48) 32 32 40 100
fax (48) 32 32 40 150
www.hager.pl
e-mail: office@hager.pl

