

Versione: 4 P

Norme di riferimento:
CEI EN 60947-3
Corrente termica I_{th} (40 °C)
da 63 a 160 A.

Funzione:

assicurano le manovre automatiche di commutazione sotto carico in impianti con presenza di personale addestrato.

Impiego:

per la commutazione automatica motorizzata sotto carico di due circuiti di potenza, es. commutazione da alimentazione di rete a gruppo elettrogeno.

Caratteristiche:

L atti al sezionamento secondo la CEI EN 60947-3,
L montaggio su guida DIN ed ingombro modulare,

L modulo di trasferimento automatico integrato,
L maniglia lucchettabile in posizione 0,
I IP 20.

Ausiliari:

L ogni commutatore è accessibile fino a 2 blocchi di contatti ausiliari. Un blocco è costituito da 3 contatti ausiliari (posizioni I, O, II),
I morsetto per alimentazione circuiti ausiliari,
I calotte di protezione piombabili.

Sezione massima allacciabile:
70^L cavi rigidi o flessibili

Sezionamento:
comando rotativo in posizione OFF solo se tutti i contatti sono aperti e separati in conformità alla norma CEI EN 60947-3.

nuovo



HIC 416A



HZI 300



HZI 230

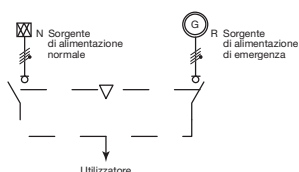


HZI 401



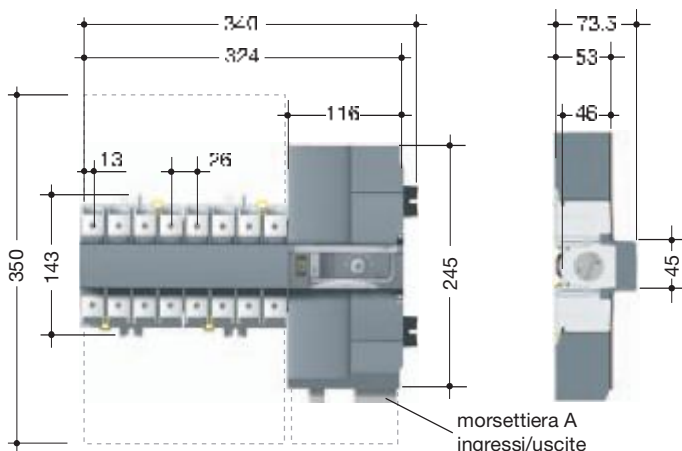
HZC 218

Descrizione	Caratteristiche	Larghezza in mm	Imballo	Codice
Commutatori di manovra modulari forniti senza barre di collegamento 3 Posizioni stabili: I, O, II	I _{th} * 63 A	324 (18,5)	1	HIC 406A
	I _{th} * 80 A	324 (18,5)	1	HIC 408A
	I _{th} * 100 A	324 (18,5)	1	HIC 410A
	I _{th} * 125 A	324 (18,5)	1	HIC 412A
	I _{th} * 160 A	324 (18,5)	1	HIC 416A
	(*) per valori di corrente di impiego (I _e) secondo categoria di impiego AC21, AC22, AC23			
Contatto ausiliario	1 NA + 1 NC I _n = 5 A - 250 V~	-	1	HZI 300
Morsetto alimentazione circuiti ausiliari	per alimentare i circuiti di comando del commutatore (2 conduttori per ogni morsetto)	-	1	HZI 230
Barre di collegamento	per commutatori 63-125 A	-	1	HZI 400
	per commutatori 160 A	-	1	HZI 401
	per collegare i morsetti del sezionatore destro con quelli del sezionatore sinistro			
	2x4 P			
Calotta di protezione morsetti	piombabile	-	1	HZC 218
	4 P			
Coperchio frontale	piombabile	-	1	HZI 210
	non consente l'accesso alla centralina di regolazione			



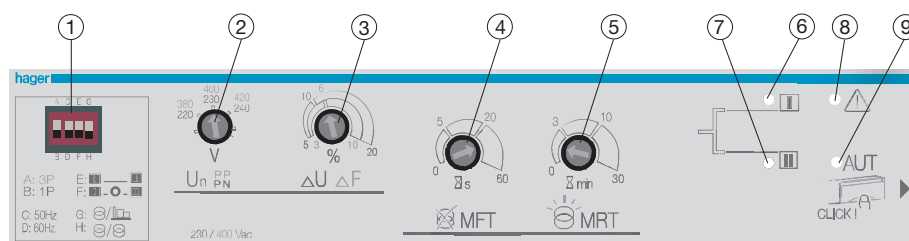
Commutatori

HIC 406A, HIC 408A, HIC 410A, HIC 412A, HIC 416A



Codice	HIC 406A	HIC 408A	HIC 410A	HIC 412A	HIC 416A
In	63 A	80 A	100 A	125 A	160 A
tensione d'isolamento U_i (V)	800	800	800	800	800
tensione nominale di tenuta all'impulso U_{imp} (kV)	8	8	8	8	8
corrente d'impiego I_e AC 22 a 400 V (A)	63	80	100	125	160
corrente d'impiego I_e AC 23 a 400 V (A)	63	80	100	125	160
potenza motore (kW) AC 23A a 400 V~	30	37	45	45	63
tenuta al cortocircuito (kA) in associazione con un fusibile gG DIN	50	50	50	50	50
calibro del fusibile associato (A)	63	80	100	125	160
tenuta dinamica I_{cc} (A cresta)	17	17	17	17	17
corrente ammissibile di breve durata I_{cw} 1s (kA eff)	4	4	4	4	4
durata meccanica (numero di cicli di manovre)	10000	10000	10000	10000	10000
sezione cavi di collegamento (mm ²)	70	70	70	70	70

Configurazione della centrale di commutazione automatica



① configurazione dei micro-interruttori : rete mono o trifase, frequenza 50 o 60 Hz, commutazione I- II o commutazione I-0-II con ritardo di 2 secondi in pos. 0, modalità rete/rete o rete/gruppo (configurazione della sorgente I come prioritaria o non prioritaria attraverso un contatto di comando remoto collegato ai morsetti 207 e 208 della morsettiera A).

② regolazione delle tensione nominale U_n

③ regolazione del valore della soglia di tensione / frequenza (ΔU : da 5 a 20 %, ΔF : da 2 a 10 %, isteresi $\Delta U/F$ 20%)

④ temporizzazione per il passaggio sulla linea di emergenza (da 0 a 60 sec.)

⑤ temporizzazione per il ritorno alla rete principale (da 0 a 30 min.)

⑥ led visualizzazione funzionamento sorgente I

⑦ led visualizzazione funzionamento sorgente II

⑧ led visualizzazione guasto

⑨ led visualizzazione funzionamento in automatico (se spento il funzionamento è in manuale)