

## Die neuen Kleinverteiler golf Reihen VS und VF





# Der neue golf

## Innovation aus Inspiration

Der neue golf. Einfach mehr: Mehr Ideen, mehr Flexibilität. Ein brandneues Konzept mit zahlreichen Ideen aus der Praxis. In jeder Beziehung der Tradition von Hager entsprechend – Qualität und Innovation in der Elektrotechnik seit über 50 Jahren. Der neue golf bietet eine Menge neuer Merkmale, die Ihnen die tägliche Arbeit erleichtern. Mehr Platz für die Verdrahtung. Zusätzliche Zeiteinsparungen dank den effizienteren Montageschritten.



Es ist keine einfache Sache, ein gut eingeführtes Produkt zu verbessern. Da muss man schon wirklich ins Detail gehen. Und genau das haben unsere Ingenieure getan. Jedes auch noch so kleinste Detail ist eingehend untersucht und jeder Montageschritt im Detail überprüft worden. Was sich als wertvoll erwiesen hat, wurde beibehalten, und dort, wo eine Optimierung möglich war, wurden mit grosser Sorgfalt Verbesserungen angebracht.

Zu diesem Zweck haben unsere Ingenieure – wie es sich für Hager geziemt – eng mit erfahrenen Fachleuten zusammengearbeitet (mit Ihnen, den Elektroinstallateuren), um ihre Ideen und Vorschläge in die Tat umzusetzen. Das Ergebnis ist ein neuer Meilenstein auf dem Gebiet der Energieverteilung. Aus Erfahrung für das, was wirklich gebraucht wird. Für Fachleute von Fachleuten.

# Reihe VF

## Diskrete Schönheit



### Technische Daten:

- IP-Schutzart:  
IP30 ohne Türe  
IP40 mit Türe  
IK07
- Isolationsklasse II
- Farbe Weiss RAL 9010
- Bemessungsstrom:  
für Geräte bis 63 A
- Bemessungsisolationsspannung:  
400 VAC/50 Hz
- Glühdraht-Prüfung: 850 °C

### Normen:

Alle Produkte dieser Reihe entsprechen IEC60439-3.  
Alle Produkte entsprechen den RoHS- und WEEE-Richtlinien.

# Expert tips



## Einfaches Anzeichnen der Wandöffnung

Markierungsöffnungen am Rahmen des Mauerkastens vereinfachen das Anzeichnen der Wandöffnung.



## Auf Klemmenträgern montierte QuickConnect Klemmen

N und PE QuickConnect Klemmen



## Einfache und bequeme Handhabung und Befestigung der Kabel.

Patentierte integrierte Kabelbefestigung mit Clips oder normalen Kabelhaltern



## Selbsterklärendes Gehäuse

Alle Merkmale des Produktes sind im Innern des Gehäuses durch Bilder klar angegeben.



## Mehr Verkabelungsraum

Mehr Verkabelungsraum hinter und seitlich der Hutschienen vereinfachen die Verkabelung.



## Bruchfeste Türscharniere

- Eine neue Konstruktion macht gebrochene Scharniere zur Sache von gestern.
- Dieselbe Türe für Unterputz- und Aufputz-Verteiler
- Nach links oder rechts öffnende, symmetrische Türeinrichtung

- Unterputz-Kleinverteiler mit 1 bis 4 Reihen für 12 bis 72 Module für Geräte mit einer Einbautiefe von bis zu 70 mm
- Kleinverteiler aus Kunststoff hergestellt
- Die Türe kann links oder rechts angeschlagen werden, ohne die Abdeckhaube zu demonstrieren; Schloss mit Schlüssel optional. Die Türe lässt sich um 180° öffnen.

### Inbegriffene Komponenten:

- quickconnect -Steckklemmen
- Neues patentiertes Kennzeichnungssystem (VZ787N)
- Kabelbefestigungstürme für ein klares Kabelmanagement sind inbegriffen, Kabelhalterungs-Clips (VZ699N) sind optional.
- Tür durch eine Kunststofffolie geschützt



VF112PS

Bezeichnung	Platz- einheiten	Steck- Klemmen 1,5 - 4mm <sup>2</sup>	Zugbügel- Klemmen 1,5 - 25mm <sup>2</sup>	Best. Nr. E-No
<b>golf Unterputz 1 Reihe, weiss</b>	12 ■	8xN + 8xPE	2xN + 2xPE	<b>VF112PS</b> 822 511 124



VF212PS

<b>golf Unterputz 2 Reihen, weiss</b>	24 ■	11xN + 11xPE	3xN + 3xPE	<b>VF212PS</b> 822 521 244
---------------------------------------	------	--------------	------------	-------------------------------



VF312PS

<b>golf Unterputz 3 Reihen, weiss</b>	36 ■	14xN + 14xPE	4xN + 4xPE	<b>VF312PS</b> 822 531 364
---------------------------------------	------	--------------	------------	-------------------------------



VF412PS

<b>golf Unterputz 4 Reihen, weiss</b>	48 ■	17xN + 17xPE	5xN + 5xPE	<b>VF412PS</b> 822 541 484
---------------------------------------	------	--------------	------------	-------------------------------

**Technische Daten:**

- IP-Schutzart  
IP30 ohne Türe  
IP40 mit Türe  
IK07
- Isolationsklasse II
- Farbe Weiss RAL 9010
- Bemessungsstrom:  
für Geräte bis 63 A
- Bemessungsisolations-  
spannung: 400 VAC/50 Hz
- Glühdraht-Prüfung: 850 °C

**Normen:**

- Alle Produkte dieser Reihe  
entsprechen IEC60439-3.
- Alle Produkte entsprechen den  
RoHS- und WEEE-Richtlinien.

Technische Daten siehe Seite 14

	<i>Bezeichnung</i>	<i>Platz- einheiten</i>	<i>Steck- Klemmen 1,5 - 4mm<sup>2</sup></i>	<i>Zugbügel- Klemmen 1,5 - 25mm<sup>2</sup></i>	<i>Best. Nr. E-No</i>
	<b>golf Unterputz 1 Reihe, weiss</b>	18 ■	11xN + 11xPE	3xN + 3xPE	<b>VF118PS</b> 822 511 184
	<b>golf Unterputz 2 Reihen, weiss</b>	36 ■	14xN + 14xPE	4xN + 4xPE	<b>VF218PS</b> 822 521 364
	<b>golf Unterputz 3 Reihen, weiss</b>	54 ■	17xN + 17xPE	5xN + 5xPE	<b>VF318PS</b> 822 531 544
	<b>golf Unterputz 4 Reihen, weiss</b>	72 ■	20xN + 20xPE	6xN + 6xPE	<b>VF418PS</b> 822 541 724
	<b>golf Unterputz 1 Reihe, weiss</b>	22 ■	11xN + 11xPE	3xN + 3xPE	<b>VF122PS</b> 822 511 224

# Reihe VS

## Diskrete Schönheit



### Technische Daten:

- IP-Schutzart:  
IP30 ohne Türe  
IP40 mit Türe  
IK07
- Isolationsklasse II
- Farbe Weiss RAL 9010
- Bemessungsstrom:  
für Geräte bis 63 A
- Bemessungsisolationsspannung:  
400 VAC/50 Hz
- Glühdraht-Prüfung: 650 °C

### Normen:

Alle Produkte dieser Reihe entsprechen IEC60439-3.  
Alle Produkte entsprechen den RoHS- und WEEE-Richtlinien.

# Expert tips



## Einfache und bequeme Handhabung

- Patentierte integrierte Kabelbefestigung
- Umkehrbare Clips zur Halterung von Drähten ausserhalb des Arbeitsbereichs und zum Befestigen von Drähten nach Abschluss der Arbeiten



## Einfach zugängliche Befestigung

- Schlüsselloch-Schraubenmontage für schnellen Schieneneinbau und für einfachen Zugang ohne Demontage



## Auf Klemmenträgern montierte QuickConnect Klemmen

N und PE QuickConnect Klemmen



## Die Gehäuse können horizontal oder vertikal miteinander verbunden werden

- Verbindungswinkel ermöglichen eine sichere, bündige horizontale und vertikale Verbindung der Gehäuse.



## Selbsterklärendes Gehäuse

- Alle Merkmale des Produktes sind im Innern des Gehäuses durch Bilder klar angegeben.



## Schnelle und sichere Befestigung der Abdeckhaube

- Die eingebauten Schnellverschlüsse sind unverlierbar.



## Mehr Verkabelungsraum

- Mehr Verkabelungsraum hinter und seitlich der Hutschienen vereinfachen die Verkabelung.



## Bruchfeste Türscharniere

- Eine neue Konstruktion macht gebrochene Scharniere zur Sache von gestern.
- Dieselbe Tür für Unterputz- und Aufputz-Verteiler
- Nach links oder rechts öffnende, symmetrische Türeinrichtung

Aufputz-Kleinverteiler mit 1 bis 4 Reihen für 12 bis 72 Module für Geräte mit einer Einbautiefe von bis zu 70 mm. Die Türe kann links oder rechts angeschlagen werden, ohne die Abdeckhaube zu demontieren; Schloss mit Schlüssel optional. Die Türe lässt sich um 180° öffnen. Leitungseinführungen für Kabel und Drähte.

### Inbegriffene Komponenten:

- quickconnect -Steckklemmen
- Neues patentiertes Kennzeichnungssystem (VZ787N)
- Tür durch eine Kunststoffolie geschützt.
- Kabelbefestigungstürme für ein klares Kabelmanagement sind inbegriffen, Kabelhalterungs-Clips (VZ699N) sind optional.

	Bezeichnung	Platz- einheiten	Steck- Klemmen 1,5 - 4mm <sup>2</sup>	Zugbügel- Klemmen 1,5 - 25mm <sup>2</sup>	Best. Nr. E-No
 VS112PS	<b>golf Aufputz 1 Reihe, weiss</b>	12 ■	8xN + 8xPE	2xN + 2xPE	<b>VS112PS</b> 822 311 124
 VS212PS	<b>golf Aufputz 2 Reihen, weiss</b>	24 ■	11xN + 11xPE	3xN + 3xPE	<b>VS212PS</b> 822 321 244
 VS312PS	<b>golf Aufputz 3 Reihen, weiss</b>	36 ■	14xN + 14xPE	4xN + 4xPE	<b>VS312PS</b> 822 331 364
 VS412PS	<b>golf Aufputz 4 Reihen, weiss</b>	48 ■	17xN + 17xPE	5xN + 5xPE	<b>VS412PS</b> 822 341 484

**Technische Daten:**

- IP-Schutzart  
IP30 ohne Türe  
IP40 mit Türe  
IK07
- Isolationsklasse II
- Farbe Weiss RAL 9010
- Bemessungsstrom:  
für Geräte bis 63 A
- Bemessungsisolations-  
spannung: 400 VAC/50 Hz
- Glühdraht-Prüfung: 650 °C

**Normen:**

- Alle Produkte dieser Reihe  
entsprechen IEC60439-3.
- Alle Produkte entsprechen den  
RoHS- und WEEE-Richtlinien.

Technische Daten siehe Seite 15

	<i>Bezeichnung</i>	<i>Platz- einheiten</i>	<i>Steck- Klemmen 1,5 - 4mm<sup>2</sup></i>	<i>Zugbügel- Klemmen 1,5 - 25mm<sup>2</sup></i>	<i>Best. Nr. E-No</i>
 VS118PS	<b>golf Aufputz 1 Reihe, weiss</b>	18 ■	11xN + 11xPE	3xN + 3xPE	<b>VS118PS</b> 822 311 184
 VS218PS	<b>golf Aufputz 2 Reihen, weiss</b>	36 ■	14xN + 14xPE	4xN + 4xPE	<b>VS218PS</b> 822 321 364
 VS318PS	<b>golf Aufputz 3 Reihen, weiss</b>	54 ■	17xN + 17xPE	5xN + 5xPE	<b>VS318PS</b> 822 331 544
 VS418PS	<b>golf Aufputz 4 Reihen, weiss</b>	72 ■	20xN + 20xPE	6xN + 6xPE	<b>VS418PS</b> 822 341 724
 VS122PS	<b>golf Aufputz 1 Reihe, weiss</b>	22 ■	11xN + 11xPE	3xN + 3xPE	<b>VS122PS</b> 822 311 224

Zu den neuen golf-Gehäusen gehört eine Reihe von Zubehöerteilen. Alle sind auf Zeiteinsparung und vereinfachte Montage ausgerichtet. Auch Ersatzteile und zusätzliche

Zubehöre wie Schlüssel, Schlösser und Türen stehen zur Verfügung.

*Bezeichnung* *Für Gehäuse* *Verp.* **Best. Nr.** *E-No*



VZ610N

#### Ersatztüren (Ersatzteile)

- Die Türen bestehen aus Kunststoff
- Weisse Türen RAL 9010

Ersatztüre weiss	VF/VS112	1	<b>VZ603N</b>	822 991 154
Ersatztüre weiss	VF/VS212	1	<b>VZ604N</b>	822 991 254
Ersatztüre weiss	VF/VS312	1	<b>VZ605N</b>	822 991 354
Ersatztüre weiss	VF/VS412	1	<b>VZ606N</b>	822 991 454
Ersatztüre weiss	VF/VS118	1	<b>VZ607N</b>	822 992 154
Ersatztüre weiss	VF/VS218	1	<b>VZ608N</b>	822 992 254
Ersatztüre weiss	VF/VS318	1	<b>VZ609N</b>	822 992 354
Ersatztüre weiss	VF/VS418	1	<b>VZ610N</b>	822 992 454
Ersatztüre weiss	VF/VS122	1	<b>VZ611N</b>	822 993 154








VZ630N

#### Ersatztüren (Ersatzteile)

- Die Türen bestehen aus Kunststoff
- transparente Türen

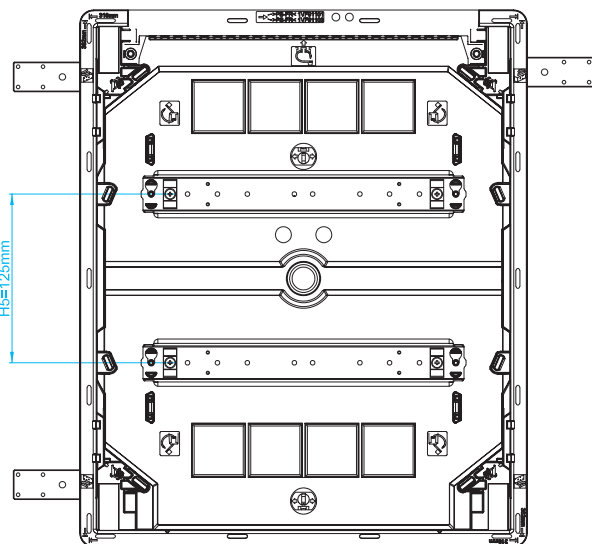
Ersatztüre transp.	VF/VS112	1	<b>VZ623N</b>	822 991 144
Ersatztüre transp.	VF/VS212	1	<b>VZ624N</b>	822 991 244
Ersatztüre transp.	VF/VS312	1	<b>VZ625N</b>	822 991 344
Ersatztüre transp.	VF/VS412	1	<b>VZ626N</b>	822 991 444
Ersatztüre transp.	VF/VS118	1	<b>VZ627N</b>	822 992 144
Ersatztüre transp.	VF/VS218	1	<b>VZ628N</b>	822 992 244
Ersatztüre transp.	VF/VS318	1	<b>VZ629N</b>	822 992 344
Ersatztüre transp.	VF/VS418	1	<b>VZ630N</b>	822 992 444
Ersatztüre transp.	VF/VS122	1	<b>VZ631N</b>	822 993 144

	Bezeichnung	Verp.	Best. Nr.	E-No
 <p>VZ794N</p>	<b>Schloss</b>			
	Mit 2 Schlüsseln			
	Schloss	1 Stück	<b>VZ794N</b>	822 993 094
 <p>VZ699N</p>	<b>Kabelhalter VF / VS</b>			
	Kabelhalter VF / VS	10 Stück	<b>VZ699N</b>	822 990 244
 <p>VZ789N</p>	<b>Klasse II-Kappen VS</b> und Horizontal-Zusammenbausatz			
	Klasse II-Kappen VS	1 Set	<b>VZ789N</b>	822 991 094
 <p>VZ786N</p>	<b>Vorfixierungshilfe für VF</b>			
	Mauerwerk Vorfixierungshilfe für VF	4 Stück	<b>VZ786N</b>	822 990 024
 <p>VZ787N</p>	<b>Durchsichtiger Etikettenhalter VF / VS 450 mm / Beschriftungsstreifen</b>			
	Durchsichtiger Etikettenhalter selbstklebender Beschriftungsstreifen	5 Stück 10 Stück	<b>VZ787N</b> <b>VZ788N</b>	822 991 054 822 991 064

## Leitungseinführungen

### - Oben/Unten

Leitungseinführungsschieber und Vorprägungen mit den Durchmessern 20 mm, 25 mm, 32 mm und 40 mm. Der Mauerkasten ist um 180° drehbar (der Schieber kann oben oder unten angeordnet werden).

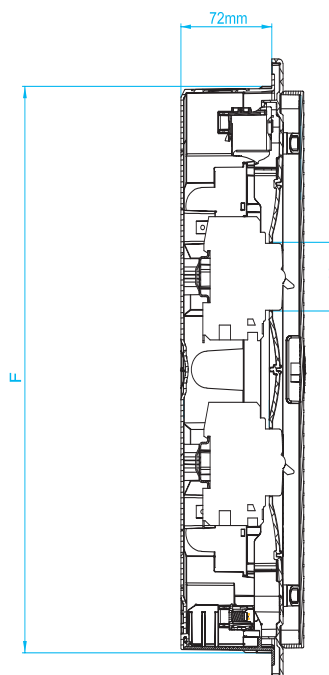
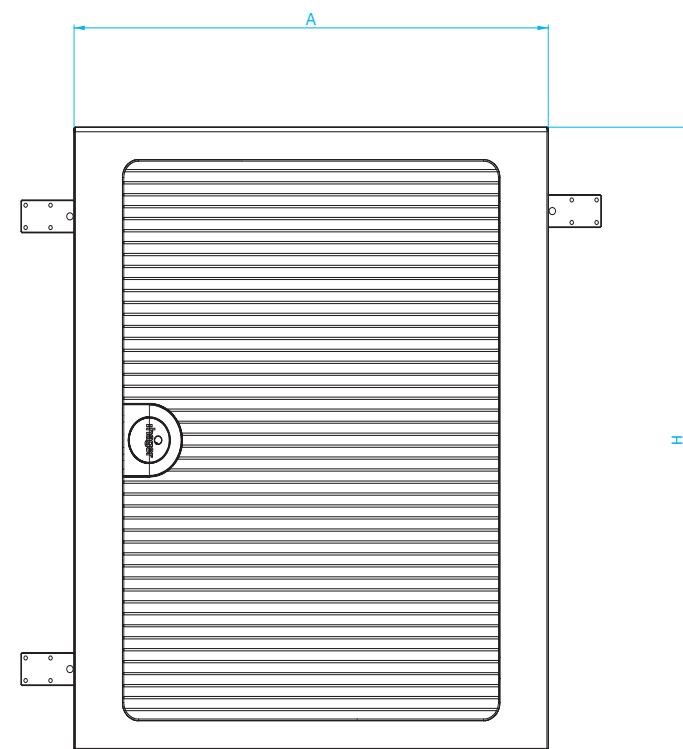


### - Seitlich

Eine Vorprägung Ø 25 mm rechts und links des oberen und unteren Anschlussraumes. Bei 2 Reihen Vorprägungen Ø 25 mm rechts und links zwischen den Gerätezeilen.

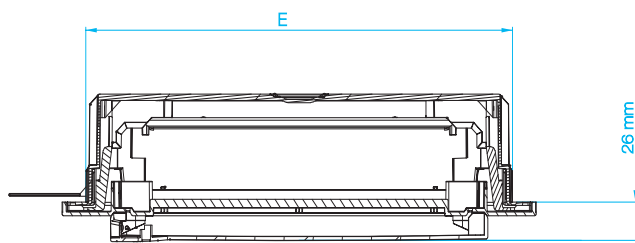
Abmessungen in mm

Best. Nr.		Rahmen		Hohlraumauschnitt	
		A	H	E	F
VF112...	1 Reihen 12	352	293	318	257
VF212...	2 Reihen 12	352	418	318	382
VF312...	3 Reihen 12	352	543	318	507
VF412...	4 Reihen 12	352	688	318	652
VF118...	1 Reihe 18	460	293	426	257
VF218...	2 Reihen 18	460	418	426	382
VF318...	3 Reihen 18	460	543	426	507
VF418...	4 Reihen 18	460	688	426	652
VF122...	1 Reihe 22	532	293	498	257



Best. Nr.	E	F
VF112...	318	257
VF212...	318	382
VF312...	318	507
VF412...	318	652
VF118...	426	257
VF218...	426	382
VF318...	426	507
VF418...	426	652
VF122...	498	257

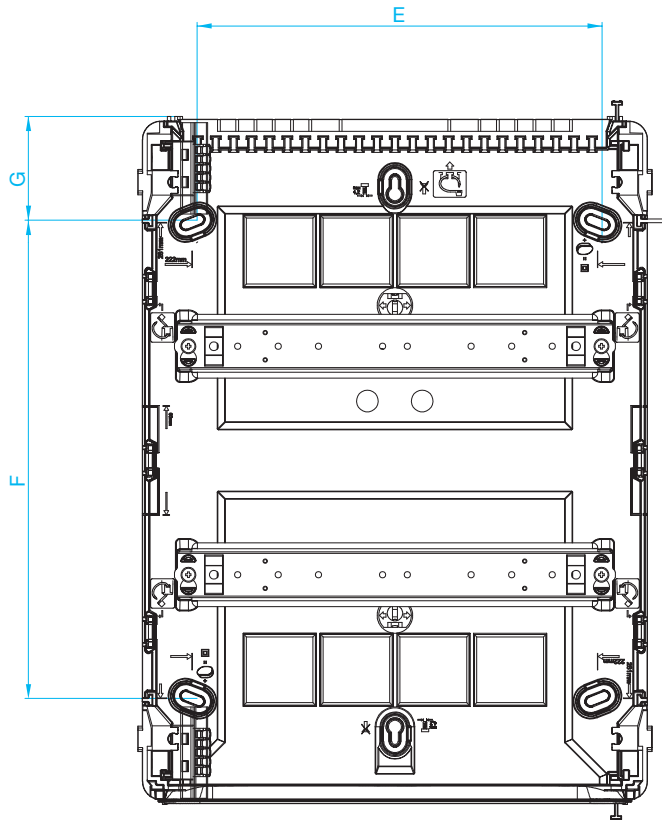
Die Tiefe muss immer mindestens 72 mm betragen.



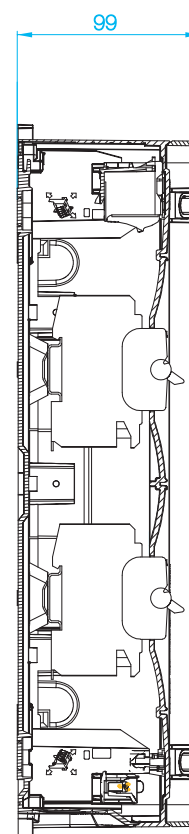
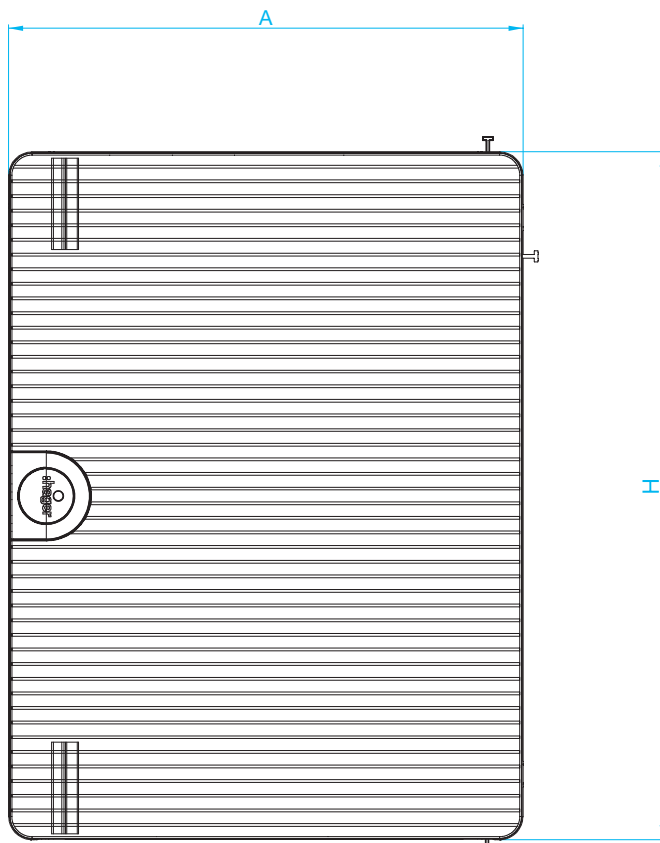
## Leitungseinführungen

### - Oben/Unten

Für Bündel optimierte Leitungseinführung und Vorprägungen mit den Durchmessern 20 mm, 25 mm, 32 mm und 40 mm.



Best. Nr.		Abmessungen		Wandbefestigung		
		A	H	E	F	G
VS112...	1 Reihe 12	281,5	251,5	221,5	135,5	58
VS212...	2 Reihen 12	281,5	376,5	221,5	260,5	58
VS312...	3 Reihen 12	281,5	500	221,5	385,5	58
VS412...	4 Reihen 12	281,5	646,5	221,5	491	78
VS118...	1 Reihe 18	389,5	251,5	329,5	135,5	58
VS218...	2 Reihen 18	389,5	376,5	329,5	260,5	58
VS318...	3 Reihen 18	389,5	500	329,5	385,5	58
VS418...	4 Reihen 18	389,5	646,5	329,5	491	78
VS122...	1 Reihe 22	461,5	251,5	401,5	135,5	58



### Hauptsitz und Verwaltung

Hager AG  
Sedelstrasse 2  
6020 Emmenbrücke

Tel. 041 269 90 00  
Fax 041 269 94 00

### Verkaufsniederlassungen

Hager AG  
Ey 25  
3063 Ittigen-Bern

Tel. 031 925 30 00  
Fax 031 925 30 05

Hager AG  
Glattalstrasse 521  
8153 Rümlang

Tel. 044 817 71 71  
Fax 044 817 71 75

Hager SA  
Chemin du Petit-Flon 31  
1052 Le Mont-sur-Lausanne

Tél. 021 644 37 00  
Fax 021 644 37 05

[www.hager-tehalit.ch](http://www.hager-tehalit.ch)  
[www.tebis.ch](http://www.tebis.ch)  
[infoch@hager.com](mailto:infoch@hager.com)

