

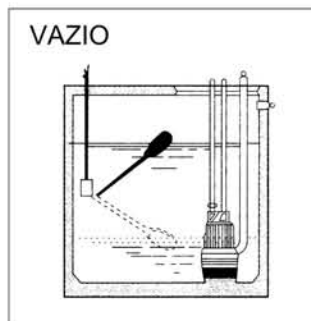
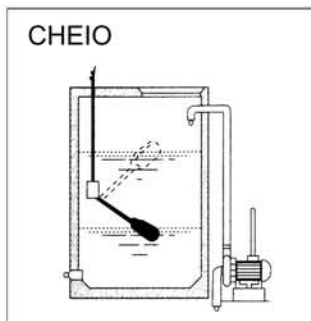


Princípio de Funcionamento

Própria para comando direto, segundo as características elétricas do produto.

O condutor com isolamento verde-amarelo deve ser sempre conectado ao TERRA do sistema. Os demais condutores devem ser usados para fechamento com NÍVEL ALTO ou fechamento com NÍVEL BAIXO.

Instruções de Montagem



Chave-Bóia

Conexões Elétricas

Utilizar os terminais PRETO e AZUL para fechamento com NÍVEL BAIXO e abertura com NÍVEL ALTO.

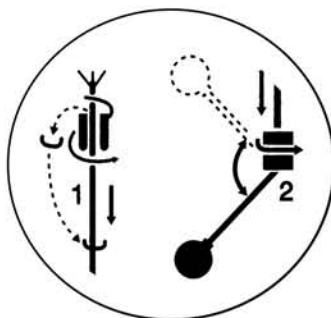
Utilizar os terminais PRETO e MARROM para fechamento com NÍVEL ALTO e abertura com NÍVEL BAIXO.

Terminais não utilizados devem ser adequadamente isolados.

ISOLE ADEQUADAMENTE
TODAS AS LIGAÇÕES.

CERTIFIQUE-SE DE QUE NÃO
HÁ EMENDAS OU LIGAÇÕES
IMERSAS, SEM O DEVIDO
ISOLAMENTO

Instalação do Contrapeso



1. Introduzir o cabo no contrapeso, pela parte cônica, girando o CABO, para que o anel de plástico se destaque. Usar uma chave de fenda para destacar o anel, se necessário. O anel deve ser posicionado

no ponto do cabo onde se deseja bloquear o contrapeso.

2. Certifique-se de que o anel está bem preso, mantendo o contrapeso no local desejado.

Garantia:

12 meses contra defeitos dos materiais ou de fabricação, a partir da data de produção. No caso de avaria, o produto deve ser enviado ao seu distribuidor.

- A garantia só é válida se forem respeitados todos os nossos procedimentos de devolução e se o nosso Controle de Qualidade – CQ não detectar ligações e/ou aplicação indevidas.
- Todas as informações que expliquem o defeito deverão acompanhar o produto.
- Contate o CRC para maiores informações.