

Inversores de comando rotativo de 125 a 1600 A HI 400

Inversor de comando rotativo manual de alto poder de fecho em curto-circuito (Icm).

Versão: 4 pólos

Ith (40°): 125 a 1600 A.
Un = 400 / 690 V ~

Função: asseguram a manobra de comutação em carga de uma instalação na presença de pessoal habilitado.
Utilização: na comutação em carga de dois circuitos de potência, por exemplo: comutação entre um grupo de emergência e a rede.

Características:


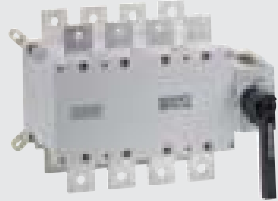
- inversores tetrapolares de corte plenamente aparente, de corte duplo, abertura e fecho bruscos,
- 3 posições estáveis: I, 0, II,
- apto ao seccionamento, comando rotativo na posição
- B** se todos os contactos estão abertos e afastados,
- IP 20,
- dimensões compactas,
- contactos auto-limpeza em cobre-prateado,
- elevado número de manobras mecânicas e eléctricas.

Em conformidade com as normas:
IEC EN 60947-3

Opções:

- comando extraível,
- contacto auxiliar,
- barras de interligação.

cotas, característ. técnicas, ver pág. 3.52 a 3.55

	Designação	Características	In/A	Embal.	Ref.
	Inversor 3 posições fixas: I, 0, II	os aparelhos de 125 a 630 A são fornecidos com: - punho bloqueável, - parafusos e porcas para fixação dos terminais	In 125 A In 160 A In 250 A In 400 A In 630 A In 800 A In 1250 A In 1600 A	1 1 1 1 1 1 1 1	HI 451 HI 452 HI 454 HI 456 HI 458 HI 460 HI 462 HI 464
	Comando extraível para porta de armário, punho	3 posições: - para HI 451, HI 452, HI 454, HI 456, HI 458 - cor: preto		1 1	HZI 002 HZI 003
	Prolongador de eixo	- para HI 451, HI 452, HI 454, HI 456, HI 458 - para HI 460, HI 462, HI 464	comprimento: - 200 mm - 320 mm - 200 mm - 320 mm	1 1 1 1	HZC 101 HZC 102 HZC 105 HZC 106
	Contacto auxiliar 2 contactos inversores	In = 12 A - 250 V ~ AC1	- para HI 451, HI 452, HI 454, HI 456, HI 458, HI 460, HI 462, HI 464	1	HZ 160
	Cobre-bornes transparente Confere um grau de protecção IP 2X aos bornes a montante e ajustante	- Posição ant./post. - Posição ant./post. - Posição ant./post.	- para HI 451, HI 452 - para HI 454, HI 456 - para HI 458	1 1 1	HZC 202 HZC 204 HZC 206
	Tampa cobre-bornes tampa superior e inferior		- para HI 460 - para HI 462 e HI 464	1 1	HZ 163M HZ 164M
	Barra de interligação conjunto de 4 barras de ligação dos bornes posteriores aos anteriores		- para HI 451 e HI 452 - para HI 454 - para HI 456 - para HI 458 - para HI 460 - para HI 462 - para HI 464	1 1 1 1 1 1 1	HZ 156 HZ 157 HZ 158 HZ 159 HZ 160M HZ 161M HZ 162M

Características eléctricas e mecânicas

Em conformidade com a norma IEC EN 60947-3

referência	HA451, HI451 HIB412	HA452, HI452 HIB416	HA454, HI454 HIB425	HA456, HIB440	HI456	HA458, HI458 HIB463	HA460, HI460 HIB480	HA462, HI462 HIB490	HA464, HI464 HIB491
corrente térmica I _{th} (40 °C)	125 A	160 A	250 A	400 A	400 A	630 A	800 A	1250 A	1600 A
tensão de isolamento U _i (V)	800	800	800	1000	800	1000	1000	1000	1000
tensão nominal de impulso U _{imp} (kV)	8	8	8	12	12	12	12	12	12
corrente de utilização I_e (A)⁽¹⁾	A/B	A/B	A/B	A/B	A/B	A/B	A/B	A/B	A/B
400 V AC 21 A / AC 21 B	125/125	160/160	250/250	400/400	400/400	630/630	800/800	1250/1250	1600/1600
AC 22 A / AC 22 B	125/125	160/160	250/250	400/400	400/400	630/630	800/800	1250/1250	1600/1600
AC 23 A / AC 23 B	125/125	160/160	250/250	400/400	250/250	500/630	800/800	1250/1250	1250/1250
500 V AC 21 A / AC 21 B	125/125	160/160	250/250	400/400	400/400	630/630	800/800	1250/1250	1600/1600
AC 22 A / AC 22 B	125/125	125/125	250/250	400/400	400/400	500/500	800/800	1250/1250	1250/1250
AC 23 A / AC 23 B	100/100	100/100	200/250	315/315	315/315	315/315	630/800	1000/1000	1000/1000
690 V ⁽⁴⁾ AC 20 A / AC 20 B	125/125	160/160	250/250	400/400	400/400	630/630	800/800	1250/1250	1600/1600
AC 21 A / AC 21 B	125/125	160/160	200/250	400/400	200/400	500/500	800/800	1000/1000	1000/1000
AC 22 A / AC 22 B	125/125	125/125	125/160	250/315	125/160	315/315	800/800	1000/1000	1000/1000
AC 23 A / AC 23 B	63/80	63/80	100/125	160/200	100/125	160/200	200/250	500/500	500/500
potência motor (kW)⁽²⁾									
400 V AC - AC 23 A em CA com contacto de pré-corte	63/63	80/80	132/132	220/220	220/220	280/280	450/450	710/710	710/710
500 V AC - AC 23 A em CA com contacto de pré-corte	80/80	80/80	160/160	280/280	280/280	355/355	560/560	710/900	900/900
690 V AC - AC 23 A em CA com contacto de pré-corte	110/110	110/110	110/150	220/295	110/150	295/295	475/600	600/750	750/750
potência reactiva 400 V AC (kvar)⁽³⁾	55	75	115	185	185	290	365	575	-
corrente de curto-circuito coordenada com fusíveis e disjuntores gerais									
corrente de curto-circuito com fusíveis gG (kA ef.)	100	100	50	100	18	70	50	100	100
calibre do fusível gG associado (A)	125	160	250	400	400	630	800	1250	2 x 800
corrente de curto-circuito coordenada com disjuntores gerais série H (kA ef.)	40	20	25	45	20	50	50	40	50
corrente estipulada do disjuntor geral associado (a montante)	125 A H125	160 A H160	250 A H250	400 A H400	400 A H400	630 A H630	800 A H800	1250A H1250	1600A H1600
poder de fecho nominal coordenado (kA crista)	18	18	23	23	23	45	48	75	86
funcionamento em curto-circuito									
corrente admissível de curta duração I _{cw} 1s (kA ef.)	7	7	9	13	9	13	26	50	50
poder de fecho em curto-circuito sem protecção I _{cm} (kA crista)	12	12	17	26	15,3	30	47	66	66
n.º de manobras⁽⁴⁾									
mecânica (n.º de ciclos)	10000	10000	10000	5000	10000	5000	3000	4000	4000
capacidade de ligação									
secção mín./máx (mm²) a I _{th}	35/50	50/95	95/150	185/240	185/240	2x150/2x300	2x185/2x300	-/4x185	-/6x185
secção mín. (mm) a I _{th}	-	-	-	-	-	2x30x5	2x40x5	2x60x5	2x80x5

(1) Para duração superior, sob consulta

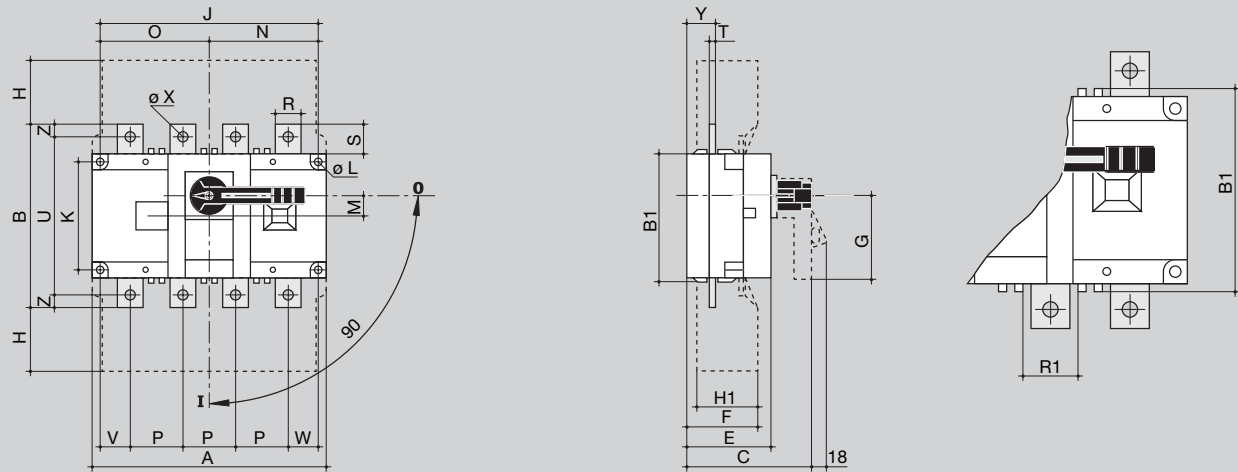
(2) Categoria com índice A = manobras frequentes - Categoria com índice B = manobras não frequentes

(3) Valor de potência do motor (indicativos porque mudam de fabricante para fabricante)

(4) Com cobre bornes e separadores de fases

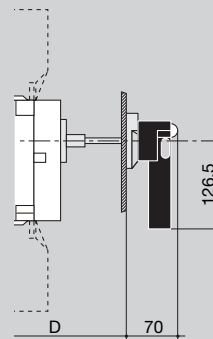
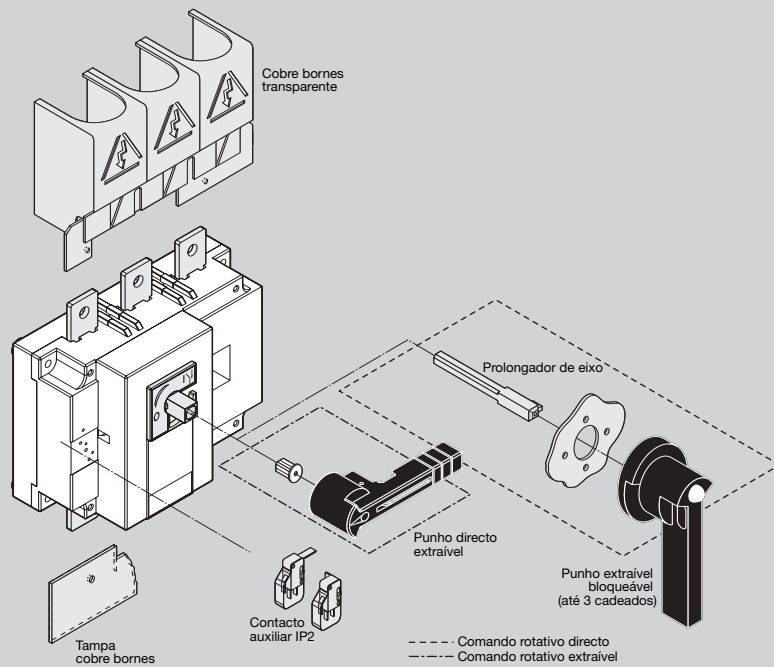
Interruptores de comando rotativo HA de 125 a 630 A

Interruptores: HA 351, HA 451, HA 352, HA 452, HA 354, HA 454, HA 356, HA 456, HA 358, HA 458



Montagem

Interruptor com comando rotativo extraível

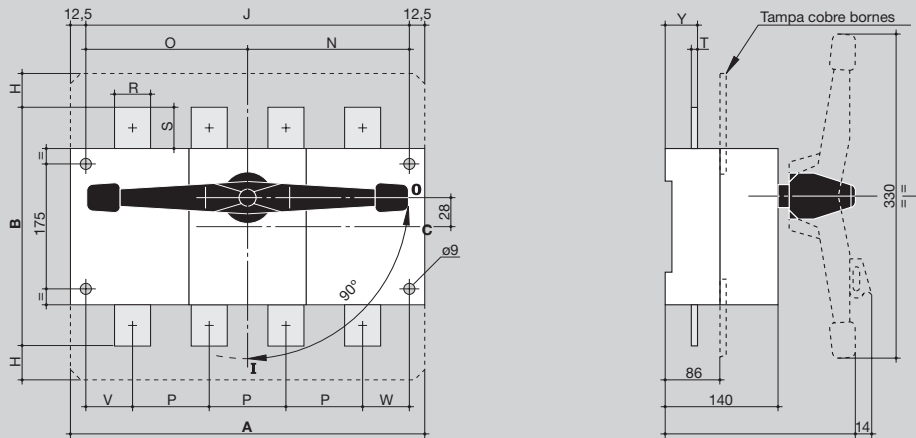


Dimensões dos interruptores de 125 a 630 A (comando rotativo)

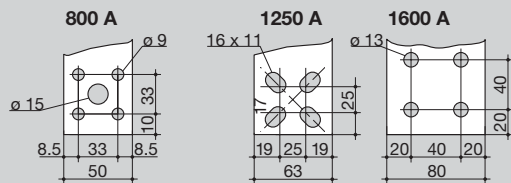
Ref.	In (A)	A	B	B1	C	D	E	F	G	H	H1	J	K	ØL	M	N	O	P	R	R1	S	T	U	V	W	ØX	Y	Z
HA351	125 A	140	135	93	120	124:354	65	50	80	50	40	120	65	5,5	15	75	75	36	20	20,5	25	3,5	115	22	20	9	20,5	10
HA451	125 A	170	135	93	120	124:354	65	50	80	50	40	150	65	5,5	15	75	75	36	20	20,5	25	3,5	115	22	20	9	20,5	10
HA352	160 A	140	135	93	120	124:354	65	50	80	50	40	120	65	5,5	15	75	75	36	20	20,5	25	3,5	115	22	20	9	20,5	10
HA452	160 A	170	135	93	120	124:354	65	50	80	50	40	150	65	5,5	15	75	75	36	20	20,5	25	3,5	115	22	20	9	20,5	10
HA354	250 A	190	160	108	130	135:365	75	60	115	60	50	160	80	5,5	20	105	105	50	25	25,5	30	3,5	130	33	27	11	22,5	15
HA454	250 A	230	160	108	130	135:365	75	60	115	60	50	210	80	5,5	20	105	105	50	25	25,5	30	3,5	130	33	27	11	22,5	15
HA356	400 A	230	235	170	165	167:397	110	89	115	83	75	210	140	7	30	135	135	65	32	45,5	37,5	5	205	37,5	37,5	11	36	15
HA456	400 A	290	235	170	165	167:397	110	89	115	83	75	270	140	7	30	135	135	65	32	45,5	37,5	5	205	37,5	37,5	11	36	15
HA358	630 A	230	260	170	165	167:397	110	89	115	70	75	210	140	7	30	135	135	65	45	45,5	50	5	220	37,5	37,5	13	36	20
HA458	630 A	290	260	170	165	167:397	110	89	115	70	75	270	140	7	30	135	135	65	45	45,5	50	5	220	37,5	37,5	13	36	20

Interruptores de comando rotativo HA de 800 a 1600 A

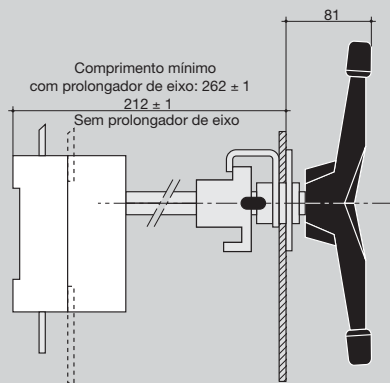
Interruptores de comando manual rotativo HA 360, HA 460, HA 362, HA 462, HA 364, HA 464



Terminais



Interruptores com comando rotativo extraível

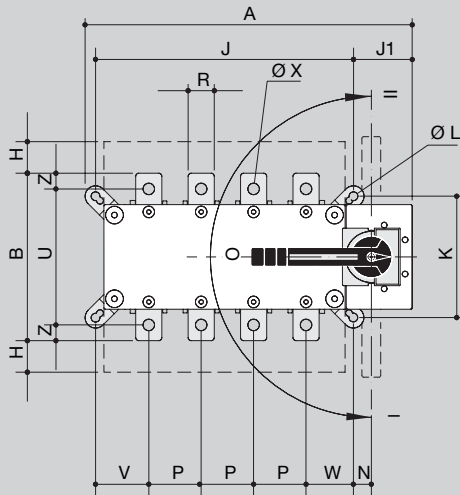


Dimensões dos interruptores de 800 a 1600 A (comando rotativo)

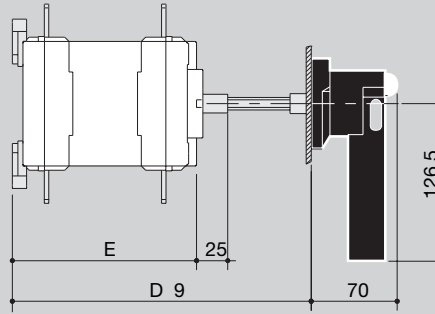
Ref.	In (A)	A	B	C	H	J	N	O	P	R	S	T	V	W	Y
HA 360	800	280	320	220	70	255	167,5	167,5	80	50	60	6	47,5	47,5	47
HA 460	800	360	320	220	70	335	167,5	167,5	80	50	60	6	47,5	47,5	47
HA 362	1250	372	330	220	65	347	233,5	233,5	120	63	65	7	46,5	60,5	47
HA 462	1250	492	330	220	65	467	233,5	233,5	120	63	65	7	46,5	60,5	47
HA 364	1600	372	360	220	50	347	233,5	233,5	120	80	80	15	46,5	60,5	51
HA 464	1600	492	360	220	50	467	233,5	233,5	120	80	80	15	46,5	60,5	51

Inversores de comando rotativo de 125 a 1600 A

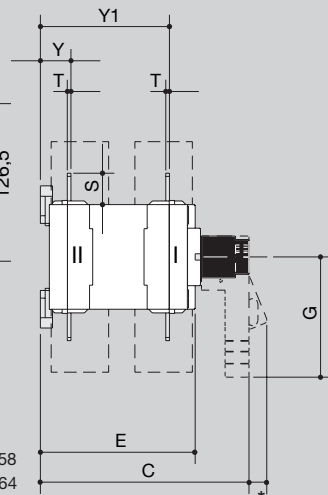
Inversores HI 451, HI 452, HI 454, HI 456, HI 458



Inversores de comando rotativo extraível

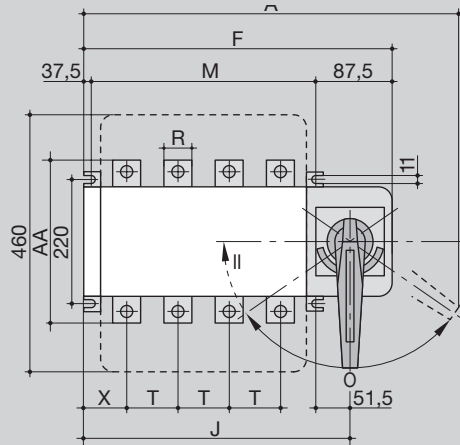


HI 451 até ao HI 464

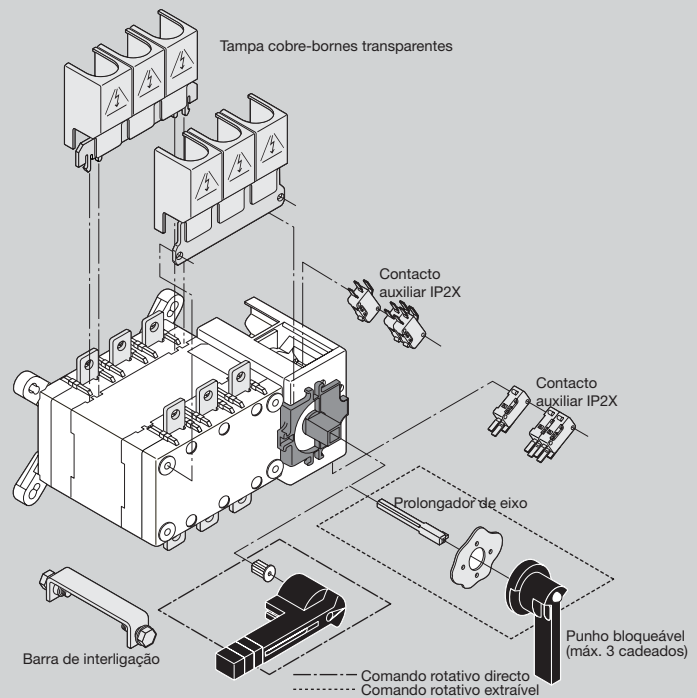


* 18 mm p/ HI 451 a HI 458
20 mm p/ HI 460 a HI 464

Inversores HI 460, HI 462, HI 464



Montagem



Ref.	F
HI 460	460
HI 462	592
HI 464	592

Dimensões dos inversores de comando de 125 a 1600 A (comando rotativo)

Ref.	In (A)	A	B	C	D	E	G	H	J	J1	K	ØL	N	P	R	S	T	U	V	W	ØX	Y	Y1	Z
HI 451	125	251	135	218	208/436	148	140	50	186	55	101	8,5	16	36	20	25	3,5	115	40	38	8,5	28	124	10
HI 452	160	251	135	218	208/436	148	140	50	186	55	101	8,5	16	36	20	25	3,5	115	40	38	8,5	28	124	10
HI 454	250	312	160	218	208/436	148	140	60	246	56	116	8,5	17	50	25	30	3,5	130	51	45	11	30	124	10
HI 456	400	312	170	218	208/436	148	140	55	246	56	116	8,5	17	50	35	35	3,5	140	51	45	11	30	124	15
HI 458	630	379	260	295	285/513	225	140	70	306	63	176	8,5	16	65	45	50	5	220	55,5	55,5	13	43	180	20
HI 460	800	609	320	374	390	302	210	70	335	87,5	220	11	51,5	80	50	60	6	-	47,5	47,5	-	106	248	-
HI 462	1250	741	330	374	390	302	210	65	467	87,5	220	11	51,5	120	63	65	7	-	60,5	46,5	-	107	249	-
HI 464	1600	741	360	374	390	302	210	50	467	87,5	220	11	51,5	120	80	80	15	-	60,5	46,5	-	111	253	-