

Interruptores gerais 125 a 1600 A de comando rotativo HA

Interruptores de comando manual rotativo
com alto poder de corte

Ith (40°): 125 a 1600 A
Un = 400 / 690 V ~

Para corte geral e/ou divisionário.
Utilização: locais de uso profissional.

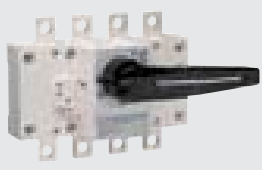


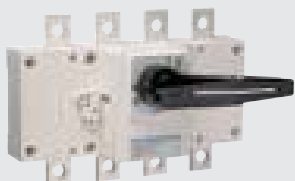




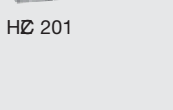
Características:
interruptores tripolares e tetrapolares de corte plenamente aparente, de corte duplo, abertura e fecho bruscos; acção positiva à abertura; visualização do estado do aparelho (aberto/fechado); contactos com auto-limpeza em cobre prateado.

Caixa em poliéster reforçado a fibra de vidro auto-extinguível, grande resistência ao contornamento, ao arco eléctrico e tropicalizado.

Em conformidade com a norma:
IEC 947-3.

Opções:
 comando extraível,
 contacto auxiliar.

cotas, característ. técnicas, ver pág. 3.52 a 3.54

	Designação	Características	In/A	Embal	Ref.			
					trip.	tetrap.		
 HA 452	Interruptores de comando manual rotativo tripolares tetrapolares  	Interruptores de corte plenamente aparente Ligação a barra Ith160 A:95 □ máx. Ith250 A:150 □ máx. Ith400 A:240 □ máx. ou 2 x 150 □ máx.	125 A	1	HA 351	HA 451		
			160 A	1	HA 352	HA 452		
			250 A	1	HA 354	HA 454		
			400 A	1	HA 356	HA 456		
			630 A	1	HA 358	HA 458		
			800 A	1	HA 360	HA 460		
 HA 454	os aparelhos de 125 a 630 A são fornecidos com: - punho bloqueável por cadeado, - parafusos e porcas de fixação		1250 A	1	HA 362	HA 462		
			1600 A	1	HA 364	HA 464		
 HA 454	Contacto auxiliar 2 contactos inversores , contacto de pré-corte e sinalização para int. até 630 A	In 12 A - 250 V ~; AC13 via mecânica: 10 ⁷ manobras fornecido com parafusos de fixação ao interruptor e suportes isolantes, pág. 3.45	125 a 1600 A	1		HZ 023		
 HZ 23	Comando extraível para porta de armário, punho		para int. 125 a 630 A (punb)	1		HZC 002		
			para int. 800 a 1600 A	simples (punb)	1		HZC 003	
				duplo (punb)	1		HZA 001	
 HZ 002	Prolongamento de eixo para comando extraível		para int. de 125 a 630 A	200mm	1	HZC 101		
				320mm	1	HZC 102		
			para int. de 800 a 1600 A	200mm	1	HZC 105		
				320mm	1	HZC 106		
 HZ 043	Tampa cobre bornes para protecção a montante e a jusante (a) posição anterior é igual à posição posterior	para interruptores: - HA 351, HA 352, HA 451, HA 452 - HA 354 - HA 454 - HA 356, HA 358 HA 456, HA 458 - HA 360, HA 460 ^(a) - HA 362, HA 364 ^(a) - HA 462, HA 464 ^(a)			HZ 033			
					1		HZ 043	
					1		HZ 034	
					1		HZ 044	
					1		HZ 035	
					1		HZ 045	
					1		HZ 036	HZ 046
					1		HZ 037	
					1		HZ 047	
 HZ 201	Cobre bornes transparente confere à placas a montante e a jusante grau de protecção IP 2x		para interruptores, posição:					
			- ant./post. para HA 351, HA 352	1		HZC 201		
			- ant./post. para HA 451, HA 452	1		HZC 202		
			- ant./post. para HA 354,	1		HZC 203		
			- ant./post. para HA 454	1		HZC 204		
			- ant./post. para HA 356, HA 358	1		HZC 205		
- ant./post. para HA 456, HA 458	1		HZC 206					

Características eléctricas e mecânicas

Em conformidade com a norma IEC EN 60947-3

referência	HA451, HI451 HIB412	HA452, HI452 HIB416	HA454, HI454 HIB425	HA456, HIB440	HI456	HA458, HI458 HIB463	HA460, HI460 HIB480	HA462, HI462 HIB490	HA464, HI464 HIB491
corrente térmica I _{th} (40 °C)	125 A	160 A	250 A	400 A	400 A	630 A	800 A	1250 A	1600 A
tensão de isolamento U _i (V)	800	800	800	1000	800	1000	1000	1000	1000
tensão nominal de impulso U _{imp} (kV)	8	8	8	12	12	12	12	12	12
corrente de utilização I_e (A)⁽¹⁾	A/B	A/B	A/B	A/B	A/B	A/B	A/B	A/B	A/B
400 V AC 21 A / AC 21 B	125/125	160/160	250/250	400/400	400/400	630/630	800/800	1250/1250	1600/1600
AC 22 A / AC 22 B	125/125	160/160	250/250	400/400	400/400	630/630	800/800	1250/1250	1600/1600
AC 23 A / AC 23 B	125/125	160/160	250/250	400/400	250/250	500/630	800/800	1250/1250	1250/1250
500 V AC 21 A / AC 21 B	125/125	160/160	250/250	400/400	400/400	630/630	800/800	1250/1250	1600/1600
AC 22 A / AC 22 B	125/125	125/125	250/250	400/400	400/400	500/500	800/800	1250/1250	1250/1250
AC 23 A / AC 23 B	100/100	100/100	200/250	315/315	315/315	315/315	630/800	1000/1000	1000/1000
690 V ⁽⁴⁾ AC 20 A / AC 20 B	125/125	160/160	250/250	400/400	400/400	630/630	800/800	1250/1250	1600/1600
AC 21 A / AC 21 B	125/125	160/160	200/250	400/400	200/400	500/500	800/800	1000/1000	1000/1000
AC 22 A / AC 22 B	125/125	125/125	125/160	250/315	125/160	315/315	800/800	1000/1000	1000/1000
AC 23 A / AC 23 B	63/80	63/80	100/125	160/200	100/125	160/200	200/250	500/500	500/500
potência motor (kW)⁽²⁾									
400 V AC - AC 23 A em CA com contacto de pré-corte	63/63	80/80	132/132	220/220	220/220	280/280	450/450	710/710	710/710
500 V AC - AC 23 A em CA com contacto de pré-corte	80/80	80/80	160/160	280/280	280/280	355/355	560/560	710/900	900/900
690 V AC - AC 23 A em CA com contacto de pré-corte	110/110	110/110	110/150	220/295	110/150	295/295	475/600	600/750	750/750
potência reactiva 400 V AC (kvar)⁽³⁾	55	75	115	185	185	290	365	575	-
corrente de curto-circuito coordenada com fusíveis e disjuntores gerais									
corrente de curto-circuito com fusíveis gG (kA ef.)	100	100	50	100	18	70	50	100	100
calibre do fusível gG associado (A)	125	160	250	400	400	630	800	1250	2 x 800
corrente de curto-circuito coordenada com disjuntores gerais série H (kA ef.)	40	20	25	45	20	50	50	40	50
corrente estipulada do disjuntor geral associado (a montante)	125 A H125	160 A H160	250 A H250	400 A H400	400 A H400	630 A H630	800 A H800	1250A H1250	1600A H1600
poder de fecho nominal coordenado (kA crista)	18	18	23	23	23	45	48	75	86
funcionamento em curto-circuito									
corrente admissível de curta duração I _{cw} 1s (kA ef.)	7	7	9	13	9	13	26	50	50
poder de fecho em curto-circuito sem protecção I _{cm} (kA crista)	12	12	17	26	15,3	30	47	66	66
n.º de manobras⁽⁴⁾									
mecânica (n.º de ciclos)	10000	10000	10000	5000	10000	5000	3000	4000	4000
capacidade de ligação									
secção mín./máx (mm²) a I _{th}	35/50	50/95	95/150	185/240	185/240	2x150/2x300	2x185/2x300	-/4x185	-/6x185
secção mín. (mm) a I _{th}	-	-	-	-	-	2x30x5	2x40x5	2x60x5	2x80x5

(1) Para duração superior, sob consulta

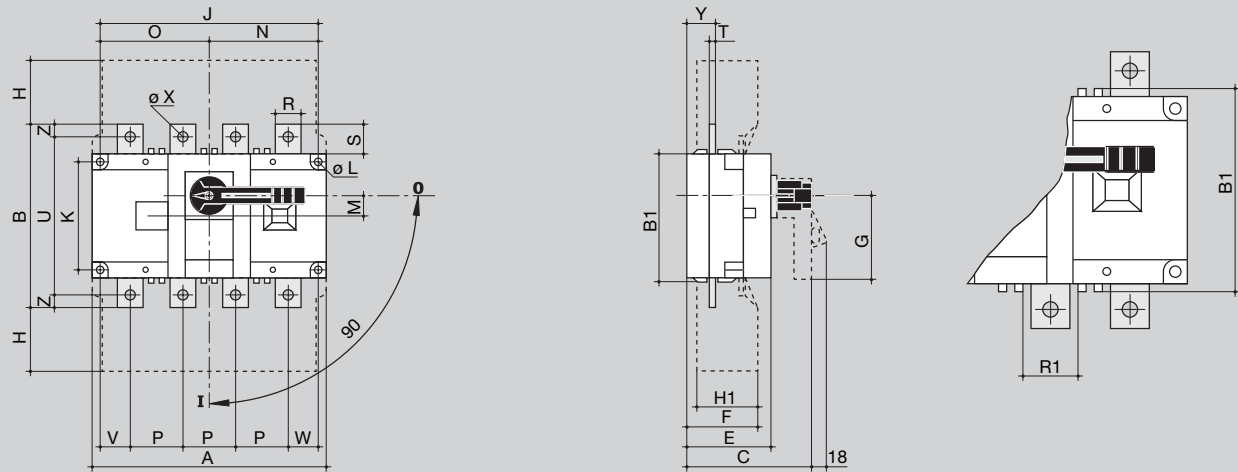
(2) Categoria com índice A = manobras frequentes - Categoria com índice B = manobras não frequentes

(3) Valor de potência do motor (indicativos porque mudam de fabricante para fabricante)

(4) Com cobre bornes e separadores de fases

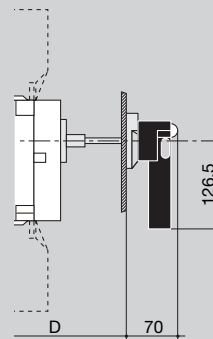
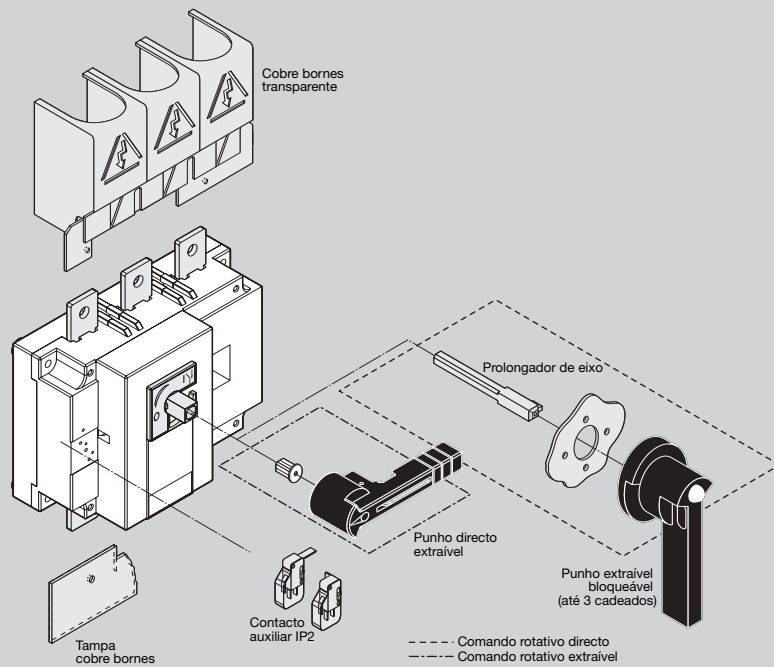
Interruptores de comando rotativo HA de 125 a 630 A

Interruptores: HA 351, HA 451, HA 352, HA 452, HA 354, HA 454, HA 356, HA 456, HA 358, HA 458



Montagem

Interruptor com comando rotativo extraível

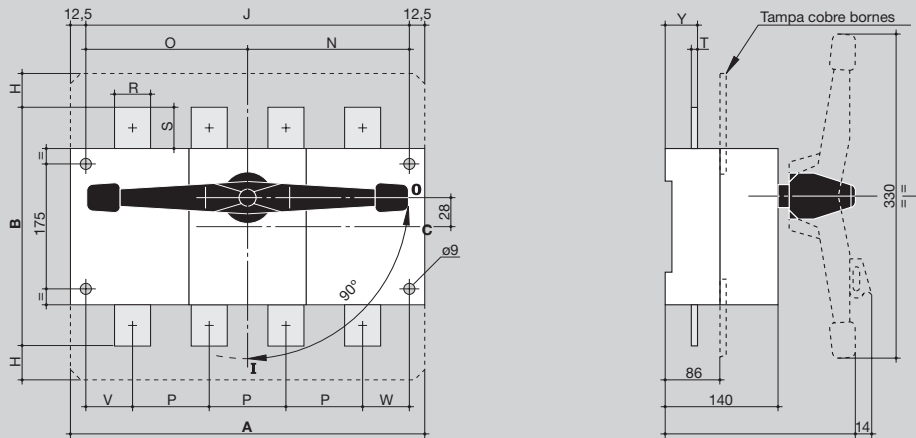


Dimensões dos interruptores de 125 a 630 A (comando rotativo)

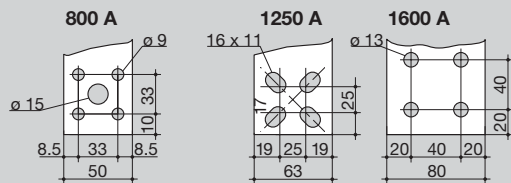
Ref.	In (A)	A	B	B1	C	D	E	F	G	H	H1	J	K	ØL	M	N	O	P	R	R1	S	T	U	V	W	ØX	Y	Z
HA351	125 A	140	135	93	120	124:354	65	50	80	50	40	120	65	5,5	15	75	75	36	20	20,5	25	3,5	115	22	20	9	20,5	10
HA451	125 A	170	135	93	120	124:354	65	50	80	50	40	150	65	5,5	15	75	75	36	20	20,5	25	3,5	115	22	20	9	20,5	10
HA352	160 A	140	135	93	120	124:354	65	50	80	50	40	120	65	5,5	15	75	75	36	20	20,5	25	3,5	115	22	20	9	20,5	10
HA452	160 A	170	135	93	120	124:354	65	50	80	50	40	150	65	5,5	15	75	75	36	20	20,5	25	3,5	115	22	20	9	20,5	10
HA354	250 A	190	160	108	130	135:365	75	60	115	60	50	160	80	5,5	20	105	105	50	25	25,5	30	3,5	130	33	27	11	22,5	15
HA454	250 A	230	160	108	130	135:365	75	60	115	60	50	210	80	5,5	20	105	105	50	25	25,5	30	3,5	130	33	27	11	22,5	15
HA356	400 A	230	235	170	165	167:397	110	89	115	83	75	210	140	7	30	135	135	65	32	45,5	37,5	5	205	37,5	37,5	11	36	15
HA456	400 A	290	235	170	165	167:397	110	89	115	83	75	270	140	7	30	135	135	65	32	45,5	37,5	5	205	37,5	37,5	11	36	15
HA358	630 A	230	260	170	165	167:397	110	89	115	70	75	210	140	7	30	135	135	65	45	45,5	50	5	220	37,5	37,5	13	36	20
HA458	630 A	290	260	170	165	167:397	110	89	115	70	75	270	140	7	30	135	135	65	45	45,5	50	5	220	37,5	37,5	13	36	20

Interruptores de comando rotativo HA de 800 a 1600 A

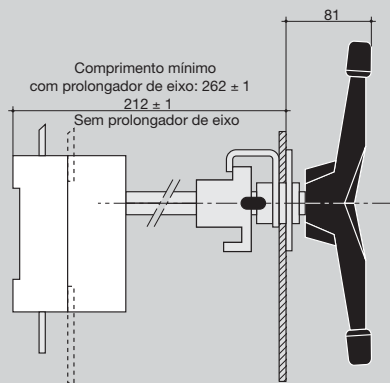
Interruptores de comando manual rotativo HA 360, HA 460, HA 362, HA 462, HA 364, HA 464



Terminais



Interruptores com comando rotativo extraível



Dimensões dos interruptores de 800 a 1600 A (comando rotativo)

Ref.	In (A)	A	B	C	H	J	N	O	P	R	S	T	V	W	Y
HA 360	800	280	320	220	70	255	167,5	167,5	80	50	60	6	47,5	47,5	47
HA 460	800	360	320	220	70	335	167,5	167,5	80	50	60	6	47,5	47,5	47
HA 362	1250	372	330	220	65	347	233,5	233,5	120	63	65	7	46,5	60,5	47
HA 462	1250	492	330	220	65	467	233,5	233,5	120	63	65	7	46,5	60,5	47
HA 364	1600	372	360	220	50	347	233,5	233,5	120	80	80	15	46,5	60,5	51
HA 464	1600	492	360	220	50	467	233,5	233,5	120	80	80	15	46,5	60,5	51