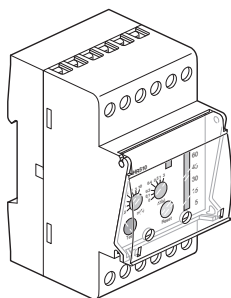


6H 5056.b



HR523

Relais différentiels Notice d'instructions

Garantie

FR

24 mois contre tous vices de matières ou de fabrication, à partir de leur date de production. En cas de défectuosité, le produit doit être remis au grossiste habituel.
La garantie ne joue que si la procédure de retour via l'installateur et le grossiste est respectée et si après expertise notre service contrôle qualité ne détecte pas un défaut dû à une mise en œuvre et/ou une utilisation non conforme aux règles de l'art.
Les remarques éventuelles expliquant la défectuosité devront accompagner le produit.

Earth leakage relay User instructions

Warranty

GB

A warranty period of 24 months is offered on hager products, from date of manufacture, relating to any material of manufacturing defect. If any product is found to be defective it must be returned via the installer and supplier (wholesaler).
The warranty is withdrawn if :
- after inspection by hager quality control dept the device is found to have been installed in a manner which is contrary to IEE wiring regulations and accepted practice within the industry at the time of installation.
- the procedure for the return of goods has not been followed.
Explanation of defect must be included when returning goods.

Présentation du produit

- poussoir "reset"** : en cas de déclenchement, la sortie reste en basculement et le retour à la normale est obtenu par :
- une impulsion sur le BP d'acquiescement "reset"
- une coupure de l'alimentation.
- poussoir "test"** : l'impulsion sur le BP "test" permet de vérifier, par une simulation, le bon fonctionnement du relais en cas de défaut.
- voyant de défaut** : allumé lors d'un défaut de l'installation surveillée. Clignotant lors d'une rupture de la liaison relais/tore.
- voyant de présence tension** : bon fonctionnement du produit.
- calibres IΔn**
- temporisation Δt**
- réglages plombables: toute modification de réglage peut être proscrite par un capot plombable.
- sortie standard (1 OF)** : déclenchement à 85 % de IΔn à ±15 %.
Passe de 0 à 1 lors d'un
- défaut de la liaison tore/relais,
- courant de défaut dans l'installation surveillée.
- sortie à sécurité positive (1 OF)** : basculement à 1 lors de la mise sous tension, passe de 1 à 0 lors :
- d'un défaut de liaison tore-relais,
- courant de défaut dans l'installation surveillée,
- défaut d'alimentation ou interne du relais.
- sortie préalarme (1 F)** : le contact se ferme à 50 % de IΔn (±15 %)
- barregraphe** : indique en permanence la valeur du courant de fuite, 5 à 15 %, 15 à 30 %, 30 à 45 %, 45 à 60 % et 60 à 75 % de IΔn.

Product presentation

- "reset" push button** : in case of tripping, the output remains commutated and the return to "normal" position is made by :
- pushing the "reset" push button
- a power cut.
- "test" push button** : it allows to verify, by a simulation, the good functioning of the relay in case of fault.
- Fault indicator** : it is switched on when fault of the supervised installation. Intermittent when there is a breaking of the relay/torroid connection.
- Supply indicator** : good functioning of the product.
- IΔn ratings**
- Temporization Δt**
- **sealing adjustments** : all modifications of adjustment can be done by a sealing cover.
- Standard output (1 OF)** : tripping at 85% of IΔn ±15 %.
Goes from 0 to 1 when :
- fault when torroid/relay connection
- fault current when supervised installation.
- Positive safety output (1 OF)** : Goes to 1 when supply, goes from 1 to 0 when :
- fault of torroid/relay connection,
- fault current when supervised installation,
- supply fault or internal relay fault.
- Pre-alarm output (1 F)** : the contact closes itself at 50% of IΔn (±15%)
- Barregraph** : indicates continuously the value of the leakage current, 5 to 15 %, 15 to 30 %, 30 to 45 %, 45 to 60 % and 60 to 75 % of IΔn.

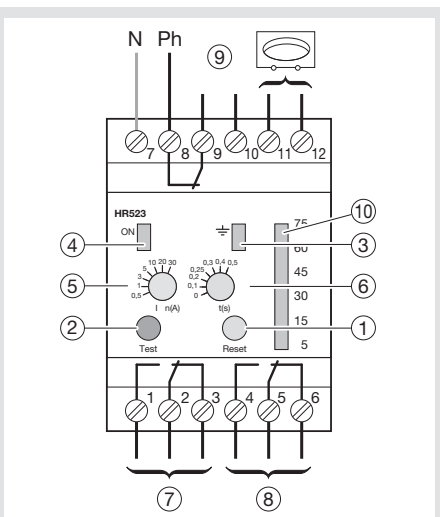


Schéma de câblage pour commande de contacteur/ Wiring diagram for contactors.

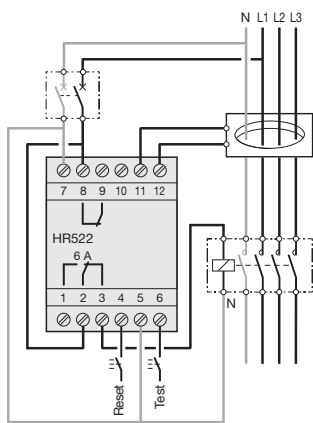
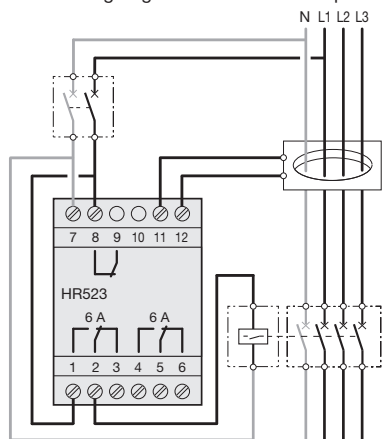


Schéma de câblage pour disjoncteur + bobine à émission/ Wiring diagram for MCB + shunt trip.



Spécifications techniques

- Relais :**
- Tension d'alimentation : 50/60 Hz 230 V ±20 %
 - Tension du réseau contrôlé : 50/60 Hz 50 à 700 V
 - Puissance absorbée : 5 VA
 - Calibres IΔn : HR 523 : 0,5/1/3/5/10/20/30 A
 - Temporisation Δt : 0/0,1/0,2/0,25/0,3/0,4/0,5 s (±20 %)
 - Temps de déclenchement : IΔn = 50 ms
Instantané : 1,5 à 2,5 IΔn = 40 ms
> 2,5 IΔn = 20 ms
 - Sortie standard (1 OF) : 6 A / 250 V AC1
 - Sortie sécurité positive (1 OF) : 6 A / 250 V AC1
 - Sortie préalarme (1 F) : 6 A / 250 V AC1
 - Raccordt. des câbles : rigide 1,5[□] à 10[□]
souple 1[□] à 6[□]
 - Couple de serrage : 1,7 Nm
 - Longueur maxi liaison tore/relais : 25 m (1,5[□])
câble non torsadé
-25 à +70 °C
 - T° de stockage : -25 à +70 °C
 - T° de fonctionnement : -10 à +55 °C
 - Niveau d'immunité : 30 V/m/1890 MHz
selon EN 61 000-4-3
- Tores :**
- Surcharge admissible : 30 kA/100 ms
 - T° de stockage : -25 à +70 °C
 - T° de fonctionnement : -10 à +55 °C

Technical specifications

- Relay :**
- Supply voltage : 50/60 Hz 230 V ±20 %
 - Supervised power voltage : 50/60 Hz 50 to 700 V
 - Consumption : 5 VA
 - Ratings IΔn : HR 523 : 0,5/1/3/5/10/20/30 A
 - Temporization Δt : 0/0,1/0,2/0,25/0,3/0,4/0,5 s (±20 %)
 - Tripping time : IΔn = 50 ms
Instantaneous : 1,5 to 2,5 IΔn = 40 ms
> 2,5 IΔn = 20 ms
 - Standard output (1OF) : 6 A / 250 V AC1
 - Positive safety output (1 OF) : 6 A / 250 V AC1
 - Pre-alarm output (1 F) : 6 A / 250 V AC1
 - Cables connection : rigid 1,5[□] to 10[□]
flexible 1[□] to 6[□]
 - Torque setting : 1,7 Nm
 - Maxi length of torroid/relay connection : 25 m (1,5[□])
cable non twisted
-25 to +70 °C
 - Storage temperature : -25 to +70 °C
 - Functioning temperature : -10 to +55 °C
 - Radiated immunity : 30 V/m/1890 MHz
according to EN 61 000-4-3
- Torroids :**
- Allowed overload : 30 kA/100 ms
 - Storage temperature : -25 to +70 °C
 - Functioning temperature : -10 to +55 °C

Normes : CEI 60 755, EN 60 947-2 annexe B et amendement 3, CEI 61 543, CEI 61 008-1

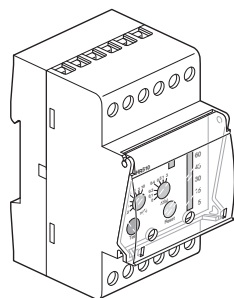
Standards : CEI 60 755, EN 60 947-2 annex B and amendment 3, CEI 61 543, CEI 61 008-1

FI-Relais Bedienungsanleitung

Garantie

Es gelten die Allgemeinen Geschäftsbedingungen der Hager Electro GmbH. bzw. die gesetzliche Regelung.

6H 5056.b



HR523

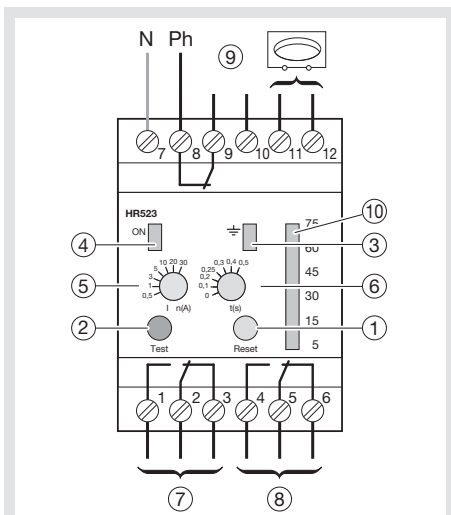


Schéma de câblage pour commande de contacteur/ Wiring diagram for contactors.

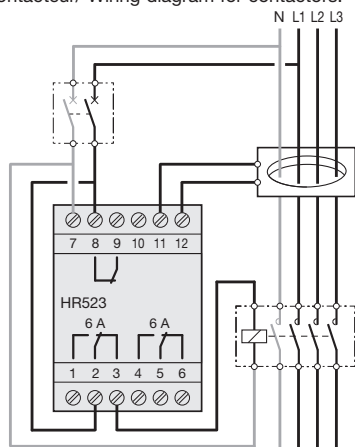
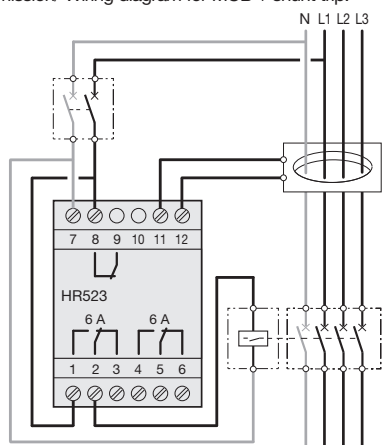


Schéma de câblage pour disjoncteur + bobine à émission/ Wiring diagram for MCB + shunt trip.



Produktbeschreibung

- ① Taste „reset“: bei Auslösung, bleibt der Ausgang im geschalteten Zustand, um diesen zu ändern:
 - Taste „reset“ betätigen
 - Versorgungsleitung unterbrechen
- ② Taste „test“: Prüftaste zur Fehlersimulation mit Kontrolle der gesamten Auslösekette.
- ③ Fehleranzeige: LED leuchtet, dann liegt ein Fehler in der Anlage vor. LED Blinkt, dann liegt eine Unterbrechung der Verbindung zwischen Relais und Wandler vor.
- ④ Spannung: LED leuchtet, Spannung ist angelegt.
- ⑤ Einstellung $I\Delta n$.
- ⑥ Einstellung Auslösezeit Δt
 - plombierbare Einstellung der Empfindlichkeit: alle Änderungen des Einstellungs wird unmöglich bei plombierung Klappdeckels.
- ⑦ Standard Ausgang (1 Wechsler): Auslösung bei 85% des $I\Delta n \pm 15\%$.
Geht von 0 auf 1 wenn:
 - Fehler beim Wandleranschluss
 - Fehler in der Installation.
- ⑧ Sicherheitskontakt (1 Wechsler, HR 520): Umschalten auf 1 bei Spannungsanschluss
Übergang von 0 auf 1 bei einem
 - Fehler der Verbindung zwischen Relais und Wandler,
 - Fehlerstrom in der überwachten Einrichtung,
 - Fehler in der Zuleitung oder Fehler im Relais.
- ⑨ Pre-alarm output: der Kontakt schließt bei 50% $I\Delta n (\pm 15\%)$
- ⑩ LED Anzeige: zeigt ständig den Fehlerstrom, 5 bis 15%, 15 bis 30%, 30 bis 45%, 45 bis 60% und 60 bis 75% von $I\Delta n$.

Technische Daten

- Relais:**
- Versorgungsspannung: 50/60 Hz 230 V $\pm 20\%$
 - Spannung des kontrollierten Netzes: 50/60 Hz 50 bis 700 V
 - Verlustleistung: 5 VA
 - Einstellung $I\Delta n$: 0,03/0,1/0,3/0,5/1/3/10 A
 - Verzögerungszeit Δt : 0/0,1/0,2/0,25/0,3/0,4/0,5 s ($\pm 20\%$)
 - Auslösungszeit: $I\Delta n = 50$ ms
 - Auslöser: 1,5 bis 2,5 $I\Delta n = 40$ ms
> 2,5 $I\Delta n = 20$ ms
 - Standard-Kontakt (1 Wechsler): 6 A / 250 V AC1
 - Sicherheitskontakt (1 Wechsler): 6 A / 250 V AC1
 - Alarmkontakt (1 Schließer): 6 A / 250 V AC1
 - Anschlussleitung: massiv 1,5² bis 10²
flexibel 1² bis 6²
 - Anschlussmoment der Klemmen: 1,7 Nm
 - max. Verbindungslänge für Tet/Reset Taste oder zwischen Relais und Wandler: 25 m (1,5²)
 - Lagertemperatur: -25 to +70 °C
 - Betriebstemperatur: -10 to +55 °C
 - Strahlung: 30 V/m/1890 MHz nach EN 61 000-4-3

- Wandler:**
- Stromstoßfest (Wandler): 30 kA/100 ms
 - Lagertemperatur: -25 bis +70 °C
 - Betriebstemperatur: -10 bis +55 °C

Norm:
CEI 60 755, EN 60 947-2 Anhang B und
Abänderung 3, CEI 61 543, CEI 61 008-1