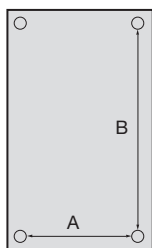


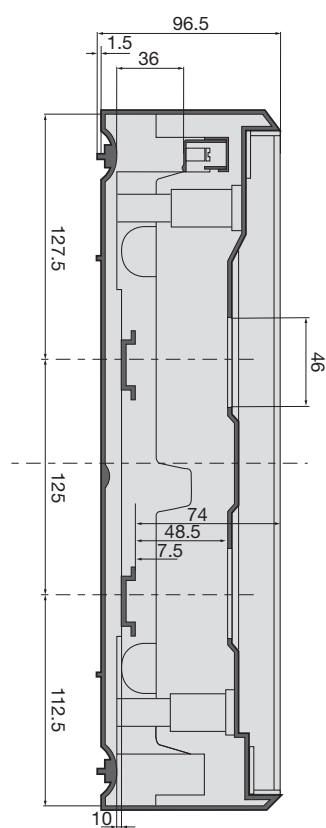
Mått i mm



	1-radig	2-radig	3-radig	4-radig
Ytermått H x B x D (mm)	245 x 305 x 96,5	370 x 305 x 96,5	515 x 305 x 96,5	640 x 305 x 96,5
Övre anslutningsutrymme	127,5	127,5	147,5	147,5
Undre anslutningsutrymme	112,5	112,5	112,5	112,5

Kopplingsutrymme på höger och vänster sida är 34 mm och 10 mm under DIN-skena.

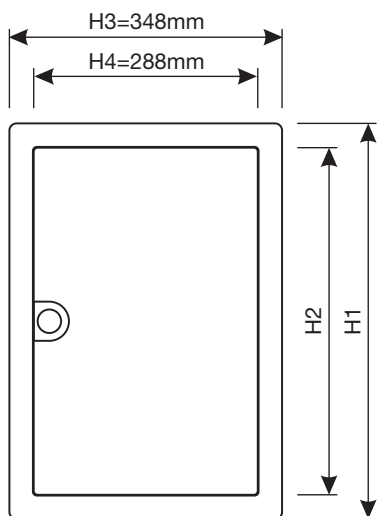
Avstånd fästhål	1-radig	2-radig	3-radig	4-radig
A	270	270	270	270
B	91	216	331	456



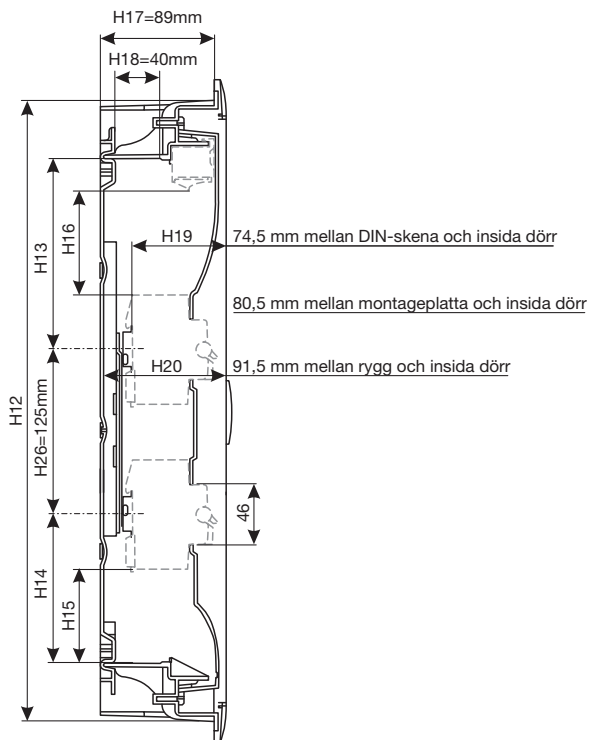
Utanpåliggande plastkapsling IP 30 med plåtdörr försedd med infällt lås. Bakstycke med tät rygg och PE/N-utrustning med snabbanslutningar är standardmässigt medlevererad. Frontstycket är plomberbart.

Nollplint (1 x 4) för jordfelsbrytarinstallationer medföljer (ej för VA12N).

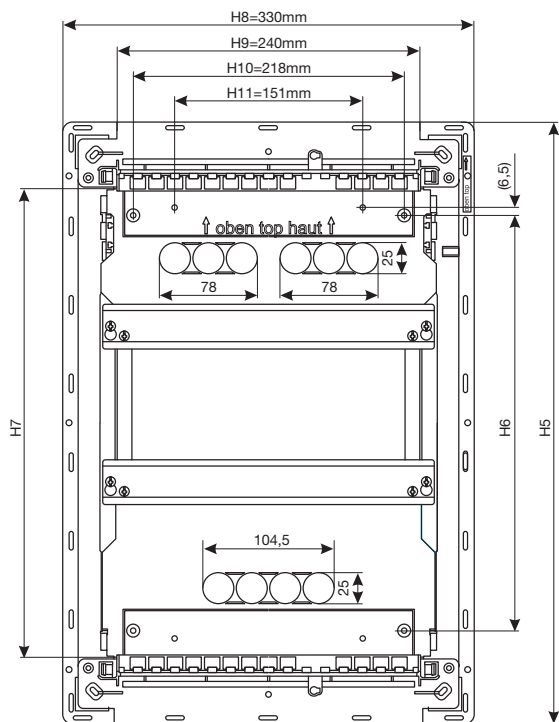
Ritningar / mått



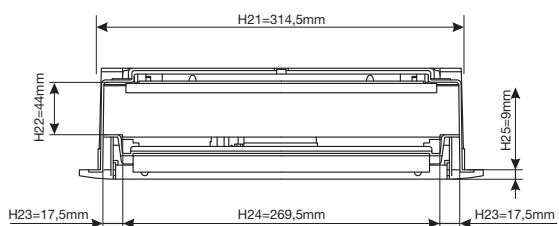
	H1	H2
VU12 / VH12	356,5 mm	298,5 mm
VU24 / VH24	505,5 mm	445,5 mm
VU36 / VH36	630,5 mm	570,5 mm
VU48 / VH48	755,5 mm	695,5 mm



	H12	H13	H14	H15	H16
VU12 / VH12	321 mm	130 mm	104 mm	56 mm	64 mm
VU24 / VH24	470 mm	144 mm	114 mm	66 mm	79 mm
VU36 / VH36	595 mm	144 mm	114 mm	66 mm	79 mm
VU48 / VH48	720 mm	144 mm	114 mm	66 mm	79 mm



	H5	H6	H7
VU12 / VH12	335 mm	185 mm	224 mm
VU24 / VH24	484 mm	334 mm	373 mm
VU36 / VH36	609 mm	469 mm	498 mm
VU48 / VH48	734 mm	584 mm	623 mm



Mått	Beskrivning
H1	total höjd på ramen
H2	inre höjd på ramen
H3	total bredd på ramen
H4	inre bredd på ramen
H5	total höjd på infällnadslådan
H6	höjd bakre monteringshål
H7	inre höjd på infällnadslådan
H8	totala bredd på infällnadslådan
H9	bredd på införingsflänsen
H10	bredd mellan bakre monteringshål
H11	avstånd mellan monteringshål (till exempel plåtinkel eller likvärdigt)
H12	infällnadshöjd på infällnadslådan
H13	Övre utrymme mellan fläns och DIN-skene
H14	undre utrymme mellan fläns och DIN-skene
H15	ledningsutrymme under modulkomponenter
H16	ledningsutrymme över modulkomponenter
H17	infällnadsdjup för infällnadslåda
H18	maximalt utrymme för ledningsinföring
H19	avstånd mellan DIN-skene och insida dörr
H20	avstånd mellan baksida och insida dörr
H21	infällnadsbredd på infällnadslåda
H22	höjd på ledningsutrymme vid sidan
H23	bredd på ledningsutrymme vid sidan
H24	bredd på insidan inmurningslådan
H25	tjocklek på ramen
H26	DIN-skene-avstånd, c-c

Mått

Mått på infällnadslåda i mm	1-radig	2-radig	3-radig	4-radig
Innermått H	224	373	498	623
Inmurningsmått, H x B x T	340 x 335 x 90	490 x 335 x 90	615 x 335 x 90	740 x 335 x 90
Infällnadsmått halvvägg, H x B x T	321 x 314,5 x 87	470 x 314,5 x 87	595 x 314,5 x 87	720 x 314,5 x 87
Mått på montageplatta, H x B x T	178 x 265 x 2,5	330 x 265 x 2,5	454 x 265 x 2,5	577 x 265 x 2,5

Ram-mått i mm	1-radig	2-radig	3-radig	4-radig
Yttermått, H x B	356,5 x 348	505,5 x 348	630,5 x 348	755,5 x 348
Innermått, H x B	296,5 x 288	445,5 x 288	570,5 x 288	695,5 x 288

Mått på ramar till dörr, mm	3-radig	4-radig
Yttermått, H x B	552 x 452	752 x 552
Innermått, H x B	500 x 400	700 x 500

Provningssnorm:
EN 60439-3

Märkspänning:
AC 400 V / 50 Hz

Märkström:
för apparater upp till 63 A

Skyddsklass:
II (skyddsisolerat)

Kapslingsklass:
IP 30

Isolationsspänning
U_i = 400 V

Nedsmutningsgrad
2

Miljöförhållande för EMC
Miljö B

Dörr:
Lätt löstagbar plåtdörr. Kan vänster eller högerhängas utan att vända ramen.

Dörrlås:
Infällt med återfjädrande handtag. Utbytbar till nyckellås.

Färg
RAL9010 (fjällvit)

QuickConnect-anlutning
Noll och jordanlutning med QuickConnect block

Ledningsinföringar

- Över/under
Avtagbar ledningsinföringsfläns, utbrytbar, hållare för ledningar.
- På sidor
Hållanvisning Ø 25 mm vid övre/undre och på högra/vänstra sidan.
På infällda 2-4 radiga kapslingar finns även Ø 25 mm hållanvisning mellan komponentraderna.
- Baksida:
övre anslutningar 2 x 3 x Ø 25 mm. Hållanvisningar varje 3 x Ø 25 mm är fullt utbrytbar, undre anslutningar 4 x Ø 25 mm

Halogenhalt
Plastdetaljerna av Polystyren har en halogenhalt < 1%. Alla Produkter följer ROHS- och WEEE-direktiven.

Djupjustering
upp till 15 mm

Plomberingsmöjlighet
alla storlekar har plomberingsmöjlighet som standard

Värmebeständighet
Klassificerade enligt test: 168h / 70°C

Glödtrådtest

- Aktiva bärdelar: 960°C / 30 s
- Andra isolermaterial med säkerhetsfunktion (enligt produktstandard
- för infälld kapsling i betong: 650°C / 30 s
- för infälld kapsling i halvvägg, t ex gipsvägg: 850°C / 30 s