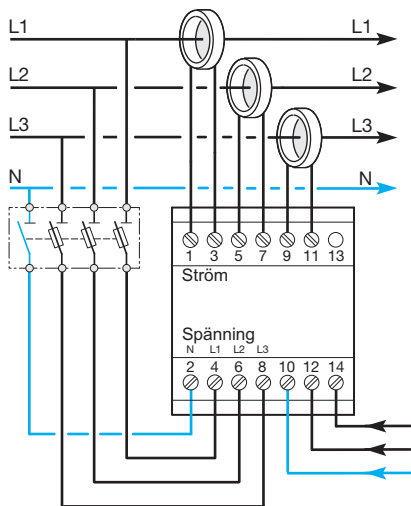


## Mer fakta digital Multi-meter

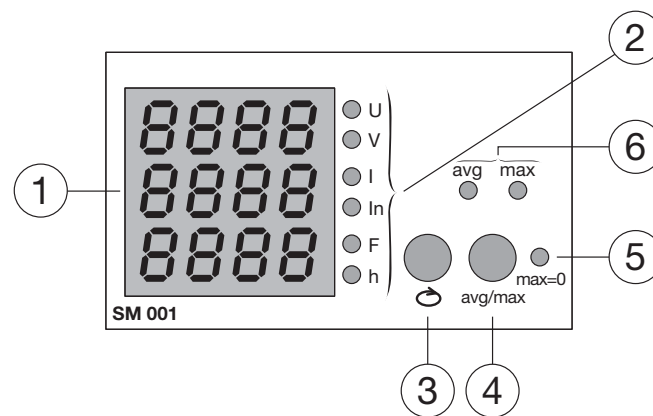
|                              |                    | SM001                       |
|------------------------------|--------------------|-----------------------------|
| <b>Mätmetod</b>              |                    | <b>Trafomätning</b>         |
| <b>Mätområde</b>             | Spänning           | 35 – 480 V                  |
|                              | Frekvens           | 40 – 80 Hz                  |
|                              | Ström              | 5 – 600 A                   |
|                              | Drifttid           | på L1 ( $U_{\min} = 35$ V)  |
| <b>Driftspänning</b>         |                    | 230/400 V~ 50/60 Hz         |
| <b>Displayuppdatering</b>    |                    | 3/sek                       |
| <b>Isolationsmotstånd</b>    |                    | 10 M $\Omega$               |
| <b>Max spänning</b>          |                    | 480 V                       |
| <b>Antal mätvärden</b>       |                    | 3 x 4                       |
| <b>Noggrannhet</b>           |                    | 0,5% $\pm$ 1 decimal        |
| <b>Upplösning</b>            |                    | 0,5% $\pm$ 1 decimal        |
| <b>Förbrukning</b>           | Spänningsmätning   | < 0,5 VA                    |
|                              | Strömmätning       | < 0,5 VA per fas            |
| <b>Tillåten överlast</b>     |                    | 1,2 x $I_n$                 |
| <b>Momentan överlast</b>     |                    | 5 x $I_n$ (min, 1 sek)      |
| <b>Frekvens</b>              |                    | 40 – 80 Hz                  |
| <b>Antal moduler</b>         |                    | 4                           |
| <b>Anslutningar</b>          | Mjukledare         | 1 till 6 mm <sup>2</sup>    |
|                              | Enkelledare        | 1,5 till 10 mm <sup>2</sup> |
| <b>Omgivnings-temperatur</b> | Drifttemperatur    | -5°C till + 45°C            |
|                              | Lagringstemperatur | -20°C till + 70°C           |

## Anslutning



Spänningsförsörjning  
 Kontakt 10 och 12: 230V anslutning  
 Kontakt 10 och 14: 400V anslutning  
 Får ej kopplas till nolledare

## Produktbeskrivning



- 3 radig display
- Indikering display  
 U = Spänning mellan faser  
 V = Spänning mellan fas och noll  
 I = Ström fas  
 In = Ström nolledare  
 F = Frekvens  
 h = Drifttid (timmar)
- Menyväljare  $\odot$   
 (U, V, I, In, F och h).
- Väljare medel eller maxvärde
- **Reset**, för att nollställa maxvärde
- Indikering av max och medelvärde

## Analoga instrument - direktmätning

|                             | SM500                               | SM005                       | SM015                       | SM030                       |
|-----------------------------|-------------------------------------|-----------------------------|-----------------------------|-----------------------------|
| <b>Antal moduler</b>        | 4                                   |                             |                             |                             |
| <b>Mätområde</b>            | 0 - 500 V~                          | 0 - 5 A~                    | 0 - 15 A~                   | 0 - 30 A~                   |
| <b>Noggrannhet</b>          | 1,5 % vid 23°C ±2°C                 |                             |                             |                             |
| <b>Egenförbrukning</b>      | ≤ 3 VA                              | ≤ 1,1 VA                    | ≤ 1,1 VA                    | ≤ 1,1 VA                    |
| <b>Överlastförmåga</b>      |                                     |                             |                             |                             |
| Långsiktig                  | 1,2 x U <sub>n</sub>                | 1,2 x I <sub>n</sub>        | 1,2 x I <sub>n</sub>        | 1,2 x I <sub>n</sub>        |
| Kortsiktig                  | 2 x U <sub>n</sub> för 5 s          | 10 x I <sub>n</sub> för 5 s | 10 x I <sub>n</sub> för 5 s | 10 x I <sub>n</sub> för 5 s |
| <b>Temperaturberoende</b>   | ±0,03 % / °C                        |                             |                             |                             |
| <b>Frekvens</b>             | 45 - 65 Hz                          |                             |                             |                             |
| <b>Isolationsspänning</b>   | Provspänning 2 kV / 1 min för 50 Hz |                             |                             |                             |
| <b>Omgivningstemperatur</b> |                                     |                             |                             |                             |
| Lagringstemperatur          | -25°C till +50°C                    |                             |                             |                             |
| Drifttemperatur             | -40°C till +80°C                    |                             |                             |                             |

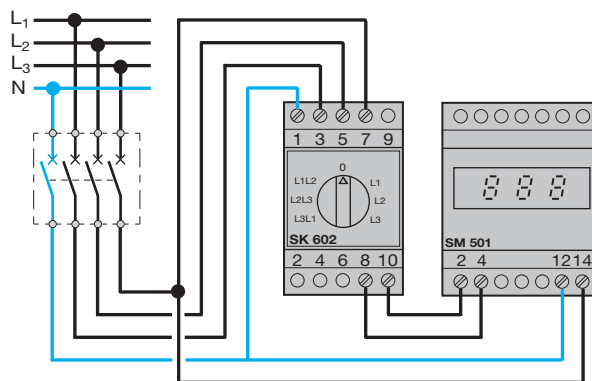
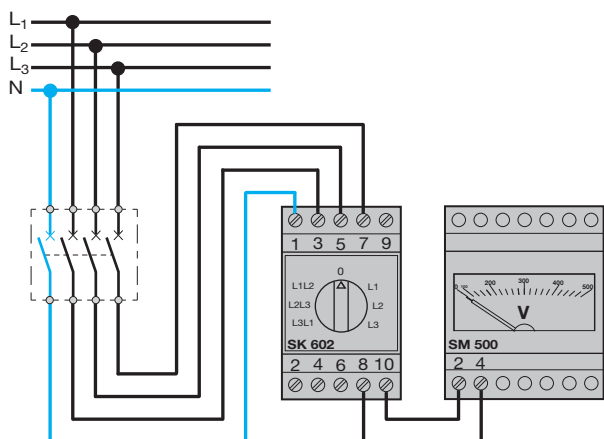
## Analoga mätinstrument - med strömtransformator

|  | SM050                               | SM100                       | SM150                       | SM250                       | SM400                       | SM600                       |
|--|-------------------------------------|-----------------------------|-----------------------------|-----------------------------|-----------------------------|-----------------------------|
| <b>Antal moduler</b>                   | 4                                   |                             |                             |                             |                             |                             |
| <b>Mätområde</b>                       | 0 - 50 A~                           | 0 - 100 A~                  | 0 - 150 A~                  | 0 - 250 A~                  | 0 - 400 A~                  | 0 - 600 A~                  |
| <b>Noggrannhet</b>                     | 1,5 % med 23°C ±2°C                 |                             |                             |                             |                             |                             |
| <b>Egenförbrukning</b>                 | 1,1 VA                              |                             |                             |                             |                             |                             |
| <b>Överlastförmåga</b>                 |                                     |                             |                             |                             |                             |                             |
| Långsiktig                             | 1,2 x I <sub>n</sub>                | 1,2 x I <sub>n</sub>        | 1,2 x I <sub>n</sub>        | 1,2 x I <sub>n</sub>        | 1,2 x I <sub>n</sub>        | 1,2 x I <sub>n</sub>        |
| Kortsiktig                             | 10 x I <sub>n</sub> för 5 s         | 10 x I <sub>n</sub> för 5 s | 10 x I <sub>n</sub> för 5 s | 10 x I <sub>n</sub> för 5 s | 10 x I <sub>n</sub> för 5 s | 10 x I <sub>n</sub> för 5 s |
| <b>Sekundärsida strömtransformator</b> | 0 - 5 A                             |                             |                             |                             |                             |                             |
| <b>Temperaturberoende</b>              | ±0,03 % / °C                        |                             |                             |                             |                             |                             |
| <b>Frekvens</b>                        | 45 - 65 Hz                          |                             |                             |                             |                             |                             |
| <b>Isolationsspänning</b>              | Provspänning 2 kV / 1 min för 50 Hz |                             |                             |                             |                             |                             |
| <b>Omgivningstemperatur</b>            |                                     |                             |                             |                             |                             |                             |
| Lagringstemperatur                     | -25°C till +50°C                    |                             |                             |                             |                             |                             |
| Drifttemperatur                        | -40°C till +80°C                    |                             |                             |                             |                             |                             |

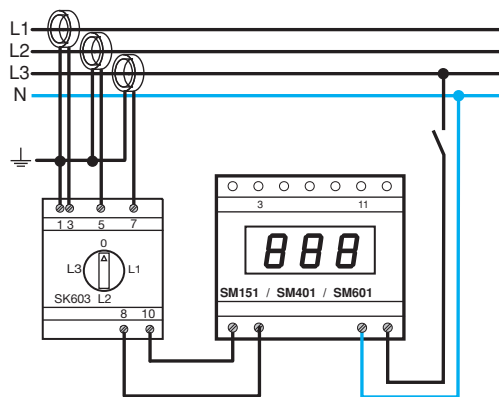
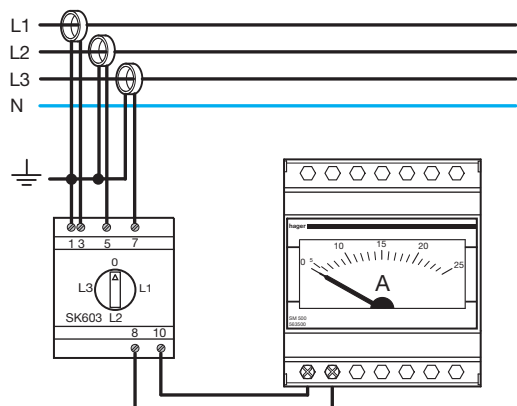
## Digitala mätinstrument

|  | SM501                               | SM020                       | SM151                       | SM401                       | SM601                       |
|--|-------------------------------------|-----------------------------|-----------------------------|-----------------------------|-----------------------------|
| <b>Antal moduler</b>                   | 4                                   |                             |                             |                             |                             |
| <b>Driftspänning</b>                   | 230 V AC, 50 / 60 Hz                |                             |                             |                             |                             |
| <b>Mätområde</b>                       | 0 - 500 V~                          | 0 - 20 A~                   | 0 - 150 A~                  | 0 - 400 A~                  | 0 - 600 A~                  |
| <b>Mätteknik</b>                       | direktmätning                       | direktmätning               | med strömtrafo              | med strömtrafo              | med strömtrafo              |
| <b>Noggrannhet</b>                     | 1 % bei 23°C ±1°C                   |                             |                             |                             |                             |
| <b>Egenförbrukning</b>                 | ≤ 4,5 VA                            | ≤ 1 VA                      |                             |                             |                             |
| <b>Överlastförmåga</b>                 |                                     |                             |                             |                             |                             |
| Långsiktig                             | 1,2 x U <sub>n</sub>                | 1,2 x I <sub>n</sub>        | 2 x I <sub>n</sub>          | 2 x I <sub>n</sub>          | 2 x I <sub>n</sub>          |
| Kortsiktig                             | 2 x U <sub>n</sub> för 5 s          | 10 x I <sub>n</sub> för 5 s | 10 x I <sub>n</sub> för 5 s | 10 x I <sub>n</sub> för 5 s | 10 x I <sub>n</sub> för 5 s |
| <b>Sekundärsida strömtransformator</b> | 0 - 5 A                             |                             |                             |                             |                             |
| <b>Temperaturberoende</b>              | ±0,03 % / °C                        |                             |                             |                             |                             |
| <b>Frekvens</b>                        | 45 - 65 Hz                          |                             |                             |                             |                             |
| <b>Isolationsspänning</b>              | Provspänning 2 kV / 1 min för 50 Hz |                             |                             |                             |                             |
| <b>Omgivningstemperatur</b>            |                                     |                             |                             |                             |                             |
| Lagringstemperatur                     | -10°C till +55°C                    |                             |                             |                             |                             |
| Drifttemperatur                        | -40°C till +70°C                    |                             |                             |                             |                             |

## Anslutning av voltmeteromkopplare SK602



## Anslutning av amperemätare med strömstrafomätning med omkopplare SK603



### Tekniska data strömtransformatorer

Frekvens: 50 - 60 Hz

Mätström: 0 - 5 A

Långsiktig överlastförmåga: 1,2 x I<sub>n</sub>

Lagringstemperatur: -25°C till 50°C

Drifttemperatur: -40°C till 80°C

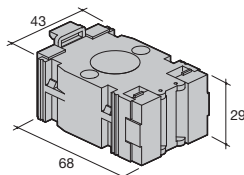
### Anslutningar:

Enkelledare: max 6 mm<sup>2</sup>

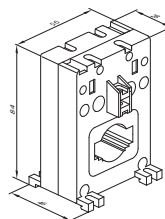
Mångledare: max 4 mm<sup>2</sup>

### Strömtransformator Egenförlust

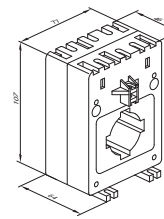
SR051  
SR101  
SR151



SR150  
SR200  
SR250



SR300  
SR400  
SR600

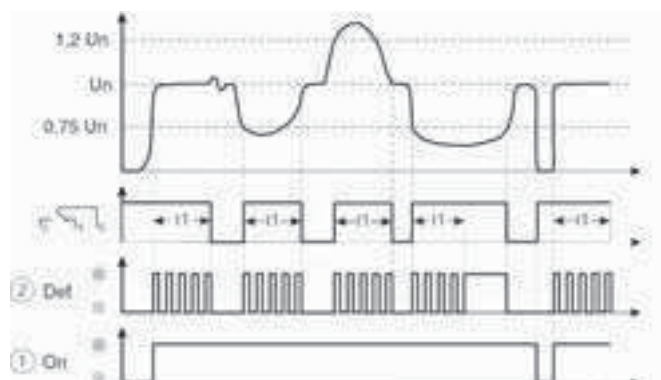
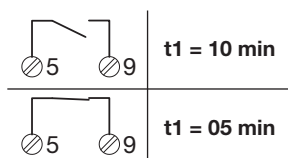
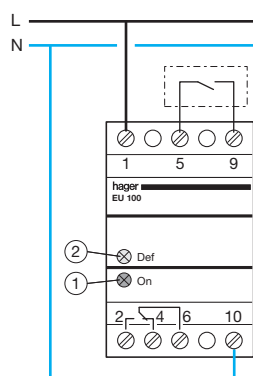


|                   | SR051<br>SR101<br>SR151 |      |         | SR150<br>SR200<br>SR250 |      |        | SR300<br>SR400<br>SR600 |       |       |
|-------------------|-------------------------|------|---------|-------------------------|------|--------|-------------------------|-------|-------|
|                   | Kabel                   | Ø 22 |         |                         | Ø 23 |        |                         | Ø 35  |       |
| Samlings-skena    | -                       |      |         | 30 x 10                 |      |        | 40 x 10                 |       |       |
| Noggrannhetsklass | 0,5                     | 1    | 3       | 0,5                     | 1    | 3      | 0,5                     | 1     | 3     |
| SR051             | 50 A                    |      | 1,25 VA | 1,5 VA                  |      |        |                         |       |       |
| SR101             | 100 A                   | 2 VA | 2,5 VA  | 3,5 VA                  |      |        |                         |       |       |
| SR151             | 150 A                   | 3 VA | 4 VA    | 5 VA                    |      | 1,5 VA |                         |       |       |
| SR200             | 200 A                   |      |         |                         | 2 VA | 3 VA   |                         |       |       |
| SR250             | 250 A                   |      |         |                         | 2 VA | 3 VA   |                         |       |       |
| SR300             | 300 A                   |      |         |                         |      |        | 4 VA                    | 8 VA  | 12 VA |
| SR400             | 400 A                   |      |         |                         |      |        | 8 VA                    | 12 VA | 15 VA |
| SR600             | 600 A                   |      |         |                         |      |        | 12 VA                   | 15 VA | 15 VA |

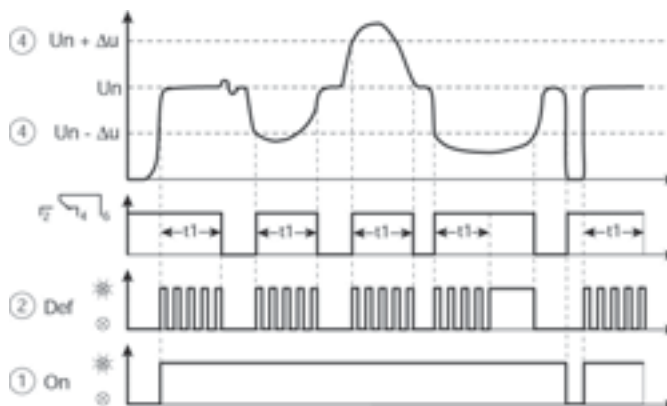
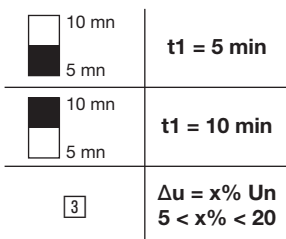
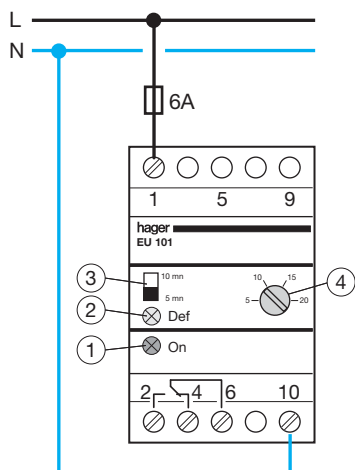
Tekniska sidor

| Referensnummer  | EU100   | EU101   | EU301   | EU302   | EU102  | EU103  | EU300   |
|---|---|---|---|---|--|--|---|
| <b>Funktion</b>   | Spänningskontrollrelä, 1fas   | Spänningskontrollrelä, 1fas   | Spänningskontrollrelä, 3fas   | Spänningskontrollrelä, 3fas   | Spänningskontrollrelä, 1fas  | Strömkontrollrelä, 1fas  | Fasföljdsrelä, 3fas   |
| <b>Driftspänning</b>  | 230 V AC +10% -15%  |   |   |   |  |  |   |
| <b>Frekvens</b>   | 50/60 Hz ± 2%   |   |   |   |  |  |   |
| <b>Märkspänning (U<sub>N</sub>) Märkström (I<sub>N</sub>)</b> | 230 V AC 50/60Hz  | 230 V AC 50/60Hz  | 3 x 230 V AC 50/60Hz  | 3 x 230 V AC 50/60Hz  | 15 V bis 600V AC/DC  |  | 3 x 230 V AC 50/60Hz  |
| <b>Felkänningstid</b>   | 200 ms  | 200 ms  | 200 ms  | 0,1s – 12 s   | 0,1s – 12 s  | 0,1s – 12 s  | 200 ms  |
| <b>Inställning återstarttid</b>                               | 5 eller 10 min tidsfördröjning.   | 5 eller 10 min tidsfördröjning inställbart på vred.                                       | 5 eller 10 min tidsfördröjning inställbart på vred.                                       |   |  |  |   |
| <b>Lagringmöjligt</b>   | nej   | nej   | nej   | På / av väljes med vred på apparatens front   | På / av väljes med tryckknapp på apparatens display                                  | På / av väljes med tryckknapp på apparatens display                                  |   |
| <b>Övervakningsområde</b>                                     | under- och överspännings  | under- och överspännings  | under- och överspännings  | under- och överspännings  | under- och överspännings   | under- överspännings och strömövervakning  | underspänning Asymmetrin  |
| <b>Bevakningsnivåer</b>                                       | U <sub>min</sub> : 0,75 U <sub>N</sub><br>U <sub>max</sub> : 1,2 U <sub>N</sub> | ±5% till ±20% U <sub>N</sub>  | ±5% till ±20% U <sub>N</sub>  | ±5% till ±20% U <sub>N</sub>  | DC: 15-700 V eller AC: 15 V till 480 V   | direkt: 0,1 A till 10 A över trafo 50/5 A till 600/5 A                               | U <sub>min</sub> : 0,7 U <sub>N</sub><br>Asy: -5% till -20%               |
| <b>Egenförbrukning</b>  | 5 VA  |   |   |   |  |  |   |
| <b>Drift och indikering</b>                                   | LED:<br>ON: Drift<br>Def: Fel   | Omkopplare för återinkopplingstid<br>LED:<br>ON: Drift<br>Def: Fel<br>Inställning %-värde | Omkopplare för återinkopplingstid<br>LED:<br>ON: Drift<br>Def: Fel<br>Inställning %-värde | Omkopplare för återinkopplingstid<br>LED:<br>ON: Drift<br>Def: Fel<br>Inställning %-värde<br>Inställning felkänningstid | Display för inställning av parametrar<br>Tryckknapp<br>LED:<br>ON: Drift<br>Def: Fel | Display för inställning av parametrar<br>Tryckknapp<br>LED:<br>ON: Drift<br>Def: Fel | LED:<br>ON: Drift<br>Def: Fel<br>Asy:<br>Asymmetri<br>Inställning %-värde |
| <b>Utgång</b>   | Vaxlande kontakt 8A - AC1 250V  |   |   |   |  |  |   |
| <b>Kapslingsklass</b>   | IP30  |   |   |   |  |  |   |
| <b>Antal moduler</b>  | 2 Mod   |   |   |   |  |  |   |
| <b>Omgivningstemperatur</b><br>Lagring<br>Drift               | -40° till +70°C<br>-20° till +55°C  |   |   |   |  |  |   |
| <b>Anslutning</b><br>flertrådig<br>Enkel                      | 0,75 till 4 mm <sup>2</sup><br>1 till 6 mm <sup>2</sup>                         |   |   |   |  |  |   |

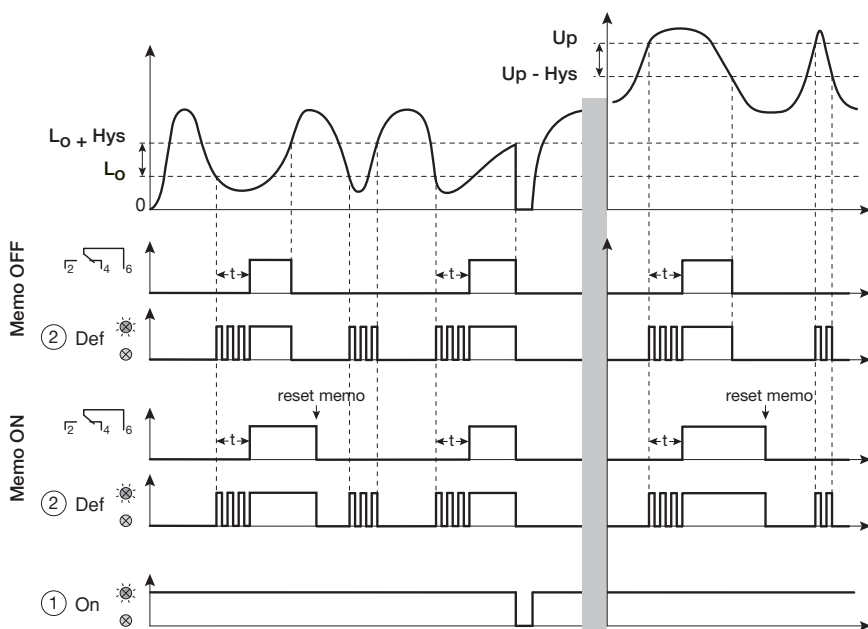
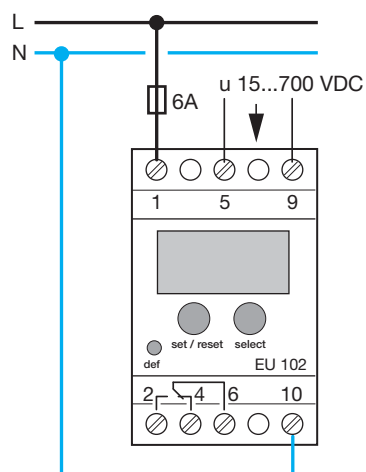
## Spänningskontrollrelä, 1-fas EU100



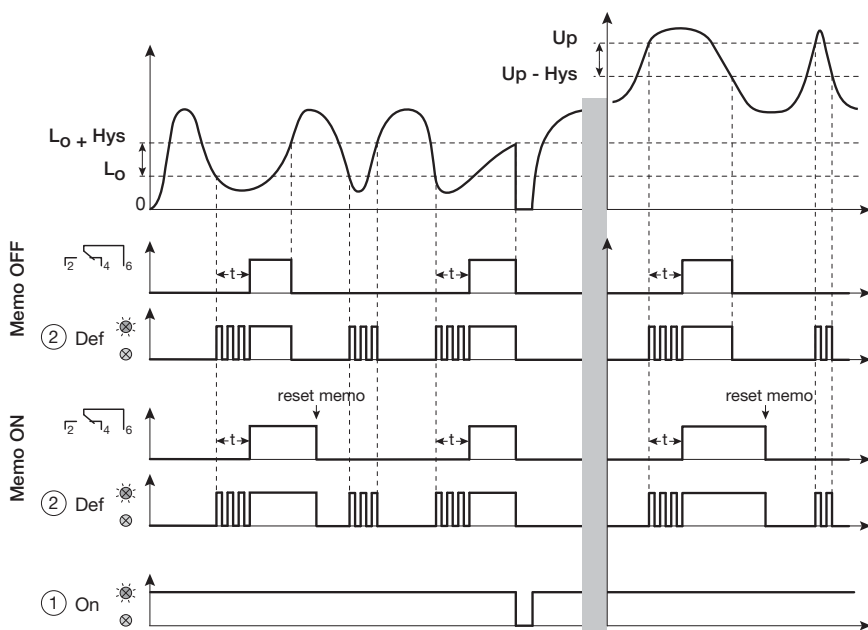
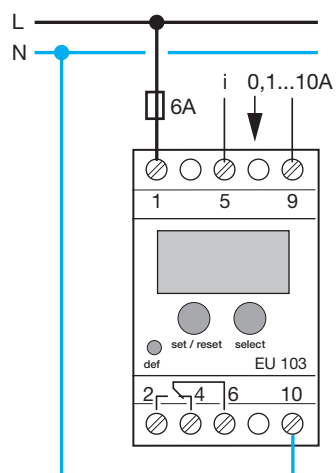
## Spänningskontrollrelä, 1-fas EU101



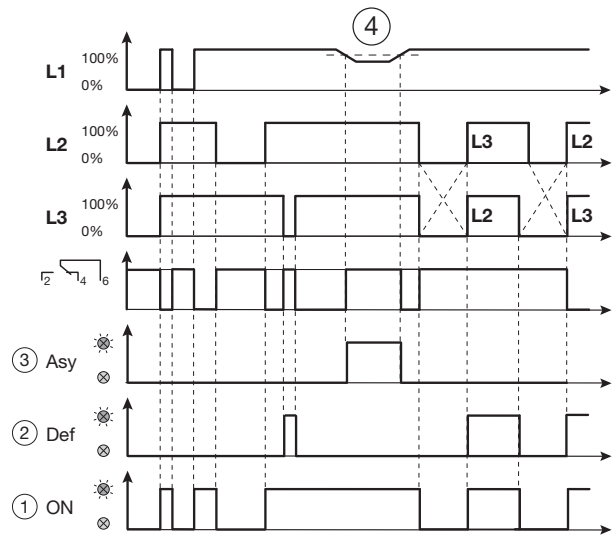
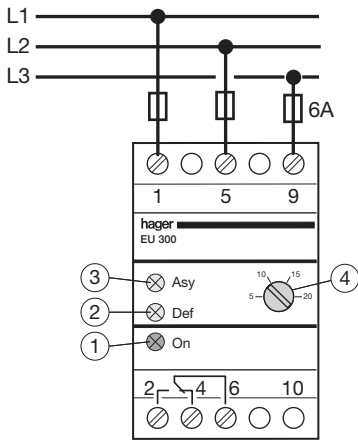
## Spänningskontrollrelä, 1-fas EU102



## Strömkontrollrelä, 1-fas EU103

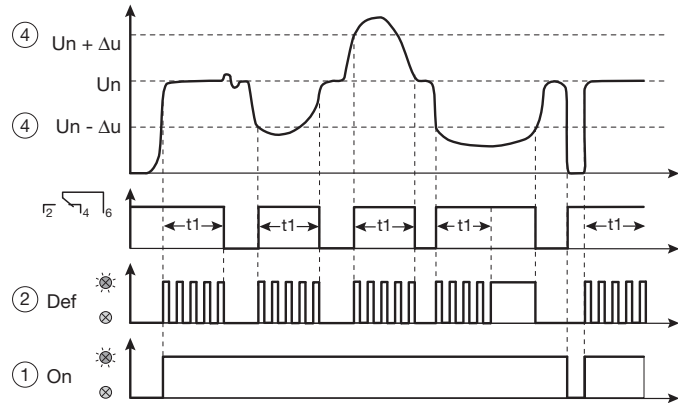
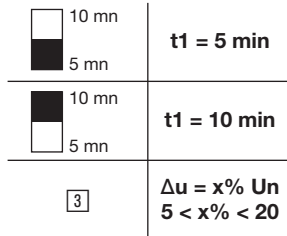
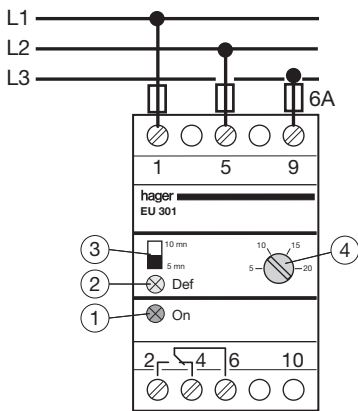


## Fasföljdsrelä med och asymmetrin övervakning, 3-fas EU300

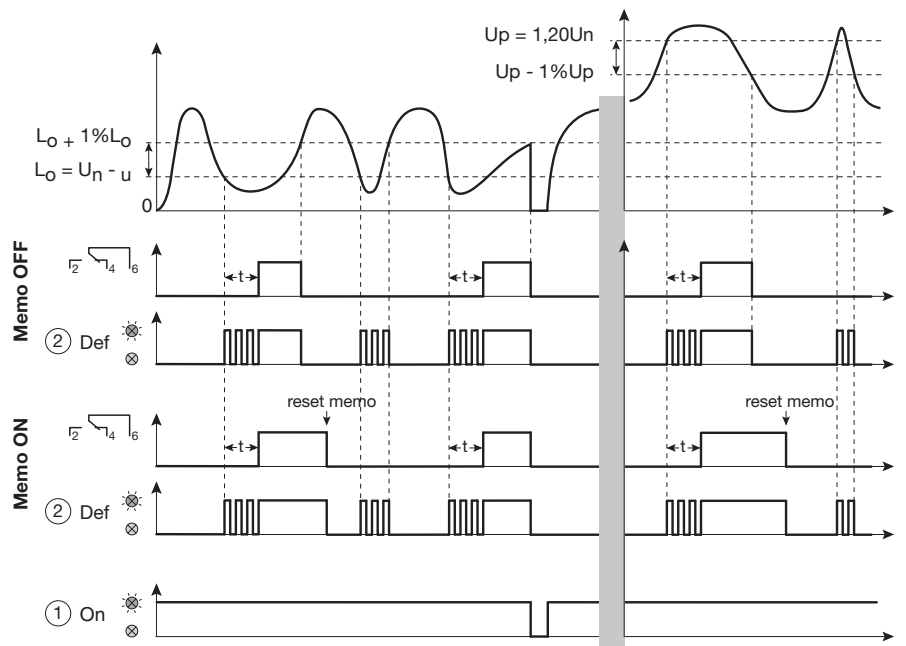
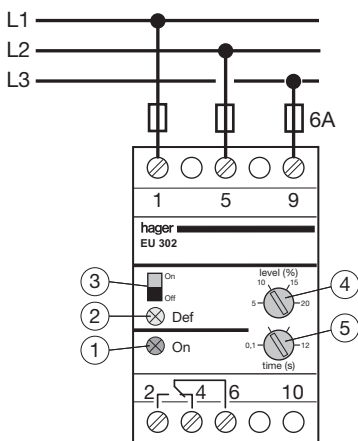


3  $\Delta u$  (Asy) = x%  
5% < x% < 20%

## Spänningskontrollrelä, 3-fas EU301



## Spänningskontrollrelä, 3-fas EU302



### Reset Memo



|    |  |                 |    |                                     |
|----|--|-----------------|----|-------------------------------------|
| 19 |  | <b>Memo OFF</b> | 3  | $\Delta u = x\% U_n$<br>5 < x% < 20 |
| 19 |  | <b>Memo ON</b>  | 19 | 0,1s < 12s                          |