

Funktionsdata:

Kapslingarna är utanpåliggande och ansluter till EN 60439.
Max inbyggnadsdjup på komponenter är 70 mm.

Produktspecifikation:

- Beröringsskyddade PE/N-plintar med snabbanslutningar
- Frontstycke med 46 mm slitsöppning
- Klarsiktsdörr

Provningsnorm:

EN 60439

Märkspänning:

400 V / 50 Hz

Märkström:

63 A

Skyddsklass:

II (skyddsisolerat)

IP-klass:

IP65

Dörr:

Lätt löstagbar. Kan vänster eller högerhängas.

Dörrlås:

Snäpphandtag. Kan kompletteras med nyckellås.

Ledningsgenomföringar:

Se tabellen till höger

PE/N- anslutning:

Se sidan 34

Färg:

RAL 7035 (ljusgrå)

Material:

Polystyren

DIN-skenor:

Förzinkad stålplåt, ställbar från 70 mm till 85 mm inbyggnadsdjup för komponenter.

Dörr:

Transparent, i plast.

Ledningsinföringar:

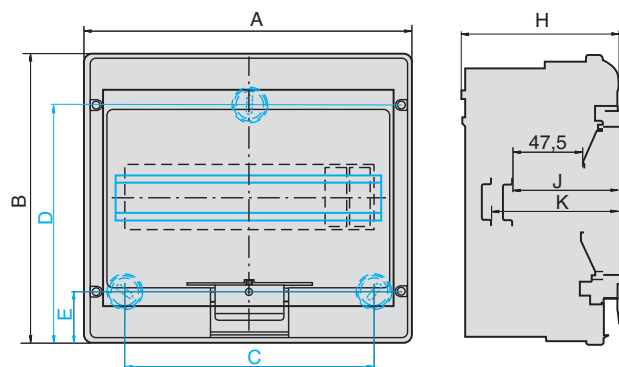
Alla kapslingar har multiflänsgenomföringar vilket håller IP65, dessutom finns på de flesta även förpräglingar.

Ref.nr	Antal ledningsinföringar över och under	Förpräglingar storlekar i PG
VE103S	3 x 7,5 - 16 mm ø	-
VE106S	1 x 7,5 - 25 mm + 2 x 7,5 - 20 mm + 2 x 7,5 - 16 mm + 3 x 6,5 - 11,5 mm	2 x 16
VE110S	1 x 7,5 - 25 mm + 4 x 7,5 - 20 mm + 2 x 7,5 - 16 mm + 3 x 6,5 - 11,5 mm	2 x 16
VE112S	2 x 7,5 - 27,5 mm ø + 4 x 7,5 - 16 mm + 17 x 6,5 - 11,5 mm ø	2 x 21
VE118S	2 x 7,5 - 27,5 mm ø + 4 x 7,5 - 16 mm + 17 x 6,5 - 11,5 mm ø	2 x 21
VE212S	2 x 7,5 - 27,5 mm ø + 4 x 7,5 - 16 mm + 17 x 6,5 - 11,5 mm ø	3 x 21
VE218S	2 x 7,5 - 27,5 mm ø + 4 x 7,5 - 16 mm + 17 x 6,5 - 11,5 mm ø	3 x 21
VE312S	2 x 7,5 - 27,5 mm ø + 4 x 7,5 - 16 mm + 17 x 6,5 - 11,5 mm ø	4 x 21
VE318S	2 x 7,5 - 27,5 mm ø + 4 x 7,5 - 16 mm + 17 x 6,5 - 11,5 mm ø	4 x 21
VE412S	2 x 7,5 - 27,5 mm ø + 4 x 7,5 - 16 mm + 17 x 6,5 - 11,5 mm ø	5 x 21

Kapsling, Vector IP65

- Med transparent dörr

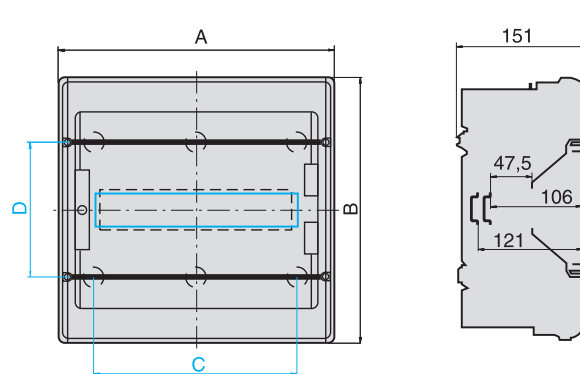
VE103S, VE106S, VE110S, 1 rader 3, 6, 10



	A	B	C	D	E	H	J	K
VE103S	110	175	-	147	28	93	72,3	-
VE106S	164	190	108	158	32	113	72,5	87,6
VE110S	236	210	180	173	37	114	74,1	89,1

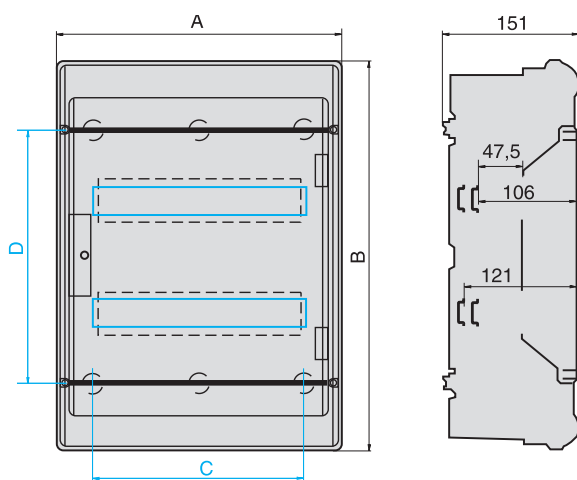
A) Fästpunkt mitten

VE112S, VE118S, 1 rader 12, 18



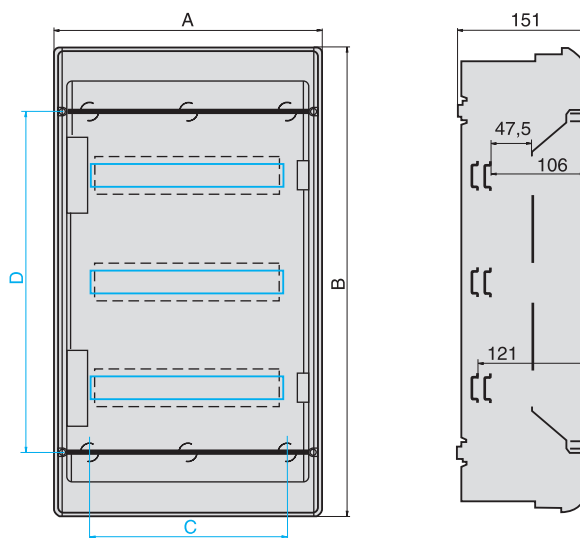
	A	B	C	D
VE112S	310	302	230	155
VE118S	418	302	338	155

VE212S, VE218S, 2 rader 24, 36



	A	B	C	D
VE212S	310	427	230	280
VE218S	418	452	338	305

VE312S, VE318S, 3 rader 36, 54



	A	B	C	D
VE312S	310	552	230	405
VE318S	418	602	338	455