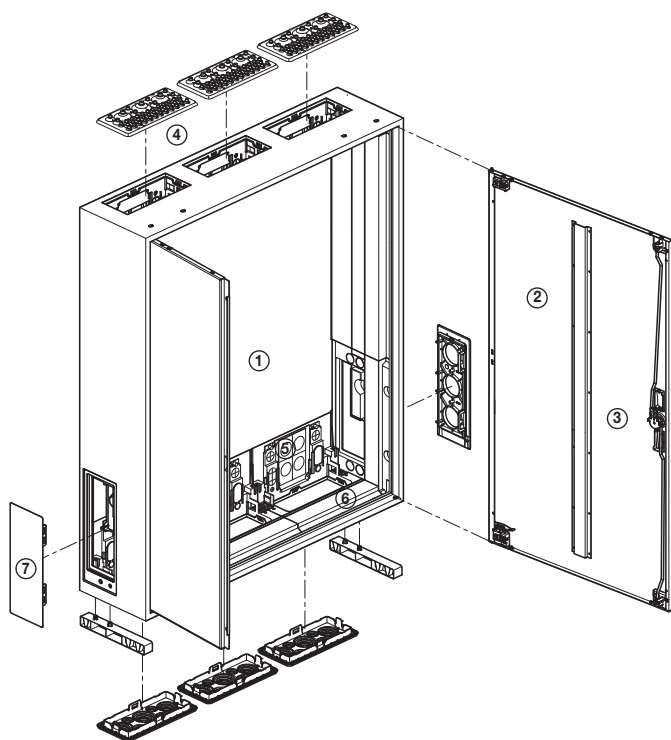


Kapslingsklass IP44



Väggskåp:

- Skyddsklass I och II, IP 44
- Utanpåliggande och infällt montage
- Höjd från 500 mm till 1700 mm i 150 mm intervaller
- Bredd 1 - 5 fält
- Djup 205 mm
- Färg RAL 9010 (fjällvit)
- Bärskenefäste inställbart
- För inbyggnadssystem univers N

Består av:

① **Hus**

- 1 mm stålplåt, pulverlackerad
- flänsar upp och nertill ⑦

② **Dörr**

- 1 mm stålplåt, pulverlackerad
- går att vänster- eller höger-hängas
- tas bort utan verktyg
- inre justerbara gångjärn
- dörrrens öppningsvinkel 110°
- skåp från skåpsbredd 800 mm, två dörrar

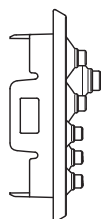
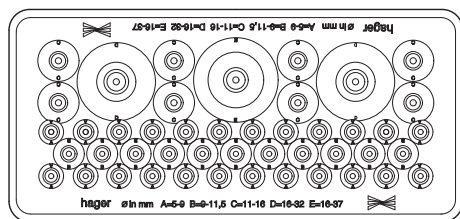
③ **Dörrlås**

- Trepunkts låsstag
- plomberbar som standard (IP44)
- Kan bytas ut mot andra slag av låsanordningar

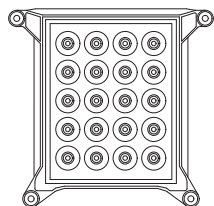
Standarder och föreskrifter

- testade enligt DIN VDE 0603 del 1
- mått enligt DIN 43870
- kapslingsklass IP44 (DIN EN 60529)
- kapslingsklass IP3X med öppen dörr
- luft och krypavstånd enligt VDE 0110, del 1 och 2
- överspänningskategori IV
- föroreningsgrad 3
- skyddsisolerat M
- AC 230/400V, 50 Hz
- för komponenter max 400 A

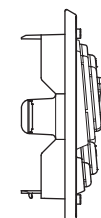
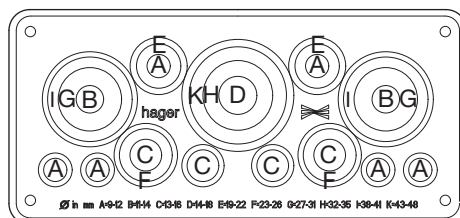
**Kabelflänsar per fält:
Över.**



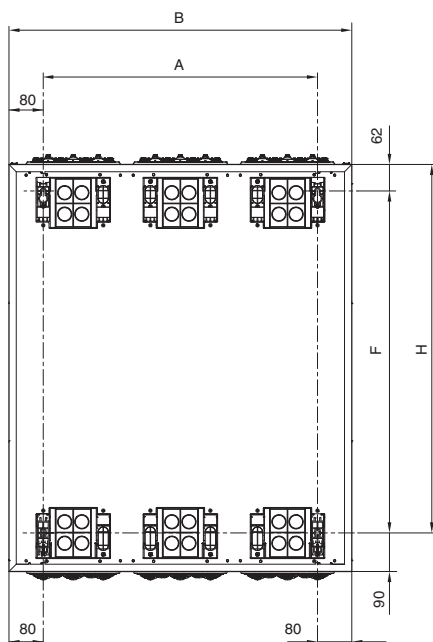
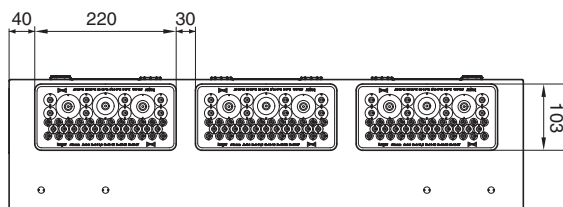
Kabelfläns, rygg



**Kabelflänsar per fält:
under.**



Kabelflänsar



④ Övre kabelgenomföring av plast med

46 genomföringsmöjligheter, kan demonteras och monteras utan verktyg.

Antal	Typ	Diameter
24	A	5 - 9 mm
11	B	9 - 11,5 mm
8	C	11 - 16 mm
2	D	16 - 32 mm
1	E	16 - 37 mm

⑤ Kabelfläns rygg (tillbehör)

20 x 5 - 9 mm diameter

⑥ Nedre kabelgenomföring av plast med

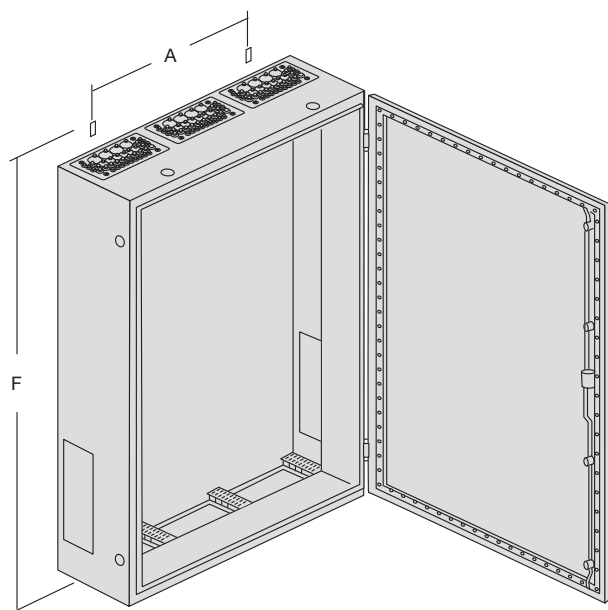
23 genomföringsmöjligheter, kan demonteras och monteras utan verktyg.

Antal	Alternativ	Typ	Diameter
4	+2	Å	8,5 - 12 mm
	+2	B	11 - 14 mm
2	+2	C	13- 16 mm
	+1	D	14 - 18 mm
2		E	19 - 22 mm
2		F	23 - 26 mm
	+2	G	27 - 30,5 mm
	+1	H	32 - 34,5 mm
2		I	38 - 40,5 mm
1		K	43 - 47 mm

Genomföringsfläns (upp och nertill) är roterbar och utbytbar.

Fästmått i mm Skåpshöjd H		Skåpsbredd B				
		300	550	800	1050	1300
500	X	348	348	348	348	348
	Y	140	390	640	890	1140
650	X	498	498	498	498	498
	Y	140	390	640	890	1140
800	X	648	648	648	648	648
	Y	140	390	640	890	1140
950	X	798	798	798	798	798
	Y	140	390	640	890	1140
1100	X	948	948	948	948	948
	Y	140	390	640	890	1140
1250	X	1098	1098	1098	1098	1098
	Y	140	390	640	890	1140
1400	X	1248	1248	1248	1248	1248
	Y	140	390	640	890	1140
1550	X	1398	1398	1398	1398	1398
	Y	140	390	640	890	1140
1700	X	1548	1548	1548	1548	1548
	Y	140	390	640	890	1140

Fästmått väggskåp IP 54, djup 275 mm



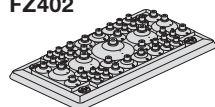
Fästmått väggskåp IP 54, djup 275 mm

H	B					
		300	550	800	1050	1300
500	F	574	574	574	574	574
	A	155	405	655	905	1155
650	F	726	726	726	726	726
	A	155	405	655	905	1155
800	F	874	874	874	874	874
	A	155	405	655	905	1155
950	F	1024	1024	1024	1024	1024
	A	155	405	655	905	1155
1100	F	1174	1174	1174	1174	1174
	A	155	405	655	905	1155
1250	F	1324	1324	1324	1324	1324
	A	155	405	655	905	1155
1400	F	1474	1474	1474	1474	1474
	A	155	405	655	905	1155

Universalfyläns för IP 54 - skåp

Införingsmöjligheter

FZ402



Antal ledningar	Ny	Ledningstjocklek (mm) från - till	Ledningsexempel ledningsarea i mm ² från - till		
			EKK	EKKJ	AKKJ
24		9 - 11,5	3x1,5 - 5x1,5	1x4 - 1x16	-
12		11 - 16	3x2,5 - 5x4	1x16 - 3x6	-
4		12,5 - 20	3x4 - 5x10	3x2,5 - 5x6	-
2		13 - 27,5	3x4 - 4x25	3x2,5 - 4x25	-
2		16 - 32	3x6 - 4x35	3x6 - 4x50	-

Väggskåp, djup 275 mm och 350 mm:

- Skyddsklass I, IP 54
- Höjd från 500 mm till 1400 mm i 150 mm intervaller
- Bredd 1 - 4 fält
- Djup 275 mm
- 36 till 432 modulplatser
- Färg RAL 7035 (ljusgrå)
- Inställbart bärskenefäste

Inbyggnadssystem för nätspänning:

- 3 AC 50 Hz 230/400 V
 - 3 AC 50 Hz 400/690 V
- Max märkström 630 A

Materialbeskrivning:

Skåpsmantel:

- 1,5 mm stålplåt, elektrolytförzinkad, pulverlackerad. Inuti skåpet är sidor och ryggplåt täckta med plastskivor
- Skåpsidoväggar med hålanvisningar i nederkant för samlings-skenor
- Sammanbyggbara ovanpå eller invid varandra

Dörr:

- 1,5 mm stålplåt, elektrolytförzinkad, pulverlackerad
- Frontmonterad med dolda justerbara gångjärn, dörren kan höger eller vänsterhängas
- Tätande gummilist är olje och temperaturbeständig
- Öppningsvinkel 162°
- Från och med bredd 1050 mm dubbeldörr

Dörrlås:

- Trepunkts spanjolettlåsning med vridhantag
- Kan kompletteras eller utbytas mot diverse låsvarianter

Fasta kabelgenomföringar:

- Övre kabelgenomföring av tvåkomponent (FZ402), Utbytbar mot alla flänsar för IP 54
- Undre kabelgenomföring av plast med PG-förprägling 1 x FZ408, resterande fält med FZ402

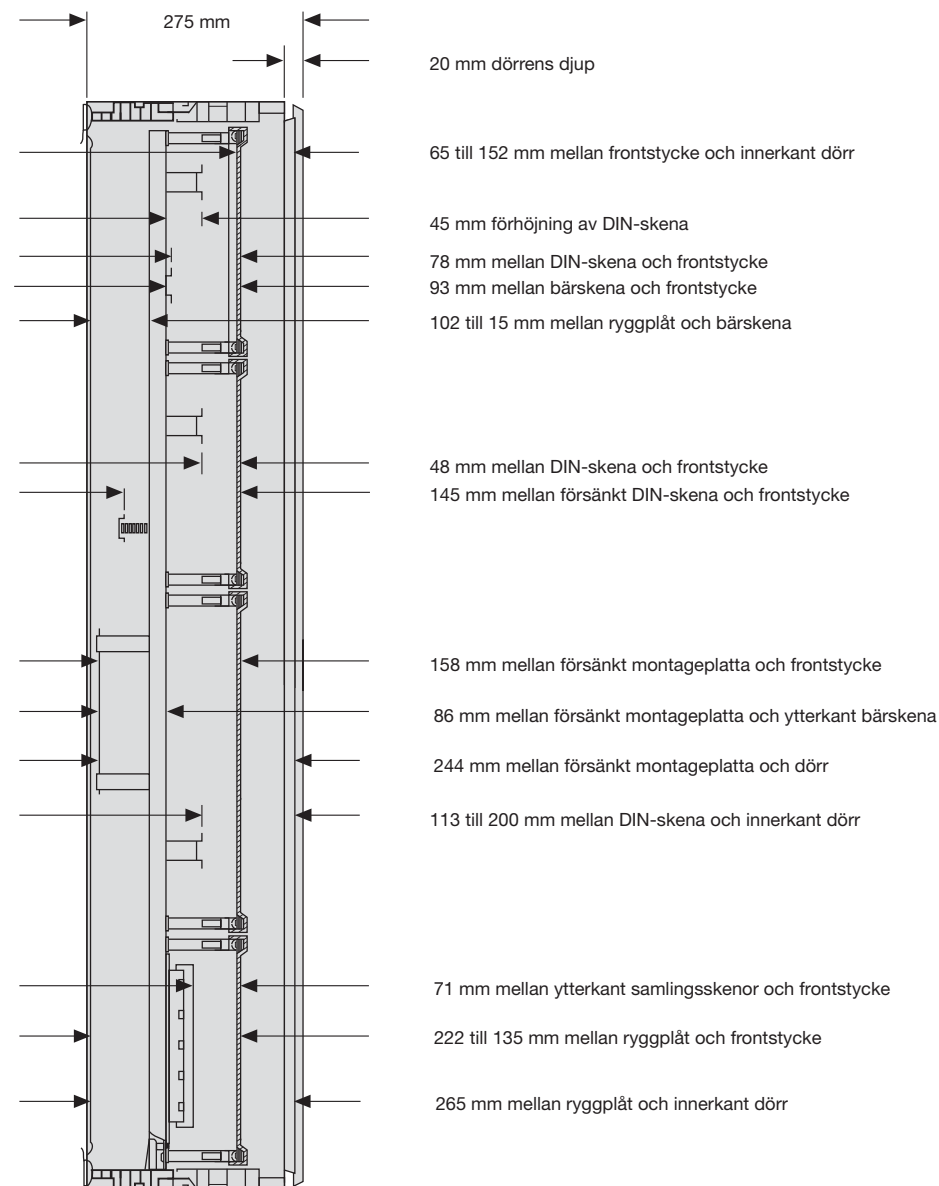
Normer och föreskrifter:

- Provat enligt VDE 0660, Del 500
- Måttnorm enligt DIN 43 870
- Kapslingsklass IP 54 enligt VDE 0470 (DIN EN 60529)
- Skydd mot direkt beröring: IP 3X med öppen dörr
- Luft och krypavstånd enligt VDE0110, del 1 och 2 / 1.89
- Isoleringsspanning 800 V AC
- Överspänningskategori III/IV
- Nedsmutsningskategori 3
- Isolermaterial II

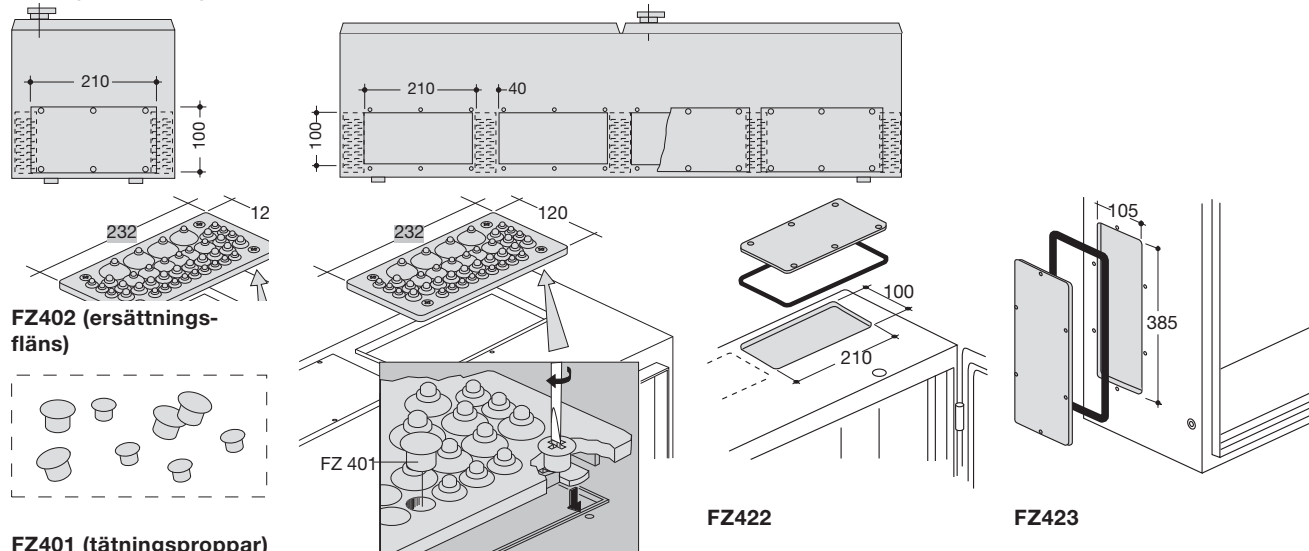
Väggskåp IP 54, djup 275 mm - med inbyggnadssystem univers

- Mått till bärskenor är angivna i främre och bakre position

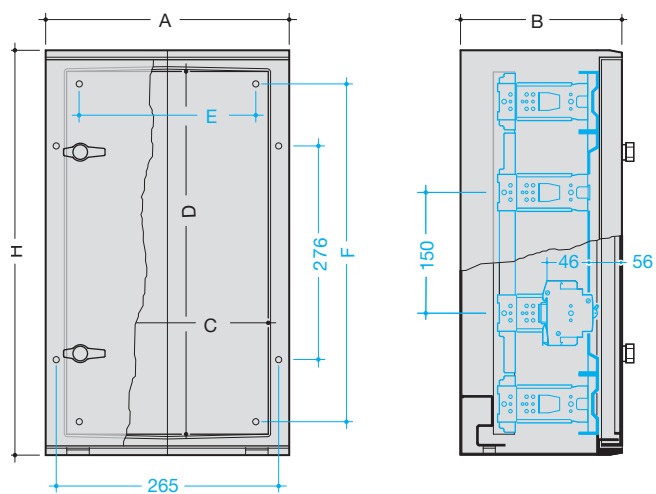
Bärskenorna kan placeras i 7 olika positioner med 12,5 mm mellan.



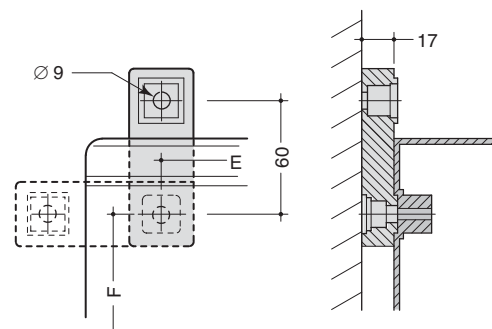
Kabelgenomföringar



Skåp IP 65
2 - fälts modeller

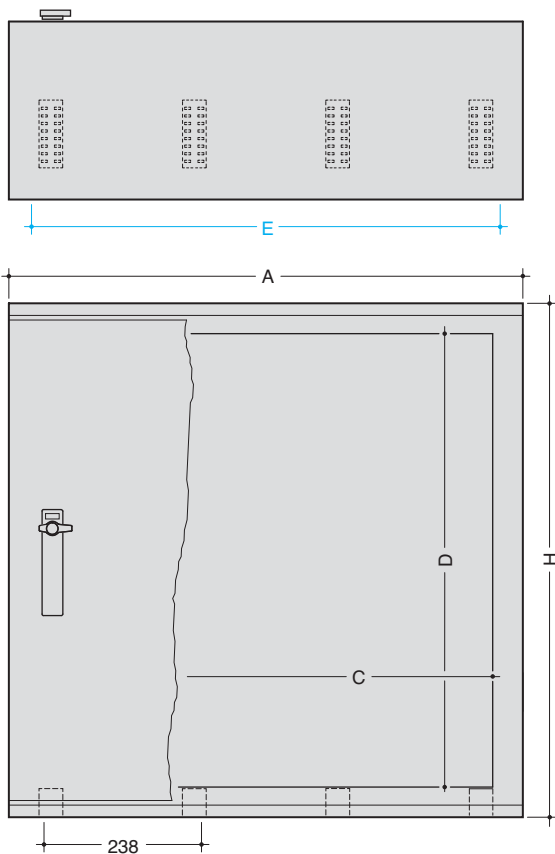


Väggfästen



- Skåpen FL32SP til FL73SP är provade enligt DIN/EN/ISO 2409. Dessa kapslingar är UV-beständiga.

3 - fälts modeller



Bärskenefästen

IP	Ref.nr	Skåpsmått					Fäst mått		Antal fält	Antal rader	Antal dörrar	Antal lås
		A	H	B	C	D	E	F				
IP 65	FL32S(P)	600	550	300	500	450	520	470	2	3	1	1+
	FL52S(P)	600	850	300	500	750	520	770	2	5	1	Låsstag
	FL53S(P)	850	850	300	750	750	770	770	3	5	1	
	FL72S(P)	600	1150	300	500	1050	520	1070	2	7	1	
	FL73S(P)	850	1150	300	750	1050	770	1070	3	7	1	

Djup 218 mm:

- Skyddsklass I \pm , IP 54
- Passar IP 43 och IP 54 skåp och golvsocklar
- Höjd 500 mm
- Bredd 2 - 5 fält
- Djup 400 mm och 600 mm
- Färg RAL 9010 (fjällvit)

Inbyggnadssystem för nätspänning:

- 3 AC 50 Hz 230/400 V
 - 3 AC 50 Hz 400/690 V
- Max märkström 630 A

Materialbeskrivning:**Skåpsmantel:**

- 1,5 mm stålplåt, elektrolytförzinkad, pulverlackerad
- Inuti skåpet är sidor och ryggplåt täckta med plastskivor
- Skåpssidoväggar med hålanvisningar i nederkant för samlings-skenor
- Sammanbyggbara invid varandra
- PG36 förpräglade hål i överkant, gavlar för montering invid varandra

Dörr:

- 1,5 mm stålplåt, elektrolytförzinkad, pulverlackerad
- Frontmonterad med dolda justerbara gångjärn
- Dörren kan höger eller vänsterhängas
- Tätande gummilist är olje och temperaturbeständig
- Öppningsvinkel 162°
- Från och med bredd 1050 mm dubbeldörr

Dörrlås:

- Trepunkts spanjolettlåsning med vridhantag
- Kan kompletteras eller utbytas mot diverse låsvarianter

Normer och föreskrifter:

- Kapslingsklass IP 54 enligt VDE 0470 (DIN EN 60529)
- Skydd mot direkt beröring: IP 3X med öppen dörr
- Luft och krypavstånd enligt VDE0110, del 1 och 2 / 1.89
- Isoleringsspänning 800 V AC
- Överspänningskategori III/IV
- Nedsmutningskategori 3
- Isoleringsmaterial II

Djup 275 mm:

- För väggskåp IP 54, Skyddsklass I \pm ,
- Höjd 500 mm då anslutningssockel används
- Färg RAL 7035 (ljusgrå)

Anslutningssockel FT32E