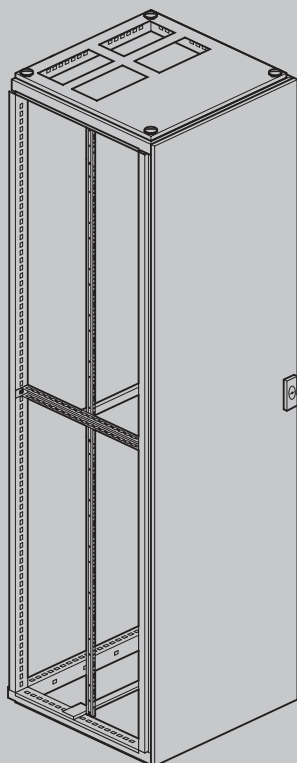


Kombigolvskåp IP 54, djup 400 mm och 600 mm:

- Skyddsklass I, IP 54
- Golvskåp med möjlighet till sammanbyggnad till ställverk som lågspänningsfördelning. Avtagbara sidor och ryggplåtar. Sidoplåtar beställs separat.
- Höjd 1900 mm, utan sockel
- Bredd 1 - 6 fält
- Djup 400 mm och 600 mm
- 144 till 864 modulplatser
- färg RAL 7032 (Kiselgrå)
- Inställbart bärskenfäste

Inbyggnadssystem för nätspänning:

- AC 50 Hz 230/400 V
 - AC 50 Hz 400/690 V
- Max märkström 630 A

**Materialbeskrivning:****Skåpsmantel:**

- 1,5 mm stålplåt, elektrolytförzinkad, pulverlackerad
- inuti skåpet är sidor och ryggplåt täckta med plastskivor
- Skåpssidoväggar med hålanvisningar i nederkant för samlingsskenor
- Sammanbyggbara invid varandra
- Golvsocklar 100 mm eller 200 mm används (beställs separat)

Dörr:

- 1,5 mm stålplåt, elektrolytförzinkad, pulverlackerad
- Frontmonterad med dolda justerbara gångjärn. Dörren kan höger eller vänsterhängas
- Tätande gummlist är olje och temperaturbeständig
- Öppningsvinkel 120°
- Från och med bredd 1100 mm dubbeldörr

Dörrlås:

- Trepunkts spanjolettlåsning med vridhantag
- Kan kompletteras eller utbytas mot diverse låsvarianter

Fasta kabelgenomföringar:

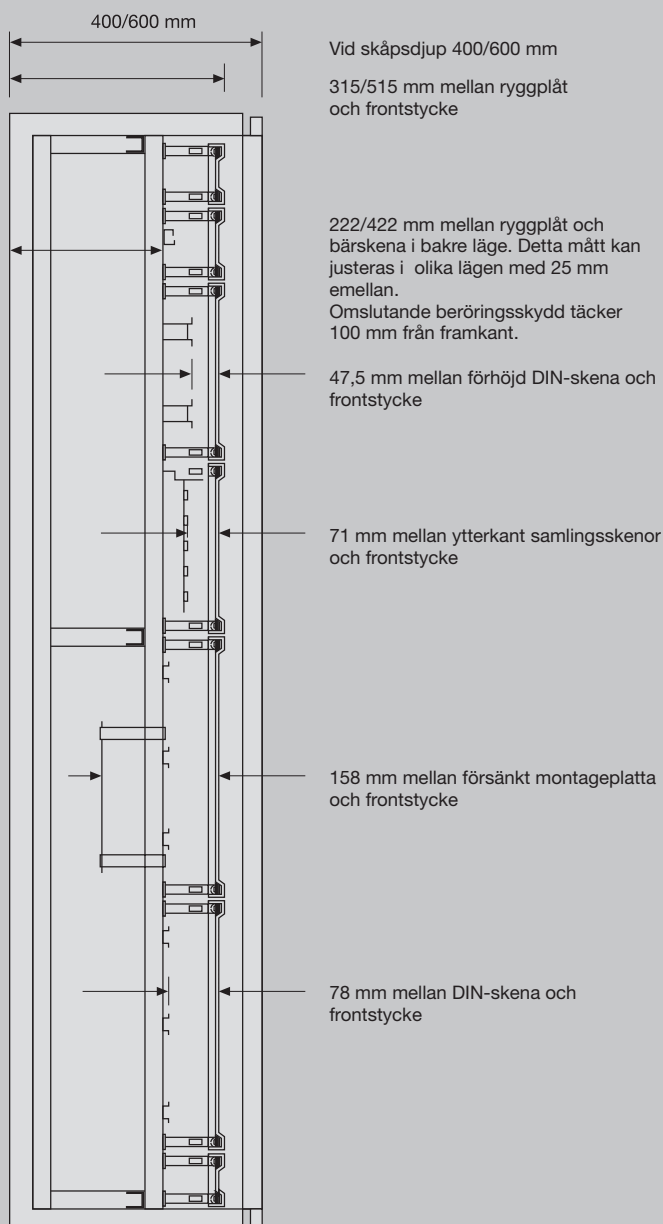
- Övre kabelgenomföring av tvåkomponent (FZ402), utbytbar mot alla flänsar för IP 54
- Undre kabelgenomföring utan fläns med golvsockel

Normer och föreskrifter:

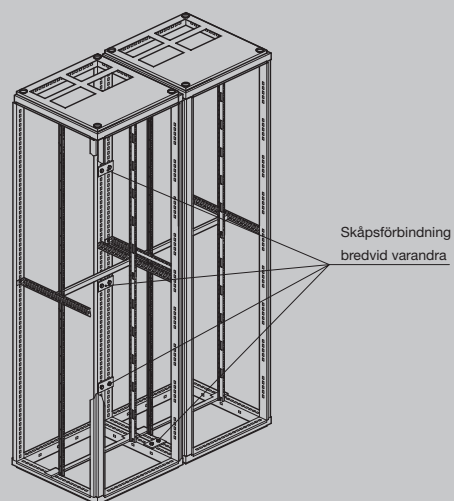
- Provat enligt VDE 0660, Del 500
- Måttnorm enligt DIN 43 870
- Kapslingsklass IP 54 enligt VDE 0470 (DIN EN 60529)
- Skydd mot direkt beröring: IP 2X med öppen dörr
- Luft och krypavstånd enligt VDE0110, del 1 och 2 / 1.89
- Isoleringsspanning 800 V AC
- Överspänningskategori III
- Nedsmutsningskategori 3
- Isoleringsmaterial II

Kombigolvskåp IP 54 - för inbyggnadssystem

- Mått till bärskenor är angivna i främre och bakre position.
Höjd = 1900 mm



Skåpsförbindning bredvid varandra

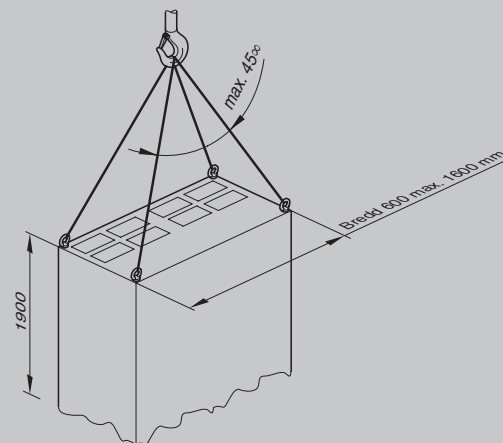


Transportanvisningar:

Vid sammanbyggnad av max 4 st kombigolvskåp kan dessa transporteras med hjälp av transportögglor som fästes i skåpens hörn.

Transport med transportögglor FZ767:

Vinkeln mellan lyftbanden får ej överstiga 45°.



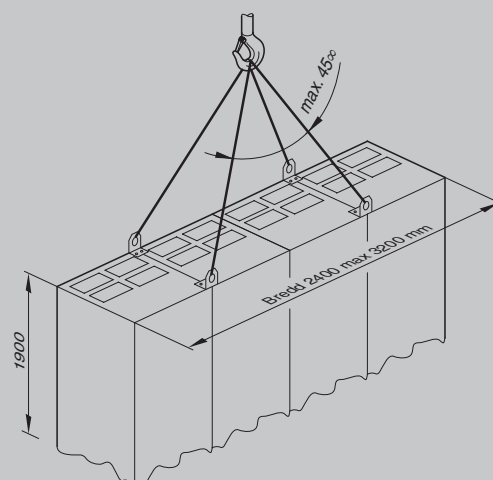
Exempel på transport av enkel skåp

Transport med transportbygel FZ760

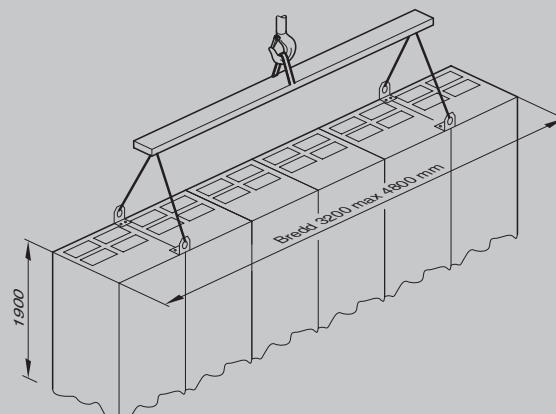
Används för att transportera sammanbyggda skåp (med FZ747 eller FZ748). Vinkeln mellan lyftbanden får ej överstiga 45°.

Här ges två exempel:

1. Transport med transportbygel FZ760 (4 stycken)
2. Transport med transportbygel FZ760 och lyftbalk



Exempel 1 Transport av sammanbyggda kombigolvskåp



Exempel 2 Transport av sammanbyggda kombigolvskåp