

Tekniska data

Märkdata

Driftspänning: 230 V~ +10 till -15%, 50/60 Hz
Egen förbrukning: 1,5 VA
Kontaktfunktion: 1 växlande kontakt
Brytförmåga: μ 2 A 250 V~ AC1

Funktionsdata

- 4 temperaturområden: -30 till 0°C
0 till +30°C
+30 till +60°C
+60 till +90°C
- Reglerbar hysteres

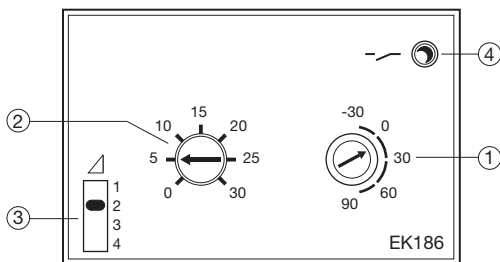
Omgivningstemperatur

- Funktionstemperatur: -10 till +50°C
- Lagringstemperatur: -20 till +70°C

Anslutning

- Mjukledare: 1,5 - 6 mm²
- Enkelledare: 1,5 - 10 mm²
- Givare: max. avstånd 50 m

Produktpresentation



- ① Val av temperaturområde
- ② Temp. inställning
- ③ Val av hysteres
- ④ Visning av kontaktens läge

Funktionsprincip:

EK186 fungerar som en normal termostat och reglerar temperaturen med hjälp av olika givare, EK081, EK082 och EK083. Hysteresvärdet ställs in med knapp 3.

Hysteresvärde

Knapp-position	Temperaturområde			
	-30 till 0	0 till 30	+30 till 60	+60 till 90
1	± 2,15	± 2,54	± 2,98	± 3,43
2	± 0,15	± 0,18	± 0,21	± 0,24
3	± 0,38	± 0,45	± 0,53	± 0,51
4	± 1,23	± 1,45	± 1,70	± 1,96

Hysteresvärdet motsvarar det värde termostaten tillåter utöver den inställda temperaturen innan den slår om.

Exempel på val av hysteres

- Reglering av rumstemperatur:
Område: 0 till +30 °C
Hysteres: ± 0,18°C $\Delta = 2$
- Reglering varmvatten:
Område: +30 till +60 °C
Hysteres: ± 0,53°C $\Delta = 3$

Produktbeskrivning

Flera funktioner:

En termostat med ett temperaturspann på -30 till +90°C som kan användas till alla applikationer från fryshus till värmeskap.

Reglerbar hysteres:

För att kunna anpassas till de olika applikationsområdena är hysteresvärdet reglerbart: litet om hög precision önskas och större om större avvikelse från inställt temperaturvärde kan tillåtas.

Säkerhet mot brott på givarkabeln:

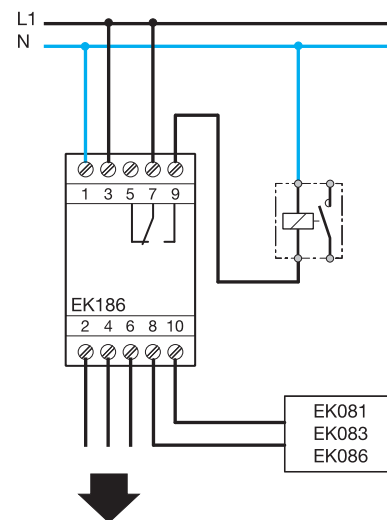
För att skydda en installation vid ett eventuellt brott på givarkabeln kan följden för kontaktfunktionen väljas.

- kontakten slutas
- kontakten öppnas
- kontakten slutas 1 min var var 4:e min

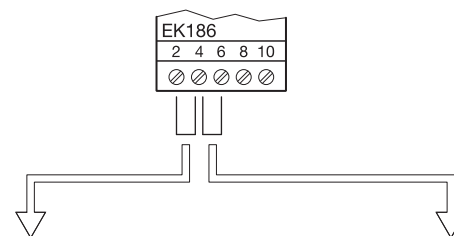
Visning av kontaktens läge:

med indikeringslampa

Elektrisk anslutning



Val av följd vid brott i givarkabel



Sluten kontakt: t. ex. fryshus som skyddas mot uppvärmning

Utan bygel: sluten kontakt 1 min var fjärde min t ex bostadsuppvärmning

Öppen kontakt: t. ex. ugn som skyddas mot överhettning

Observera:

Vid temperaturinställning 30°C - 60°C resp. 60°C - 90°C skall ansl. 2 - 4 bygglas, för att givaren skall ange rätt värde vid lägsta inställda temperatur.

Tekniska data

Märkdata

Driftspänning: 230 V~ +10 till -15% 50/60 Hz
 Egenförbrukning: 1,5 VA
 Kontaktfunktion: 1 växlande kontakt (potentialfri)
 Brytförmåga: μ 2 A 250 V~ AC1

Funktionsdata

3 temp.-nivåer reglerbara från avstånd
 Komfortnivå T_k : +5 till +30°C
 Nattsänkingsnivå T_N : sänkning 2 - 8°C från T_k
 Frysskyddsnivå T_F : +5 till +30°C (för längre frånvaro)
 Statisk hysteres: $\pm 0,2^\circ\text{C}$

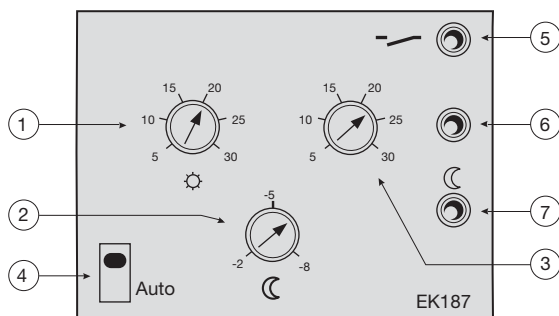
Omgivningstemperatur:

Funktionstemperatur: -10 till +50°C
 Lagringstemperatur: -20 till +70°C

Anslutning

Mjukledare: 1,5 - 6 mm²
 Enkelledare: 1,5 - 10 mm²
 Givare: max avstånd 50 m

Produktpresentation



- ① Inställning av komforttemperatur T_k
- ② Nattsänkning i förhållande till T_k .
- ③ Inställning av frysskyddsnivå T_F
- ④ In/urkoppling av frysskyddsnivå
- ⑤ Visning av kontaktens läge
- ⑥ Indikering att frysskyddsnivå är inkopplad
- ⑦ Indikering att nattsänkingsnivå är inkopplad

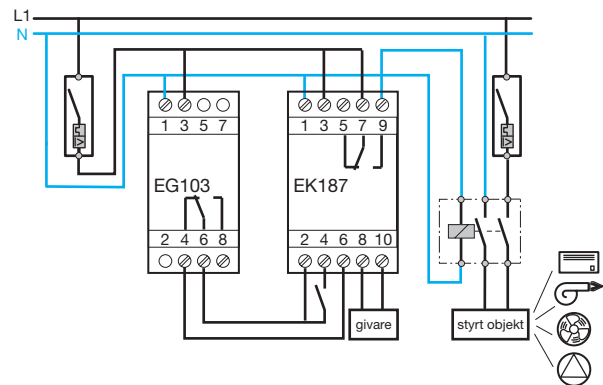
Funktionsprincip

EK187 är en termostat som arbetar med två temperaturnivåer (komfort och nattsänkning). Den ena eller andra nivån kopplas in av en extern styrning t ex kopplingsur. Dessutom kan en frysskyddsnivå kopplas in vid behov, (t. ex. vid längre frånvaro), med en knapp på framsidan eller via extern styrning t ex omkopplare.

Produktbeskrivning

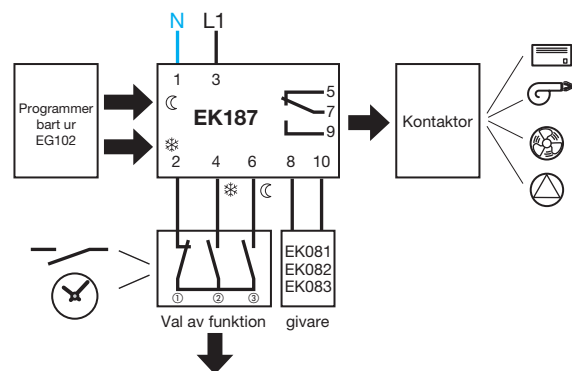
- Styrning till de olika temperaturnivåerna är möjlig att göra med extern styrning. Genom att koppla EK187 till ett kopplingsur kan man programmera tiden för de olika temperaturnivåerna.
- Två ledarkopplingar mellan givare och termostat underlättar installation av EK187 i ett befintligt system.
- Säkerhet mot brott på givarkabeln om givarkabeln lossnar går av eller dyl., fungerar kontaktfunktionen så att kontakten slutes 1 minut var fjärde minut.
- Visning av kontaktens läge och temp.-nivå. Detta underlättar övervakning och inställning.

Elektrisk anslutning



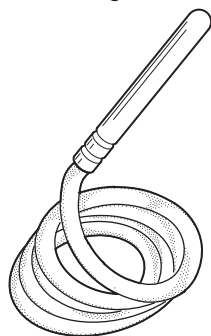
Exempel

Nattsänkningstermostaten styrs av en EG103 och en SB116. För att styra en last ska termostaten kombineras med en kontaktor.



①								
②								
③								
Funktion								

Universalgivare EK083



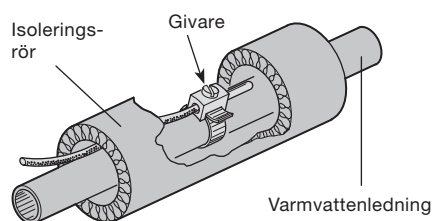
NTC: 10 kΩ vid 25°C
 Används till termostat EK186 direkt
 Används till termostat EK187, i serie med ett motstånd på 1500 Ohm.

EK083: NTC 10 kΩ bei 25°C
 4 m lång Kabel

Omgivningstemperatur:
 funktionstemperatur: -30 till +90°C
 lagringstemperatur: -30 till +100°C

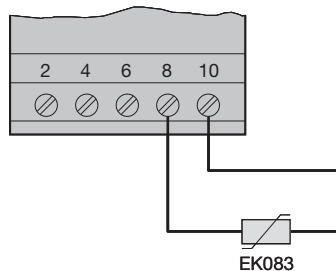
Installation, se exempel:

- Fäste för tempgivare EK083 medlevereras.

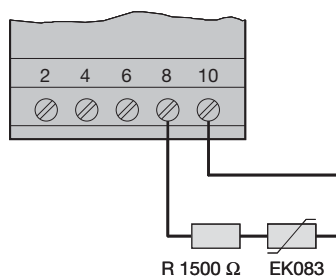


Installation

- Används till termostat EK186

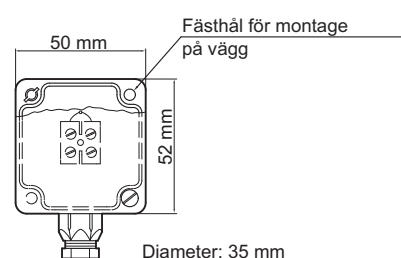
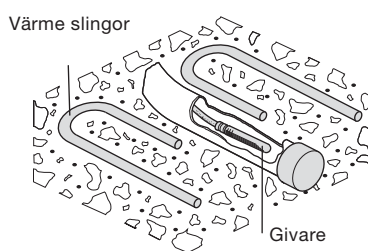


- Används till termostat EK187

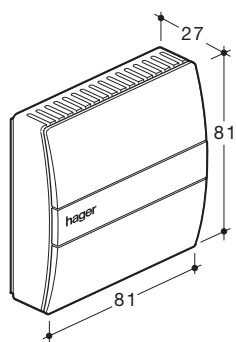


Utan fäste

- Användning utan fäste t ex golvvärme
- Utanpåliggande montage av temp.givare

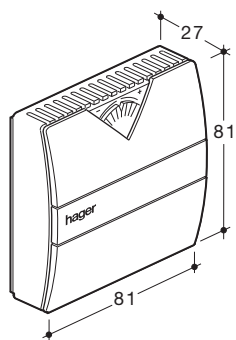


Rumsgivare EK081



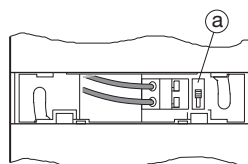
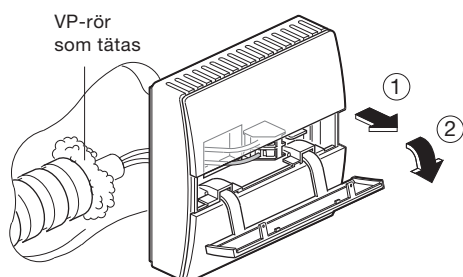
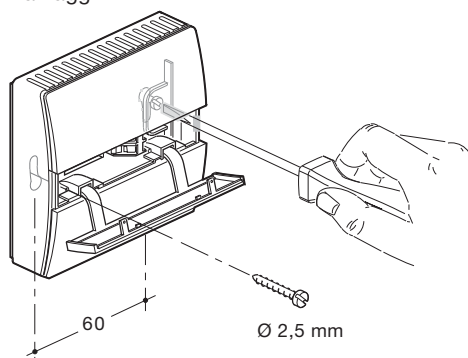
EK081 kan anslutas till
 - Flerfunktionstermostat EK186
 - Nattsänkningstermostat EK187

Reglerbar givare EK082



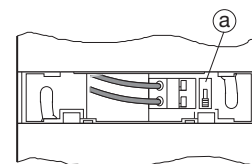
EK082 kan anslutas till
 - Nattsänkningstermostat EK187

Installationsvägledning: På vägg



Anslutning till EK186

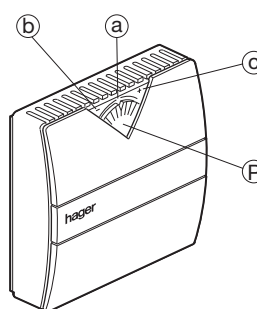
Brytare (a)
i undre läge:
 T° mäter med NTC 10 k Ω ,
 β 3900



Anslutning till EK187

Brytare (a)
i övre läge:
 T° mäter med NTC-10 k Ω , β 3900
 och ett motstånd R=1,58 k Ω

Drifttemperatur: 0 till +80°C
 Lagringstemperatur: -30 till +100°C



Potentiometer (P) möjliggör en
 korrigering av temperaturen T_0 :

- Position (a) ingen korrigering
- Position (b) -3°C
- Position (c) +3°C

Drifttemperatur: 0 till +80°C
 Lagringstemperatur: -30 till +100°C

På dosa

