

Definitioner:

Arbetsströmreläer används till automatikstyrningar:

$I_{th} \leq 16$ A, manöverspänning: 12, 24, 230 V.

Kontaktorer används till laster:

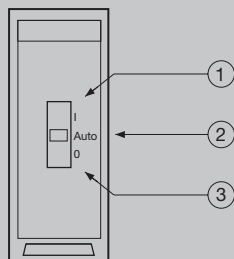
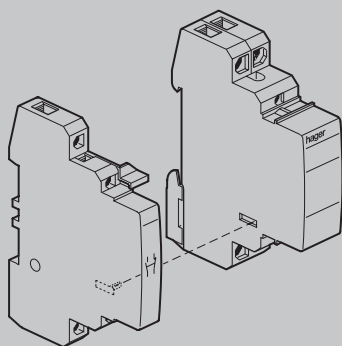
I_{th} 20 A - 63 A

Manöverspänning: 24 V och 230 V.

Märkdata

		Kontaktorer				
		ES110 ES220 ES221 ES230	ES320 ES420 ES421 ES430	ES240 ES340 ES345 ES440	ES365 ES463	ES424
Spolspänning	V	230	230	230	230	24
Tolerans (spolsp.)	%	+10 / -15				
Frekvens (spolsp.)	Hz	50				
Spoleffekt tillslag	VA	15	20	50	50	20
Spoleffekt håll	VA	5	5	7	7	5
Termisk märkström (AC1)	A	20	20	40	63	20
Isolationsspänning	V	250	400	400	400	400
Mekanisk livslängd		1.000.000				
Funktionstemperatur	°C	-10 / +50				
Lagringstemperatur	°C	-40 / +80				
Anslutningar spole						
- mjukledare	mm ²	0,5 - 4	0,5 - 4	1 - 2,5	1 - 2,5	0,5 - 4
- enkelledare	mm ²	1 - 6	1 - 6	1,5 - 4	1,5 - 4	1 - 6
Anslutningar last						
- mjukledare	mm ²	1 - 6	1 - 6	-	-	1 - 6
- enkelledare	mm ²	1,5 - 10	1,5 - 10	4 - 25	4 - 25	1,5 - 10

* Spoleffekt för 2 moduls komponenter.



Märkdata	ER124 ER139*	ER123 ER125 ER138*	ER120 ER135*	Mellanrelä EN145
Norm	EN 61095			
Termisk märkström (AC1) I_{th}	16 A			5 A
Lamp belastning	se sidan 396			
Spolspänning V	8 V	12 V	24 V	230 V
Frekvens	50 Hz			50 / 60 Hz
Spoleffekt: tillslag håll	15 VA 5 VA	15 / 20* VA 5 VA		(b)
Isolationsspänning U_i	250 V			
Inkopplingstid	100 % för alla produkter			
Mekanisk livslängd	1 000 000			(a)
Anslutningar spole: - mjukledare - enkelledare	0,5 - 4 mm ² 1 - 6 mm ²			
Anslutningar last: - mjukledare - enkelledare	1 - 6 mm ² 1,5 - 10 mm ²			
Omgivningstemperatur vid drift	-10°C / +50°C			
Lagringstemperatur	-40°C / +80°C			
Minsta slutningstid	20 - 30 ms			

OBS:

*Spoleffekt för 2 moduls komponenter.
(a): elektrisk livslängd: 200.000
(b): Likströmsrelä EN145

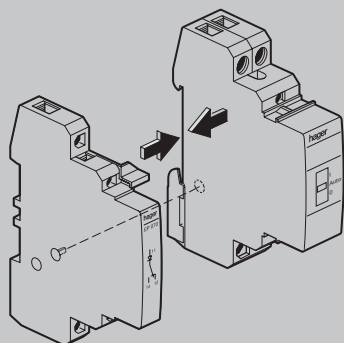
Omgivningstemperatur:

Tänk på att om möjligt att alltid lämna en 1/2 modul i mellan komponenterna för att minska problem med värmen.

Spolspänning	Håll och tillslageffekt
12 V ...	0,5 W
24 V ...	1,5 W
12 V ~	1 VA
24 V ~	2 VA

Hjälpkontakt:

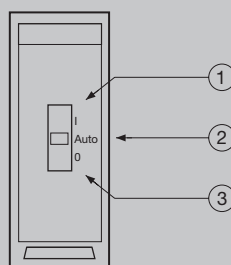
Arbetsströmreläer kan kompletteras med en hjälpkontakt EP071 (1/2 modul).



Arbetsströmreläer:

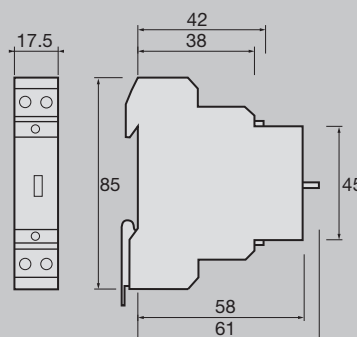
Dessa har en hand-0-auto-funktion inbyggd:

- ① hand (permanent)
- ② auto
- ③ 0

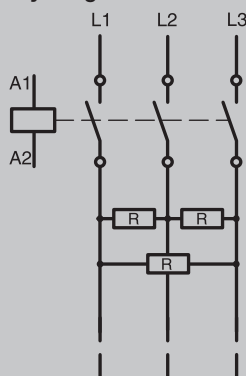


Mått:

Arbetsströmrelä (1 modul)



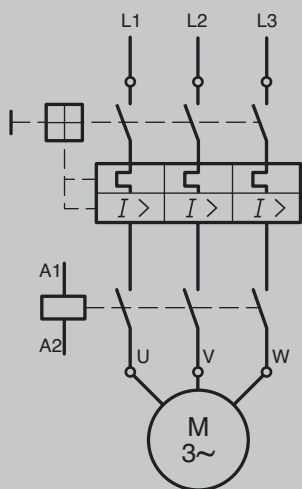
Styrning av elvärme:



Antal omkopplingar		50000	100000	150000	200000	300000
Enfas, 230 V~	Trefas, 400 V~	Max last i kW				
		ES110, ES210, ES220, ES230	4,4	4,4	3,9	3,5

Styrning av motorer:

Asynkronmotor (AC3)



Enfas, kondensator, 230 V~	Trefas 400 V~ AC3	Max last i kW			
		ES110, ES210, ES220, ES230	1,1		

Styrning av ljuskällor:

Tabellen visar antal ljuskällor per kontakt vid 230 V/50 Hz som kan anslutas via kontaktor eller arbetsströmrelä.

Ljuskälla:

Antal ljuskällor per kontakt

	Märkeffekt	Arbetsströmrelä Kontaktor			
		16 A	20 A	40 A	63 A
Glödlampor 230 V Lampor eller halogen	40 W	45	50	100	120
	60 W	30	35	75	105
	75 W	24	28	65	90
	100 W	18	21	45	65
	150 W	12	14	33	45
	200 W	9	10	25	35
	300 W	5	6	16	23
	500 W	3	4	10	14
1000 W	1	2	5	7	
Lågvoltshalogen (12 eller 24V) med elektroniska transformatorer	20 W	70	80	160	240
	50 W	28	40	80	120
	75 W	19	26	52	78
	100 W	14	20	40	60
	150 W	9	13	26	39

Ljuskälla	Antal ljuskällor per kontakt								
	Märkeffekt	Arbetströmrelä		Kontakтор					
		16 A	20 A	40 A	63 A				
Lysrör	15 W	29	50	110	150				
- okompenserade	18 W	25	42	80	130				
	30 W	25	35	70	110				
	36 W	24	30	60	90				
	58 W	14	20	40	60				
- parallellkompenserade	15 W	25	Cmax 112 µf	30	Cmax 135 µf	45	Cmax 202 µf	60	Cmax 270 µf
	18 W	25	112 µf	30	135 µf	45	202 µf	60	270 µf
	30 W	20	90 µf	25	112 µf	40	180 µf	55	247 µf
	36 W	20	90 µf	25	112 µf	40	180 µf	55	247 µf
	58 W	15	67 µf	17	76 µf	22	99 µf	40	180 µf
- Duo-kopplade lysrör	2 x 18 W	40	Cmax 2,7 µf	45	Cmax 2,7 µf	90	Cmax 2,7 µf	140	Cmax 2,7 µf
	2 x 20 W	40	2,7 µf	45	2,7 µf	90	2,7 µf	140	2,7 µf
	2 x 36 W	22	3,4 µf	26	3,4 µf	50	3,4 µf	100	3,4 µf
	2 x 40 W	22	3,4 µf	26	3,4 µf	50	3,4 µf	100	3,4 µf
	2 x 58 W	12	5,3 µf	13	5,3 µf	23	5,3 µf	50	5,3 µf
	2 x 65 W	12	5,3 µf	13	5,3 µf	23	5,3 µf	50	5,3 µf
- med HF-don	18 W	30		35		60		80	
	36 W	26		30		32		45	
	58 W	15		17		25		30	
Lysrör	2 x 18 W	15		17		30		40	
Duokopplade med HF-don	2 x 36 W	13		15		16		22	
	2 x 58 W	8		9		12		15	
- Lågenergilampor	7 W	50		55		100		130	
	10 W	45		50		90		115	
	18 W	40		42		65		90	
	26 W	25		27		50		80	
- Lågenergilampor med HF-don	11 W	80		85		110		150	
	15 W	60		63		100		130	
	20 W	50		52		70		110	
	23 W	40		42		60		100	
Urladdningslampor	50 W	11		12		36		50	
- Kvicksilverlampor, högtryckslampor, okompenserade	80 W	9		10		27		38	
	125 W	7		8		19		26	
	250 W	3		3		10		14	
	400 W	1		2		7		10	
- Kvicksilverlampor, högtryckslampor, kompenserade	50 W	9	Cmax 63 µf	10	Cmax 70 µf	25	Cmax 175 µf	30	Cmax 210 µf
	80 W	7	49 µf	8	58 µf	21	147 µf	25	175 µf
	125 W	5	50 µf	6	60 µf	14	140 µf	17	170 µf
	250 W	3	54 µf	3	54 µf	7	126 µf	9	162 µf
	400 W	1	25 µf	2	50 µf	4	100 µf	6	150 µf
- Blandljuslampor	100 W	9		10		22		33	
	160 W	6		7		19		27	
	250 W	3		4		11		15	
	400 W	1		2		8		11	
- Högtrycksnatrium okompenserade	70 W	9		10		20		30	
	150 W	5		6		10		15	
	250 W	3		4		6		10	
	400 W	1		2		4		6	
- Högtrycksnatrium kompenserade	70 W	5	Cmax 60 µf	6	Cmax 72 µf	15	Cmax 180 µf	20	Cmax 240 µf
	150 W	3	54 µf	3	54 µf	9	162 µf	16	192 µf
	250 W	1	32 µf	2	64 µf	5	160 µf	7	224 µf
	400 W	-	- µf	1	50 µf	3	150 µf	5	250 µf

Tekniska data	Type ES...B max. Antal ljuskällor per kontakt			Hjälpkontakt
	24 A	40 A	63 A	
Termisk märkström I_{th}	24 A	40 A	63 A	6 A
Märkdriftspänning	400 V	400 V	400 V	
Spölsänning 230 V	0,85...1,1	0,85...1,1	0,85...1,1	
Frekvens	50-60 Hz	50-60Hz	50-60 Hz	
Förlusteffekt spole vid 230 V	3,5 W	5 W	5 W	
Märkisolationsspänning U_i	500 V	500 V	500 V	500 V
Stötspänningshållfasthet U_{imp}	4 KV	4 KV	4 KV	4 KV
Märkläst vid AC1 230 V 400 V AC3 400 V	9 KW 16 KW 4 KW	14 KW 26 KW 11 KW	23 KW 40 KW 15 KW	
Livslängd (till/frånslag) mekaniskt elektriskt AC1 AC3	3 x 10 ⁶ 100.000 150.000	3 x 10 ⁶ 100.000 150.000	3 x 10 ⁶ 100.000 150.000	1 x 10 ⁶
Tillslagstid Avslagstid	20...30 ms 60...80 ms	15...20 ms 35...45 ms	15...20 ms 35...45 ms	
Min. Kontaktbelastning vid 230 V	5 mA	300 mA	300 mA	5 mA
Max försäkring g_L	35 A	63 A	80 A	10 A
Max. Till/frånslagsfrekvens AC1 AC3	120/tim 120/tim	120/tim 120/tim	120/tim 120/tim	120/tim 120/tim
Förlusteffekt per kontakt vid I_{th}	2,2 W	4 W	7,5 W	
Anslutningar: mjukledare spole enkelledare Huvudkrets enkelledare mjukledare	1...2,5 mm ² 1...2,5 mm ² 1...4 mm ² 1...4 mm ²	1...2,5 mm ² 1...2,5 mm ² 1...25 mm ² 1...25 mm ²	1...2,5 mm ² 1...2,5 mm ² 1...25 mm ² 1...25 mm ²	1...2,5 mm ² 1...2,5 mm ²
Omgivningstemperatur vid drift	-5°C...+55°C	-5°C...+55°C	-5°C...+40°C	-5°C...+55°C
Lagringstemperatur	-30°C...+80°C	-30°C...+80°C	-30°C...+80°C	-30°C...+80°C
Normer	DIN VDE 0660/EN 61095/EN 60947			

Belastningar på kontaktorer

Ljuskälla	Märkeffekt	Typ ES...B max. max. Antal ljuskällor per kontakt		
		24 A	40 A	63 A
Glödlampor	60 W	25	65	100
	100 W	15	40	60
	200 W	7	20	30
	500 W	3	8	12
	1000 W	1	4	6
Halogenlampor	200 W	5	15	20
	300 W	3	10	13
	500 W	2	6	8
	100 W	1	3	4
Okompenserade lysrör	18 W	24	90	140
	36 W	20	65	95
	58 W	13	40	60

Ljuskälla	Märkeffekt	typ ES...B max.		
		24 A	40 A	63 A
Lysrör	18 W	8	45	70
Kompenserade lysör	36 W	5	45	70
	58 W	5	25	43
Duokopplade lysör	2 x 18 W	48	100	150
	2 x 36 W	24	65	95
	2 x 58 W	15	40	60
Lysör med HF-don				
Armatyr med 1 lysrör AC-drift	18 W	30	60	80
	36 W	16	30	42
	58 W	12	22	30
Armatyr med 2 lysrör AC-drift	2 x 18 W	16	20	24
	2 x 36 W	8	10	13
	2 x 58 W	5	8	9
Armatyr med 1 lysrör, DC-drift	18 W	25	50	75
	36 W	14	30	40
	58 W	9	16	25
Armatyr med 2 lysrör, DC-drift	2 x 18 W	12	25	38
	2 x 36 W	6	15	20
	2 x 58 W	4	8	12
Lågenergilampor	7 W	15	100	150
	11 W	15	100	150
	15 W	15	100	150
	20 W	10	70	100
Urladdningslampor	50 W	14	32	48
Kviksilverhalogen	80 W	11	24	36
Okompenserade	125 W	7	18	26
	250 W	4	10	14
	400 W	3	6	9
	700 W	1	3	5
	1000 W	1	3	4
Kompenserade	50 W	5	30	45
	80 W	4	25	40
	125 W	3	20	33
	250 W	2	12	18
	400 W	1	8	13
	700 W	1	5	8
	1000 W	–	3	5
Högtrycksnatrium	150 W	5	10	16
Okompenserade	250 W	3	6	10
	400 W	2	4	6
	1000 W	–	2	3
Kompenserade	150 W	1	10	16
	250 W	1	6	9
	400 W	–	4	7
	1000 W	–	2	3
Lågtrycksnatrium	35 W	6	13	20
Okompenserade	55 W	6	13	20
	90 W	4	9	14
	135 W	3	6	9
	180 W	3	6	9
Lågtrycksnatrium	35 W	1	10	16
Kompenserade	55 W	1	10	16
	90 W	1	8	12
	135 W	–	4	7
	180 W	–	4	7