

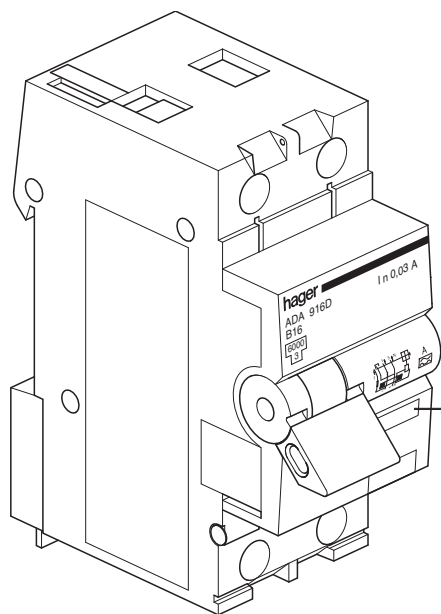
## Tekniska data

<b>Norm, godkännanden</b>	VDE 0664, del 2
<b>Märkström</b>	6, 10, 16, 20 A
<b>Märkfelström</b>	$I_N$ 10 mA, 30 mA
<b>Märkspänning</b>	230 V~
<b>Frekvens</b>	50 / 60 Hz
<b>Utlösningsskäraktäristik överlast / kortslutning *</b>	B/C VDE 0664, del 2
<b>Brytförmåga</b>	6 kA
<b>Strömbegränsningsklass</b>	3
<b>Stötströmsäker</b>	250 A (8/20)
<b>Anslutningar</b>	mjukledare 16 mm <sup>2</sup> enkelledare 25 mm <sup>2</sup>
<b>Poltal</b>	2 (1-polig dvärgbrytare)
<b>Omgivningstemperatur</b>	-25°C till 40°C
<b>Lagringstemperatur</b>	-25°C till +80°C
<b>Åtdragningsmoment</b>	2,8 Nm

\* Utlösningsskäraktäristik - personskyddsautomat se utlösningsskurvor B/C

Den platsbesparande (2 moduler) personskyddsautomaten används med fördel till person och kortslutningsskydd av 1-fas uttagsgrupper.

Fasskneanslutningen ger möjlighet att ansluta fler personskyddsautomater på samma DIN-skena.



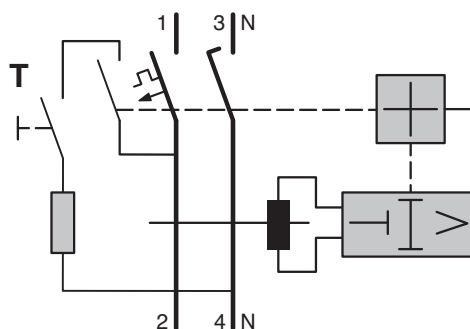
## Personskyddsautomat

Personskyddsautomater är ett 1-poligt skydd med 2-polig brytning. Den är en kombination av jordfelsbrytare och dvärgbrytare.

En allpolig och säker brytning vid:

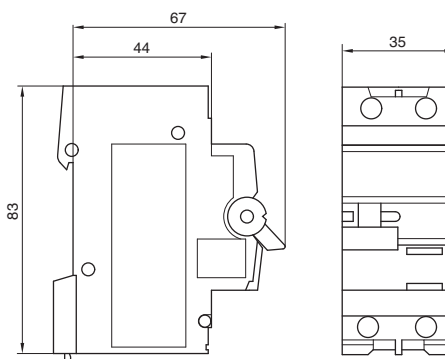
- Jordfelsström i anläggningen
- Överlast
- Kortslutning

## Elektrisk anslutning



## Mått

### Personskyddsautomat



Jordfelssindikering  
Vid jordfel indikeras det gult i fönstret