

## Överspänningsskydd

Genom att kaskadkoppla överspänningsskydd i tre olika nivåer kan man optimera skydds-nivån i sin elinstallation. Nedanstående skyddsnivåer gäller enligt standard:

### Nivå 1:

Överspänningsskydd typ 1 (grovskydd) i form av blixtrömsavledare som placeras vid inkommande kabel i huvudfördelningscentral. Skydden ansluter till DIN EN 61643-11, klass B.

### Nivå 2:

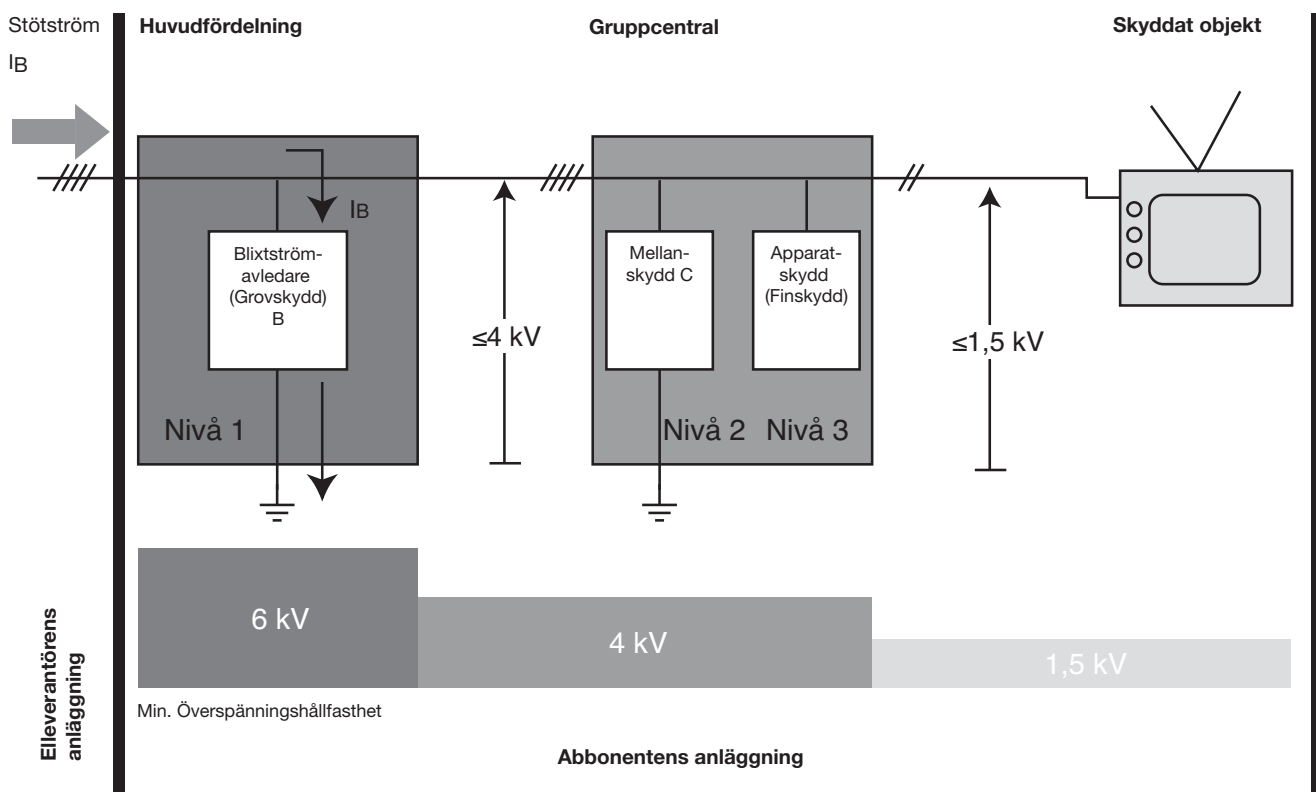
Överspänningsskydd typ 2 (mellanskydd) placeras i fördelningscentral eller gruppcentral och fungerar som universalskydd för elinstallationer. Skydden ansluter till DIN EN 61643-11, klass C.

### Nivå 3:

Överspänningsskydd typ 3 (finskydd) placeras i gruppcentral och skyddar en separat grupp. Skydden ansluter till DIN EN 61643, klass D.

Skillnaderna mellan dessa tre olika nivåer är i första hand avledningsförmågens storlek och kvarvarande restspänningsnivå.

Restspänningsnivån måste alltid vara lägre än den skyddade anläggningsdelens maximala stötspänningsnivå. Optimering av skyddet bygger på att de olika nivåernas apparater täcker in underliggande stötströmhållfasthet som ger en acceptabel restspänningsnivå efter sista skyddet. Med hjälp av ledningar mellan de olika nivåerna erhåller man selektivitet mellan de olika överspänningsskydden. Ledningar ersätts i vissa fall av inbyggda induktanser.



## Val av överspänningsskydd

Nedanstående tabell är indelad i tre skydds nivåer:


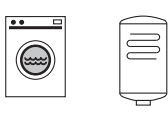
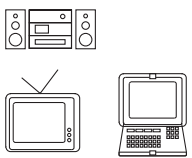
- Grovskydd-Typ 1 (Blixtströmvledare) → Nivå <sup>ⓑ</sup>
- Mellanskydd-Typ 2 (Varistorskydd) → Nivå <sup>ⓒ</sup>
- Finskydd-Typ 3 (Apparatskydd) → Nivå <sup>ⓓ</sup>

Valet grundar sig på två parametrar:

- Hur åskbenäget läge installationen har, dvs hur stor stötström man vill skydda sig mot
- Hur känsliga är de apparater som skall skyddas

(1) Det kan trots liten risk för åsköverspänningar förekomma andra typer av transienter från Till/Från-kopplingar av stora laster eller urladdningsströmmar inom industrin.

## Schema för val av överspänningsskydd

		Byggnadens utsatthet pga läge		
		Högrisk • Bergsområden • Landsbygd Byggnader som: • har åskledarsystem • luftledningsservis • ligger i omedelbar närhet av höga byggnadsverk	Mellanrisk • Ett fåtal byggnader i grupp med korta avstånd till jordtag	Lågrisk • Byggnader som matas med jordkabelnät
De skyddade objektens känslighet	Lågrisk 	<sup>ⓑ</sup> <sup>ⓒ</sup>	<sup>ⓒ</sup>	<sup>ⓒ</sup>
	Mellanrisk 	<sup>ⓑ</sup> <sup>ⓒ</sup>	<sup>ⓒ</sup>	<sup>ⓒ</sup>
	Högrisk 	<sup>ⓑ</sup> <sup>ⓒ</sup> <sup>ⓓ</sup>	<sup>ⓒ</sup> <sup>ⓓ</sup>	<sup>ⓒ</sup> <sup>ⓓ</sup>

(1) Det kan trots liten risk för åsköverspänningar förekomma andra typer av transienter från Till/Från-kopplingar av stora laster eller urladdningsströmmar inom industrin. Därför rekommenderas ett Typ 2 överspänningsskydd (mellanskydd).

## Installation av grov och mellanskydd

Installation av överspänningsskydd får endast utföras av behörig elinstallatör. Gällande standarder och föreskrifter skall användas som vägledning och riktlinjer. För att anläggningen skall bli så säker som möjligt är det viktigt att kontrollera produkternas prestanda och att angivna märkdata inte överskrids samt att installationsanvisningar efterlevs.

- Grovskydd-Typ 1 (Blixtströmvledare) → Nivå Ⓐ
- Mellanskydd-Typ 2 (Varistorskydd) → Nivå Ⓒ
- Finskydd-Typ 3 (Apparatskydd) → Nivå Ⓓ

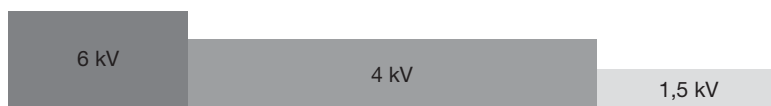
## Viktiga installationsanvisningar

- Förutsättningen för en hög skyddsgrad i en anläggning är ett bra potentialutjämnningssystem och en låg impedans mot jordpotential
- Anslut överspänningsskydd med så korta ledningar som möjligt
- Grovskydd-Typ 1 skall monteras så nära inkommande servisledning som möjligt, helst i huvudfördelning
- Mellanskydd-Typ 2 och finskydd monteras i gruppcentral
- Ledningar mellan de olika skydds nivåerna ger selektivitet mellan skydden pga sina impedanser. Mellan blixtströmvledare och varistorskydd är det nödvändigt att en impedans i form av ledning eller separat induktans SP936 / SP937 inkopplas.

## Installationsexempel

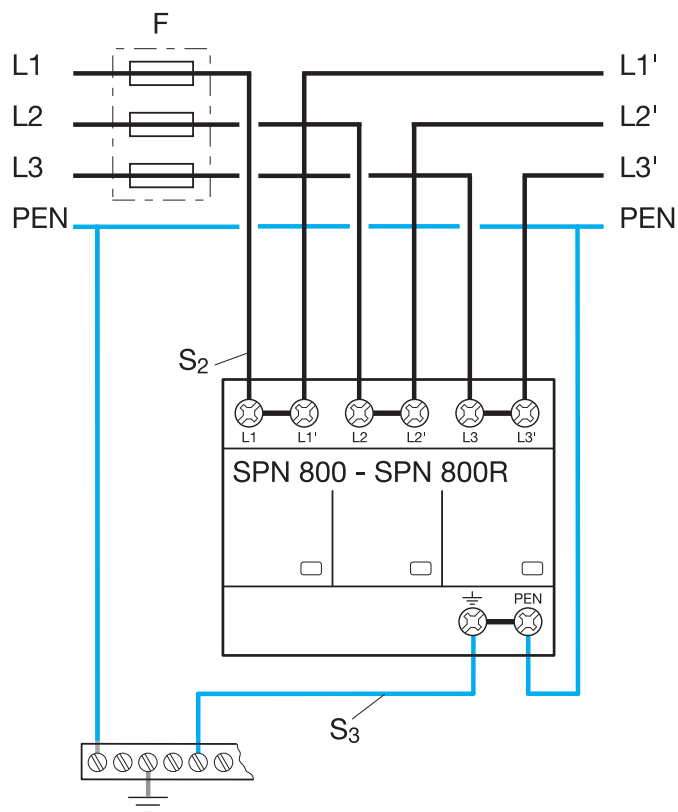
Kombination av skydd	Huvudfördelning	Gruppcentral 1	Gruppcentral 2	Skyddat objekt	Ledningslängd I <sub>1</sub>	Ledningslängd I <sub>2</sub>
<b>Blixtströmvledare (Grovskydd) Ⓐ</b> + <b>Varistorskydd (Mellanskydd) Ⓒ</b> + <b>Apparatskydd (Finskydd) Ⓓ</b>				TV HiFi PC Tvättmaskin Torktumlare Kyl/frys osv.	15 m	
					15 m	Valfri
					Valfri	
<b>Blixtströmvledare (Grovskydd) Ⓐ</b> + <b>Varistorskydd (Mellanskydd) Ⓒ</b>					15 m	
<b>Varistorskydd (Mellanskydd) Ⓒ</b> + <b>Apparatskydd (Finskydd) Ⓓ</b>					Valfri	
					Valfri	
<b>Varistorskydd (Mellanskydd) Ⓒ</b>						

Lägsta stötspännings-hållfasthet



\* EI = Induktans SP936, SP937

## Anslutning i TN-C-system Seriekopplad

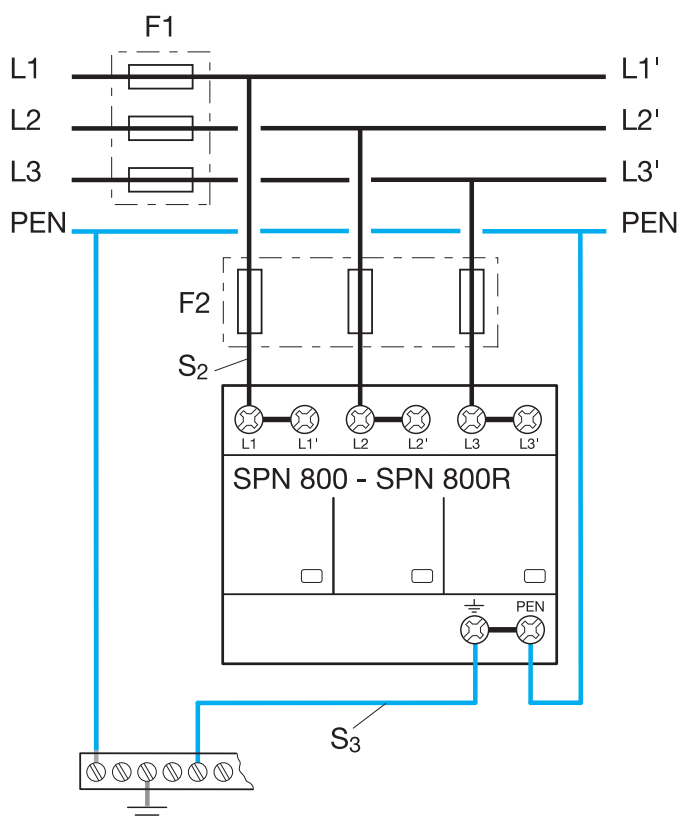


Max försäkring 125 A

F1 - F3 gL/gG	
F	F1 - F3 ≤ 125A ↓ OK
	F4 - F6 > 125A ↓ TNC parallell

F1 - F3 A	S <sub>2</sub> mm <sup>2</sup>	S <sub>3</sub> mm <sup>2</sup>
25	10	16
35	10	16
40	10	16
50	10	16
63	10	16
80	16	16
100	25	16
125	35	16

## Parallellkopplad

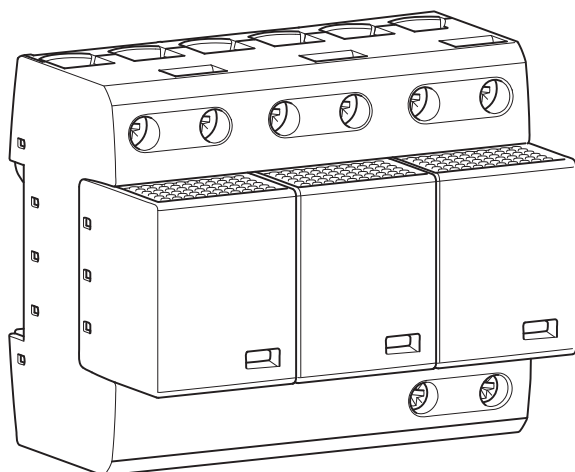


Max försäkring 325 A

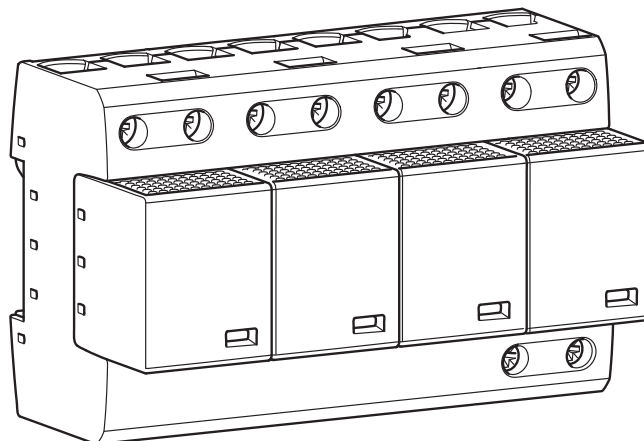
F1 - F3 gL/gG	
F	F1 - F3 > 315A ↓ F4 - F6 = 315A
	F1 ≤ 315A ↓ <del>F4 - F6</del>

F1 - F3 A	S <sub>2</sub> mm <sup>2</sup>	S <sub>3</sub> mm <sup>2</sup>	F4 - F6 A
25	10	16	-
35	10	16	-
40	10	16	-
50	10	16	-
63	10	16	-
80	10	16	-
100	16	16	-
125	16	16	-
160	25	25	-
200	35	35	-
250	35	35	-
315	50	50	-
>315	50	50	315

Kombiskydd SPN800 för TN-C-system

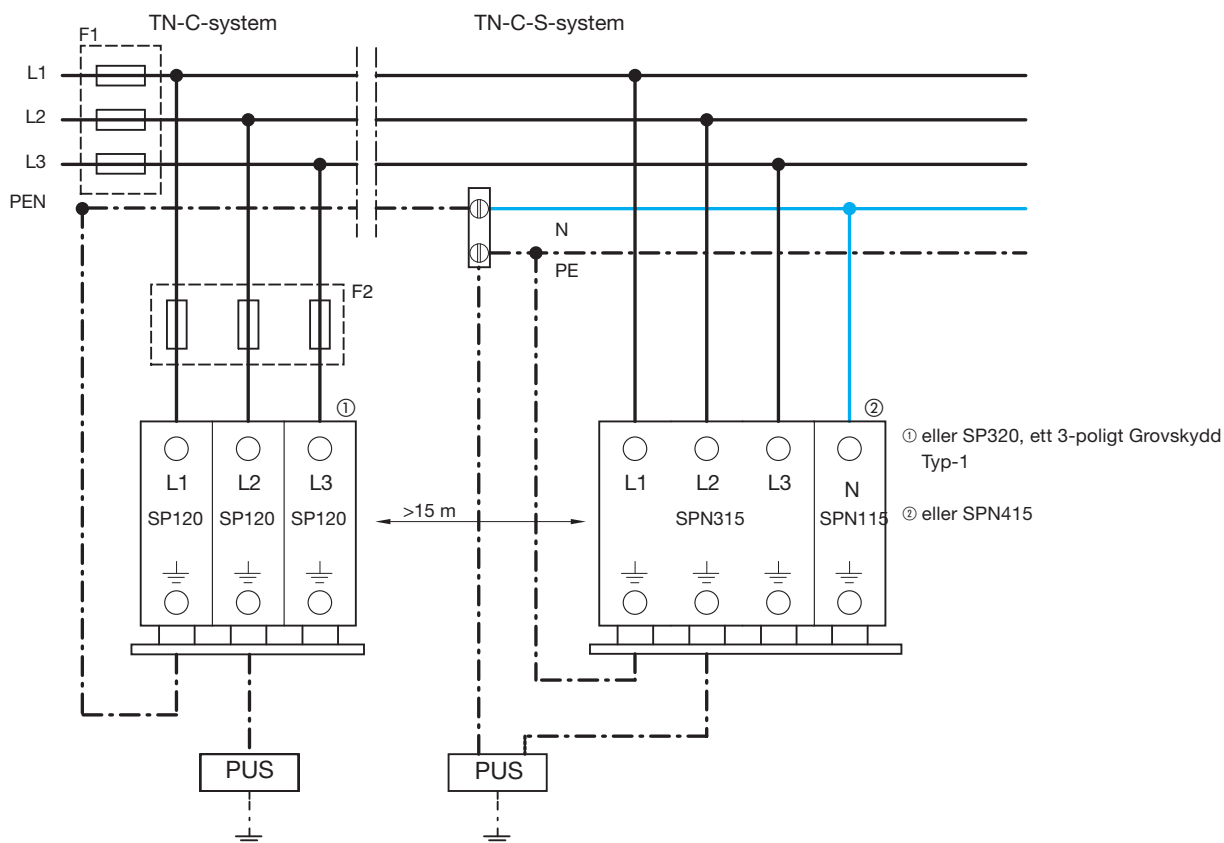


Kombiskydd SPN801 för TN-S-system



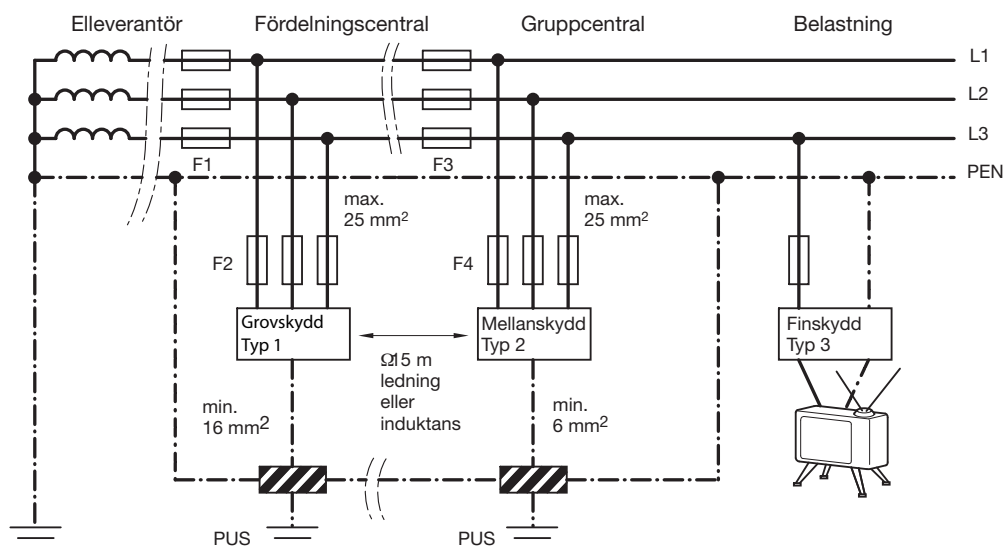
Ref.nr.	SPN800	SPN800R	SPN801	SPN801R
<b>Standard</b>	DIN EN 61643-11			
<b>Utförande</b>	Modulkomponent			
<b>Antal moduler</b>	6		8	
<b>Nätsystem</b>	TNC		TNS	
<b>Märkspänning</b>	255 V / 50 Hz			
<b>Avledningsförmåga</b>	25 kA <sub>eff</sub>			
<b>Max stötström</b>	75 kA		100 kA	
<b>Restspänning</b>	≤ 1,5 kV			
<b>Försäkring</b> Seriekopplad Parallellkopplad	125 A 315 A			
<b>Kortslutningshållfastighet</b>	25 kA <sub>eff</sub>			
<b>Kapslingsklass</b>	IP 20			
<b>Drifttemperatur</b>	40°C till 60°C			
<b>Anslutningar</b> Mjukledare Enkelledare	10 ... 35 mm <sup>2</sup> 10 ... 35 mm <sup>2</sup>			
<b>Avledningstid</b>	≤ 100 ns			
<b>Signalkontakt</b>	<b>Nej</b>	<b>Ja</b>	<b>Nej</b>	<b>Ja</b>
<b>Åtdragningsmoment</b>	7 Nm			

## Montering i TN-C och TN-C-S – nät



Försäkring F2 kan utelämnas om säkring mindre än 160 A ligger för skyddet.

## Inkopplingsexempel TN-C – nät



### Anvisning:

Om säkringen F3 är större än 125 A måste en skyddande försäkring  $F4 \leq 125$  A inkopplas.

### TN-S nät:

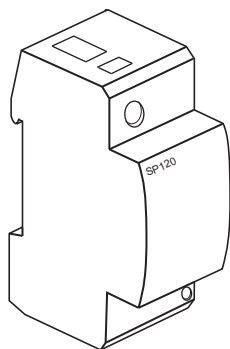
Vid 5-ledarsystem skall även nollan skyddas med grovskydd Typ1/mellanskydd-Typ 2.

## Grovskydd, Typ 1

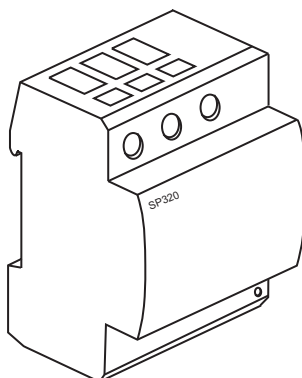
Grovskydd, Typ 1 klarar att avleda energier enligt IEC 1024-1. Eftersom skydden är inkapslade kommer ej någon ljusbåge att pressas ur komponenten. Därmed kan apparaten monteras tillsammans med andra komponenter i mätarskåp eller på DIN-skena. Grovskyddens huvudsakliga användningsområde är inom huvudfördelningar och mätarskåp. Grovskydden SP175, SP120 och SP320

måste försäkras med max 160 A. Om huvudsäkring är större än 160 A måste separat avsäkring tillkopplas. Se föregående sida.

### Grovskydd-Typ 1 SP120



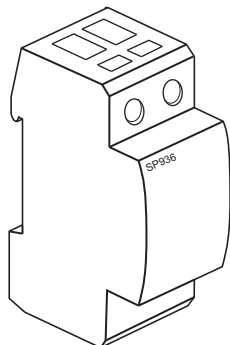
### Grovskydd-Typ 1 SP320



Ref.nr.	SP120	SP320
Standard	DIN VDE 0675-6-11, EN 61643-11	
Utförande	Modulkomponent	
Antal moduler	2	4
Märkspänning	255 V / 50 Hz	
Avledningsförmåga	1,5 kA <sub>eff</sub>	
Max stötström	50 kA (1-polig)	100 kA (3-polig)
Restspänning	≤ 4 kV	
Försäkring	≤ 160 A gL/gG	
Kortslutningshållfastighet	50 kA / 50 Hz	
Kapslingsklass	IP 20	
Lagringstemperatur	-40°C till +80°C	
Drifttemperatur	-40°C till +80°C	
Isolationsresistans	≥ 10 <sup>3</sup> MΩ	
Anslutningar	Mjukledare Enkelledare	10 ... 35 mm <sup>2</sup> 10 ... 50 mm <sup>2</sup>
Avledningstid	≤ 100 ns	
Åtdragningsmoment	7 Nm	

## Induktans (EI) SP936 35 A

Ansluts med dubbelanslutningar på ovensidan.



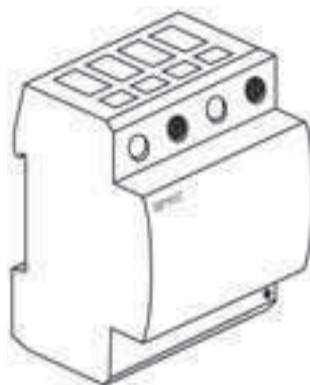
Inkopplingsinduktansen, EI ersätter ledning mellan grovskydd och mellanskydd. Induktansen är nödvändig för att koordination mellan de båda överspänningsskydden skall uppnås. Vid montage av skydden invid varandra där en ledningslängd av 15 m inte kan förläggas måste induktansen åstadkommas på ett annat sätt.

### Installationsanvisning:

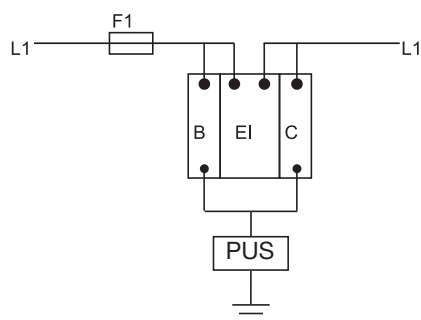
Installation av induktanser får endast utföras av behörig elinstallatör. Det är viktigt att angivna data för produkten ej överskrids.

## Induktans (EI) SP937 63 A

Ansluts med dubbelanslutningar på ovensidan.



### Anslutningsprincip för ledningsinduktanser (EI)



B: grovskydd-Typ 1, SP120  
C: mellanskydd-Typ 2, SP115N  
EI: ledningsinduktans SP936

### Försäkring:

Max försäkring för SP936 är 35 A och för SP937, 63 A.

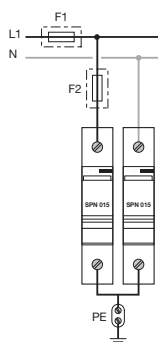
Ref.nr.	SP936	SP937
Utförande	Modulkomponent	Modulkomponent
Antal moduler	2	4
Märkspänning	500 V~ max. 60 Hz.	
Märkström	35 A	63 A
Induktansvärde	15 $\mu$ H $\pm$ 20%	15 $\mu$ H $\pm$ 20%
Kapslingsklass	IP 20	
Egenförbrukning	5 W	8 W
Kortslutningshållfastighet	50 kA / 50 Hz försäkring 35 A gL / gG	50 kA / 50 Hz försäkring 63 A gL / gG
Likströmsmotstånd	ca. 4 m $\Omega$	ca. 2 m $\Omega$
Lagringstemperatur	-40°C till +80°C	
Drifttemperatur	-40°C till +40°C	
Anslutningar	Flertrådig Mjukledare Enkelledare	10 ... 35 mm <sup>2</sup> 10 ... 50 mm <sup>2</sup> 10 ... 50 mm <sup>2</sup>
Provningssnorm	IEC 85 (VDE 301 T1) / DIN VDE 0532 T1 / EN 60950	
Åtdragningsmoment	5 Nm	

## Mellanskydd Typ 2

Mellanskydd avleder transienter i vågformen 20 kA 8/20 s, Restspänningen vid 20 kA är 1,25 kV. Enligt normen för mellanskydd finns termisk säkring inbyggd. Den avskiljer skydds-komponenten, en högeffektsvaristor, från nätet om den överbelastas med en för hög energimängd. Vid överbelastning kommer en indikation på apparatens front att signalera att nu måste patronen utbytas. Det finns möjlighet att byta patronen under spänning, men då skall de bortbrytbara styripinnarna avlägsnas för att patronen skall kunna dras genom kapslingens slitsöppning. Samtliga typer av mellanskydd finns i versioner med potentialfri växlande signalkontakt som indikerar utlöst skydd.

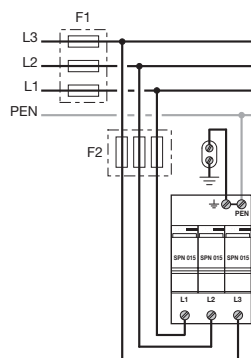
Kontakten växlar om en av skyddspatronerna löst ut. Anslutning av skydden sker med mjukledare eller direkt mot gaffelfasskena.

### Mellanskydd-Typ 2 1-polig SPN117



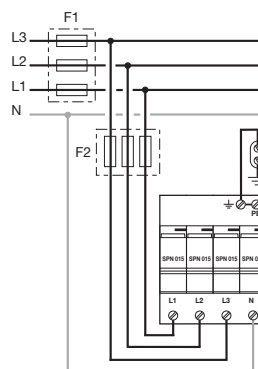
SPN115 som SPN117 men utan signalkontakt

### Mellanskydd-Typ 2 3-polig SPN317



SPN315 som SPN317 men utan signalkontakt

### Mellanskydd-Typ 2 4-polig SPN417 (4 + 0)



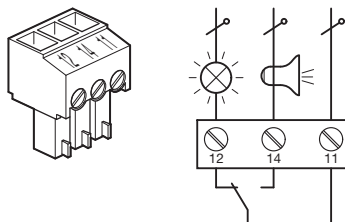
SPN415 som SPN417 men utan signalkontakt

## Anvisningar:

- För kopplingsexempel se förgående sida
- Mellanskyddet får ej ha större försäkring än 125 A
- Potentialutjämningsapparaterna skall uppfylla IEC 1024-1. Minsta avledningsarea är 6 mm<sup>2</sup>.
- Anslutningar för potentialutjämnning skall vara så korta som möjligt

## Anslutningsanvisningar för signalkontakt på mellanskydd SPN117, SPN317, SPN417

<b>I mini</b>	250 V AC / 0,5 A	
	250 V DC / 0,1 A	
<b>I maxi</b>	125 V DC / 0,2 A	
	75 V DC / 0,5 A	
<b>Mini</b>	0,25 mm <sup>2</sup>	0,25 mm <sup>2</sup>
<b>Maxi</b>	1,5 mm <sup>2</sup>	1,5 mm <sup>2</sup>



Tekniska data	Mellanskydd Typ 2
Ref.nr.	SPN015
Standard	DIN VDE 0675-6-11, EN 61643-11
Bredd	
Nätspänning	230 V~
Märkspänning $U_c$	275 V~
Avledningsförmåga $I_n$ (8/20 $\mu$ s)	15 kA
Max avledningsförmåga $I_{max}$ (8/20 $\mu$ s)	40 kA
Restspänning $U_p$	$\leq 1,5$ kV
Max försäkring	125 A gL / gG
Avledningsteknik	Varistor
Patron för	SPN115, SPN117, SPN315, SPN317, SPN415, SPN417, SPN418, SPN418
Omgivningstemperatur	
Lager	-40°C till 80°C
Drift	-40°C till 80°C

Ref.nr.	Mellanskydd Typ 2					
	SPN115	SPN117	SPN315	SPN317	SPN415	SPN417
Levereras med..	1 x SPN015	1 x SPN018	3 x SPN015	3 x SPN015	4 x SPN015	4 x SPN015
Antal poler	1	1	3	3	4	4
Omgivnings- temperatur	-40°C till 80°C					
Kapslingsklass	IP 20					
Signalkontakt	-	✓	-	✓	-	✓
Signalkontakt Växlande						
250 V AC	-	0,5 A	-	0,5 A	-	0,5 A
250 V DC	-	0,1 A	-	0,1 A	-	0,1 A
125 V DC	-	0,2 A	-	0,2 A	-	0,2 A
75 V DC	-	0,5 A	-	0,5 A	-	0,5 A
Anslutningar signalkontakt						
Mjukldare	-	0,25 mm <sup>2</sup>	-	0,25 mm <sup>2</sup>	-	0,25 mm <sup>2</sup>
Enkelledare	-	1,5 mm <sup>2</sup>	-	1,5 mm <sup>2</sup>	-	1,5 mm <sup>2</sup>
Anslutningar						
Mjukldare	1,5 mm <sup>2</sup> ... 2,5 mm <sup>2</sup>					
Enkelledare	1,5 mm <sup>2</sup> ... 2,5 mm <sup>2</sup>					
Åtdragnings- moment	5 Nm					
Nättyp	TN-S	TN-S	TN-S	TN-S	TN-S	TN-S

## Tekniska data SPN505

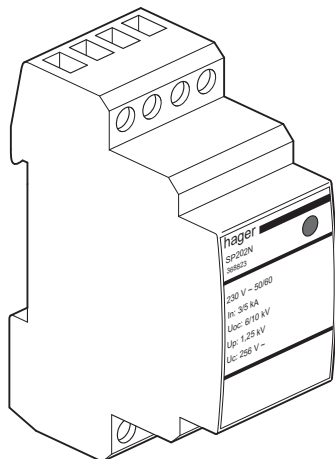
	SPN505
Avledningsförmåga (In)	10 kA
Märkspänning Uc enligt IEC61643-1	170 V
Skyddsnivå Up enligt IEC61643-1	600 V
Driftspänning AC	130 V
Poler	2 P
Kategori enligt IEC6143-1 / VDE0675-6	2 / C / T2
Indikering	nej
Frekvens	50/60 Hz
Antal moduler	1,5
Anslutningar mjukledare	2,5 mm <sup>2</sup>
Anslutningar enkelledare	2,5 mm <sup>2</sup>
Drifttemperatur	-40 till 60 °C
Lagringstemperatur	-40 till 60 °C
Anslutningsarea för skyddledare, mjukledare	2,5 mm <sup>2</sup>
Anslutningsarea för skyddledare, enkelledare	2,5 mm <sup>2</sup>
Montering	för DIN-skena
Signalkontakt	-

## Finskydd Typ 3

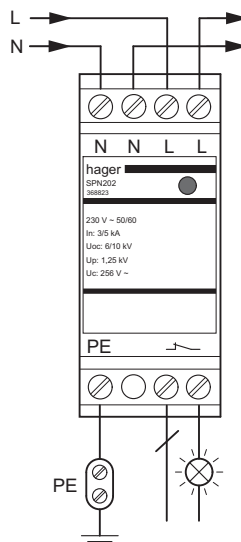
Det minsta skyddet i Hager överspänningsskyddskoncept är finskydd, Typ 3 som skyddar känsliga belastningar (t ex HiFi, bärbara telefoner, larm eller Tebis produkter) på separata enfaskretsar. Restspänningen reduceras till ofarliga nivåer och därmed erhålls ett komplett skydd. SP202N kan monteras direkt efter ett mellanskydd eftersom finskyddet, Typ 3 har inbyggd induktans. SP202N

har en driftindikering i apparatens front och är även försedd med en signalkontakt för fjärrindikering av utlöst skydd

## Finskydd- Typ 3, 1 poligt SP202N



## Anslutning



Tekniska data	Finskydd-Typ 3
Tekniska data	<b>SP202N</b>
Standard	DIN VDE 0675-6-11, EN 61643-11
Bredd	2 Moduler
Nätspänning	230 V~
Märkspänning $U_c$	250 V~
Avledningsförmåga $I_n$ (8/20 $\mu$ s)	L(N) / PE, L / N = 3 kA L + N / PE = 5 kA
Isolationsspänning $U_{cc}$	L(N) / PE, L / N = 6 kV L + N / PE = 10 kV
Restspänning $U_p$	L $\rightarrow$ N $\leq$ 1,25 kV L(N) $\rightarrow$ PE $\leq$ 1,5 kV
Försäkring	16 A gL/gG eller C 16 A
Avledningsteknik	Varistor och gasurladdningsrör
Omgivningstemperatur Lager Drift	-40°C till 80°C -40°C till 80°C
Anslutningar Mjukledare Enkelledare	1 mm <sup>2</sup> ... 6 mm <sup>2</sup> 1,5 mm <sup>2</sup> ... 10 mm <sup>2</sup>
Kapslingsklass	IP 20
Signalkontakt (öppnande)	
250 V AC	0,5 A
250 V DC	0,1 A
125 V DC	0,2 A
75 V DC	0,5 A
Anslutningar signalkontakt Mjukledare Enkelledare	1 mm <sup>2</sup> ... 2,5 mm <sup>2</sup> 1,5 mm <sup>2</sup> ... 2,5 mm <sup>2</sup>