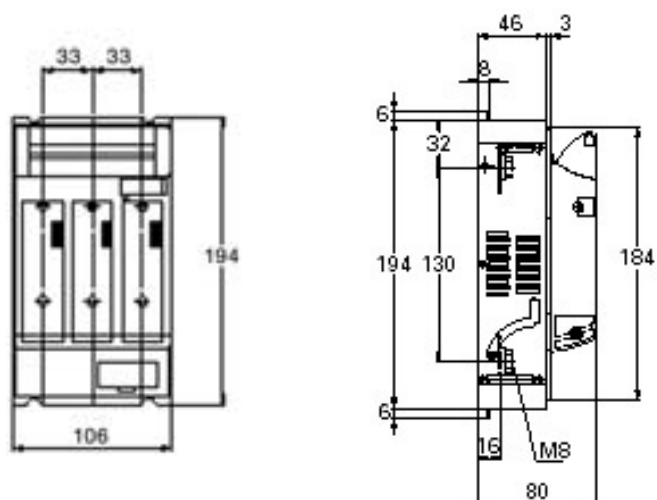


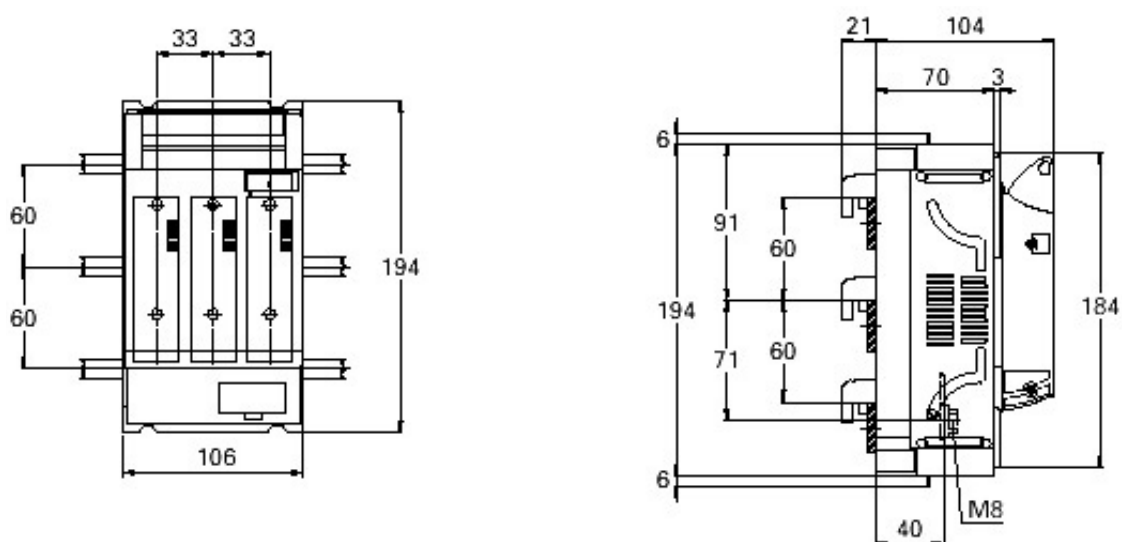
Teknisk data för 3-poliga NH-säkringslister
enligt DIN VDE 0660, del 107 / IEC 947-3

Värdet för NH-säkringsinsatser enligt DIN 43620/1	Storlek	00	1	2	3
Nominell märkström I_e	A	160	250	400	630
Termisk märkström I_{th}	A	160	250	400	630
Märkspänning U_e	V	690	690	690	690
Isolationsmärkspänning U_i	V	1000	1000	1000	1000
Stötspänningshållfastighet U_{imp}	kV	8	8	8	8
Max. kortslutningström direkt före säkring	kA	50	50	50	50
Användningskategori enligt EN 60947-3	$U_e = 500\text{ V}$ $U_e = 690\text{ V}$	AC-22B AC-21B	AC-22B AC-22B	AC-22B AC-22B	AC-22B AC-22B
Omgivningstemperatur	°C	-20°C till +60°C			
Mekanisk livslängd	omkopplingar	1400	1400	800	800
Åtdragningsmoment	Nm	12	20	20	20
Skyddsform	IP3x komplett stängt, IP3x under täcklock, IP1x öppet				
Tillåten omgivningstemperatur	°C	-25°C till +55°C			

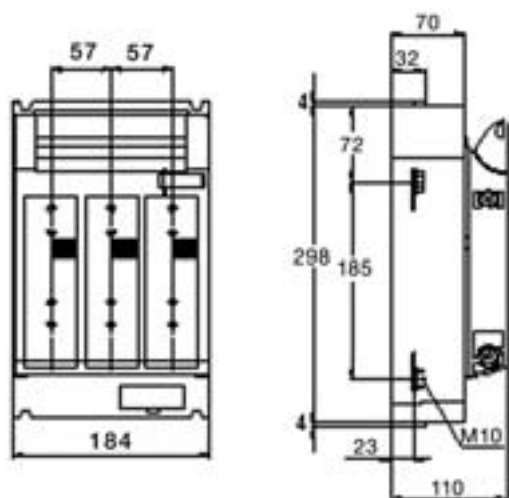
Mått på NH00-säkringslist LT050, LT051, LT052
för DIN-skena



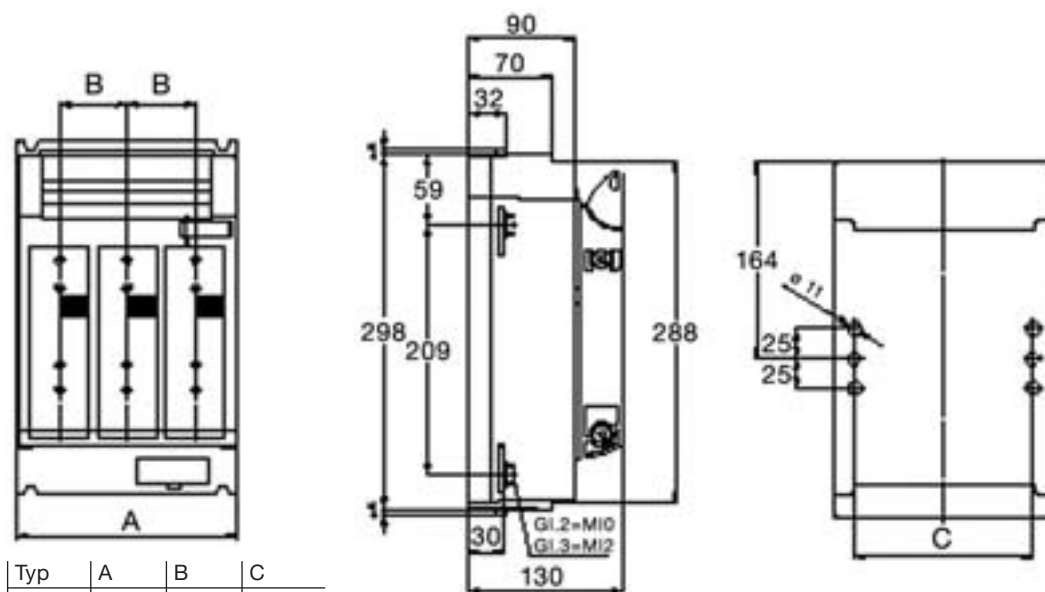
Mått på NH00-säkringslist LT056, LT057,
för samlingsskena c-c 60 mm.



Mått på NH1-säkringslist LT150.

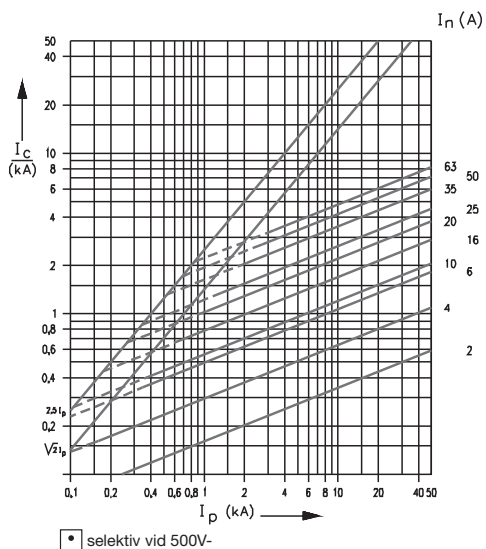


Mått på NH2 + NH3-säkringslist LT250, LT350, för montageplatta.

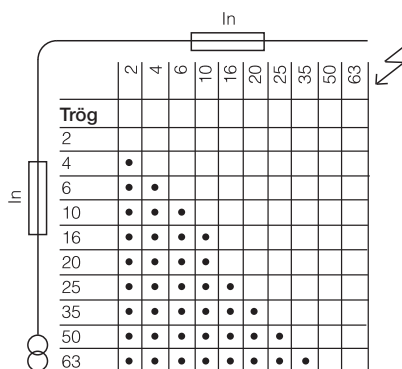


Typ	A	B	C
HH2	210	65	466
HH3	250	80	195

Strömbegränsningsdiagram gG/gL 500V~ D01, D02, DII, DIII Smältsäkringar



Selektivitet gL/gG Säkringar D01, D02, DII, DIII



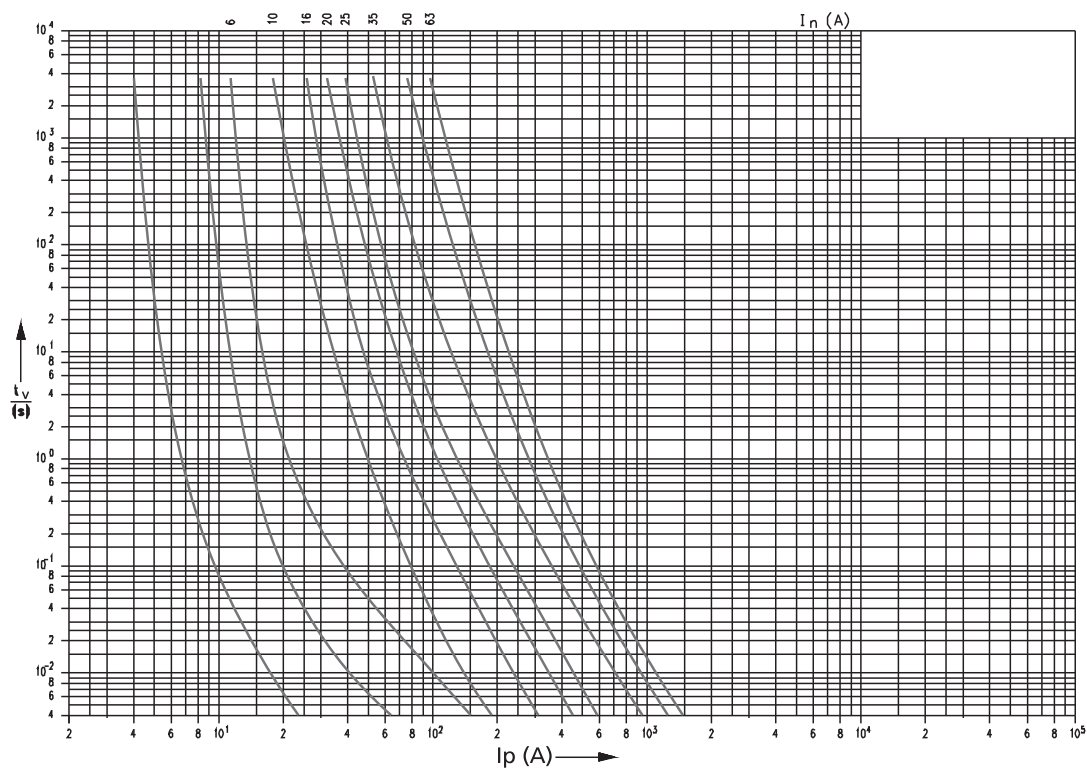
Egenförbrukningstabell D01, D02 gG/gL säkringar

	In	Watt
D01	2A	0,8
	4A	1,1
	6A	1,2
	10A	1,1
	16A	1,7
	20A	1,7
D02	25A	2,3
	35A	2,8
	50A	3,8
	63A	5,0

DII, DIII gG/gL säkring

	In	Watt
DII	2A	1,5
	4A	1,6
	6A	1,8
	10A	1,4
	16A	2,1
DIII	20A	2,2
	25A	3
	35A	4,1
	50A	5
	63A	6,9

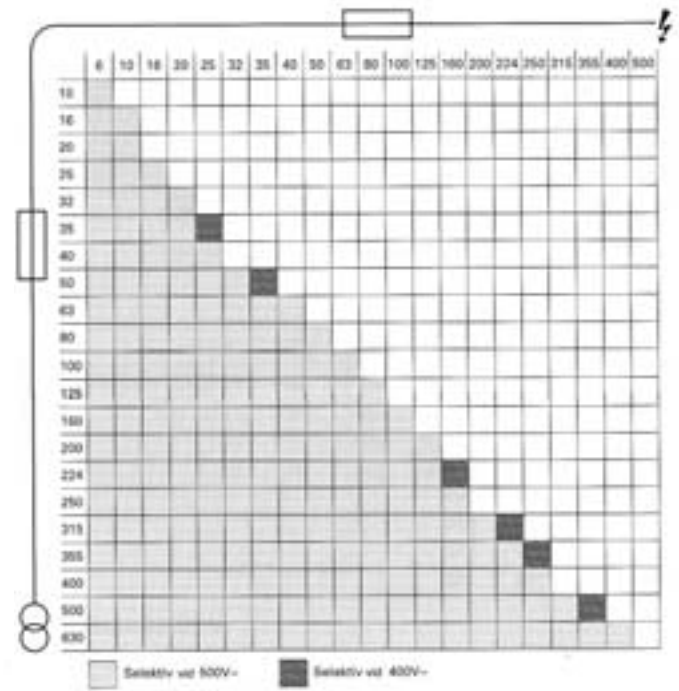
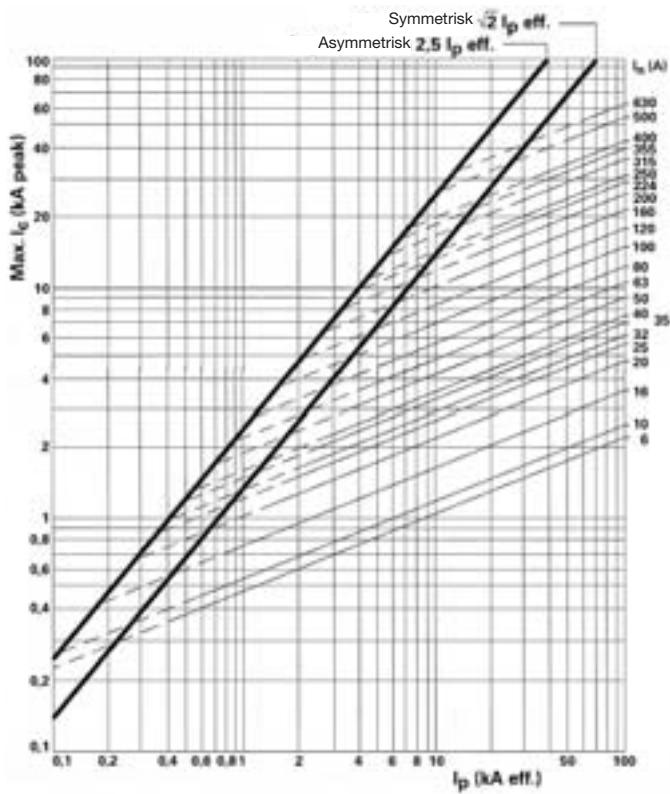
Tid-/strömkurvor D01, D02, DII, DIII gG/gL



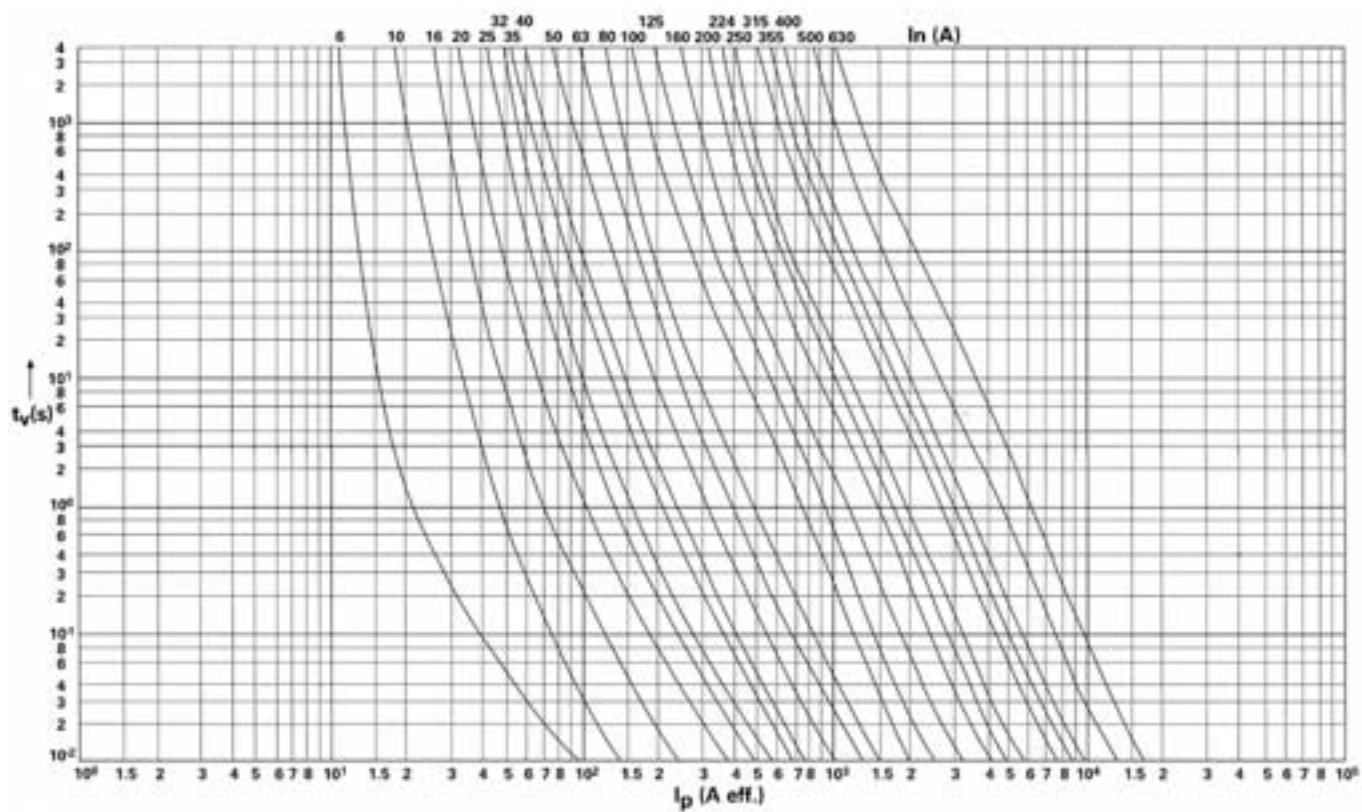
Tekniska data NH-Säkringar

Selektivitet för säkringar

Strömbegränsningsdiagram gG 500 V~

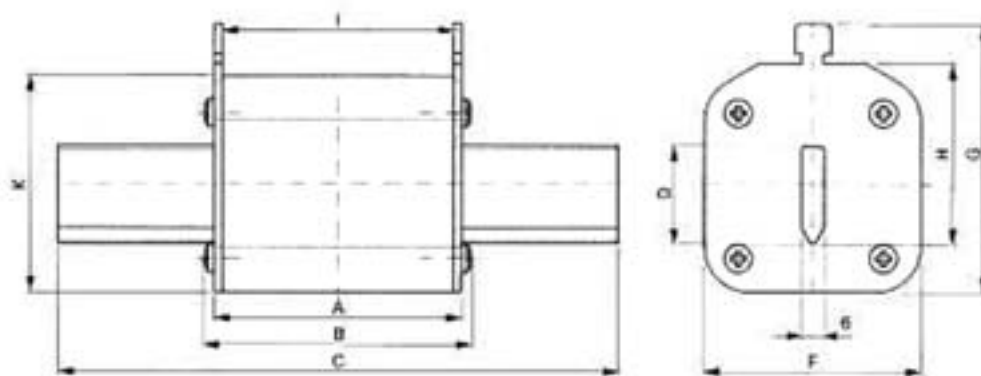


Genomsnittlig tid-/strömkurvor gG 500 V~



Tekniska data NH-säkringar

NH-Säkring DIN 500 V~



Storlek	Märkström	A	B	C	D	F	G	H	I	K
000	≤ 100A	49	53	79	15	21	51	35	45	37
00	> 100A	49	53	79	15	30	59	35	45	45
1C	≤ 160A	68	71	135	15	30	64	40	62	45
1	> 160A	68	71	135	20	50	64	40	62	50
2C	≤ 250A	68	71	150	20	50	50	48	62	50
2	> 250A	68	71	150	26	58	72	48	62	58
3C	≤ 400A	68	71	150	26	58	84	60	62	58
3	> 400A	68	71	150	32	68	84	60	62	68

Egenförbrukning DIN 500 V~

