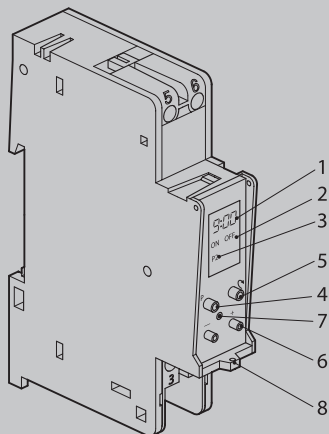
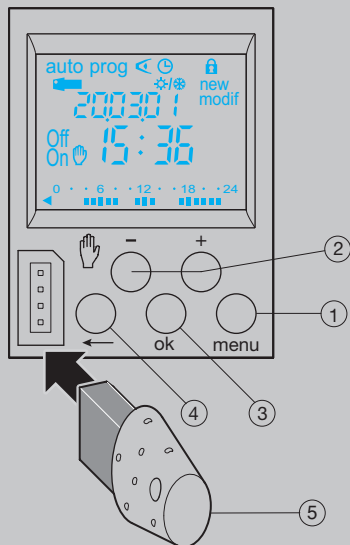


Veckour EG071



- ① Realtid/programtid
- ② Kontaktindikering
- ③ Veckodag. Visar aktuell veckodag för resp. programsteg
- ④ Knapp för inställning av kontaktstatus
- ⑤ Knapp för programval
- ⑥ Knapp för inställning av Real- och programtid
- ⑦ Återställningsknapp Återställer kopplingsuret till utgångsläget
- ⑧ Plomberingshåll

Cronotec-, veckour EG103B, EG103E, EG203B, EG203E



Knappar

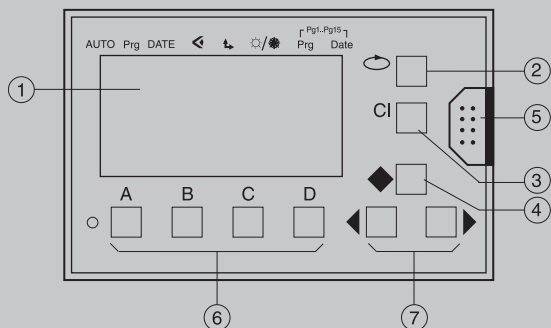
- ① **menu** Val av funktion
- prog** "new" Ny programmering
- prog** "modif" Ändring av befintligt program

- ◀ Kontroll av program
- 🕒 Realtidsinställning
- ☀/🌙 Sommar/vintertidsinställning

- 📅 Semester programmering (Datum)

- ② + och -: Förflyttning mellan programsteg och inställningar
- ③ **ok** Bekräfta
- ④ ← Återgång till föregående programsteg
- ⑤ Programnyckel (Endast EG103E och EG203E)

Årsur EG400

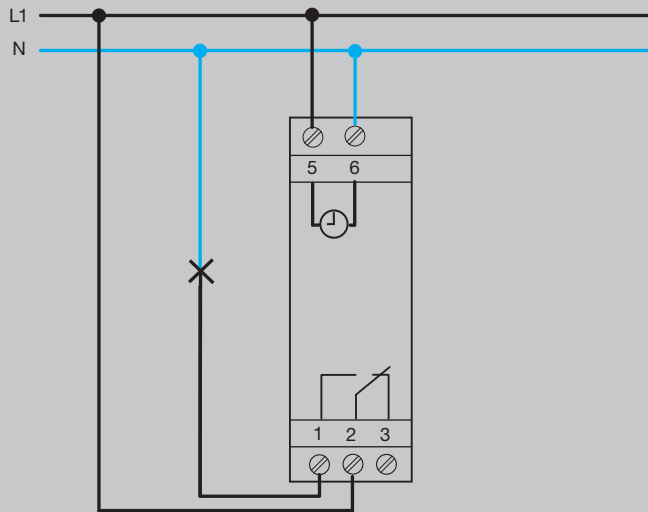


- ① Display
- ② **Val av funktionsnivå:**
Auto: Automatik (Driftläge)
Prg Programmierung
Date 28. Till/Från överstyrning programmerbar från Ett datum till ett datum
- ◀ Kontroll av program
- 🕒 Tid och datuminställning
- ☀/🌙 Vinter- och sommartidsinställning

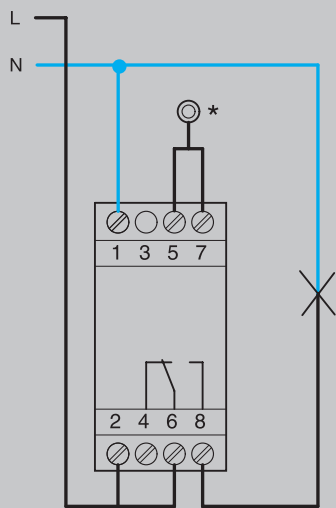
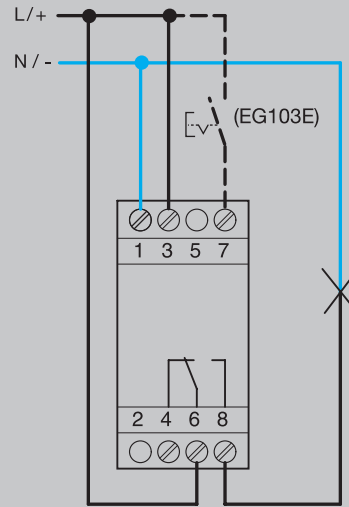
Pg1...Pg15: Veckoprogram

- ③ **Radering**
- ④ Beroende på funktionsnivå
 - Tidsinställning
 - Val av dag och kanal
 - Val av kontaktfunktion
- ⑤ Hållare för programnyckel
- ⑥ Överstyrning
- ⑦ "Framåt" och "Bakåt"

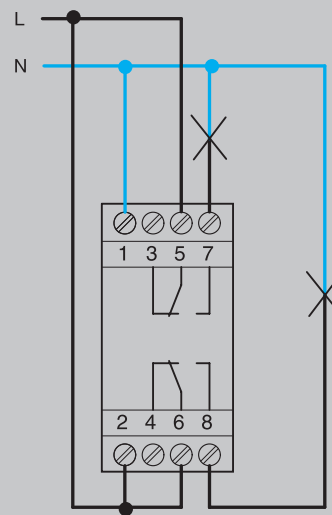
**Elektrisk anslutning
EG071**



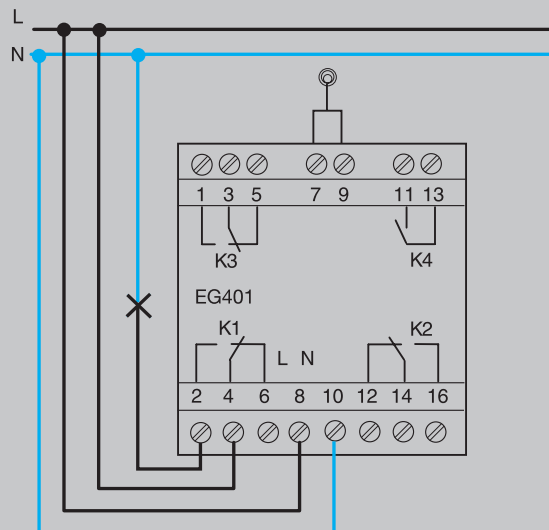
EG103B-EG103E



EG203B-EG203E

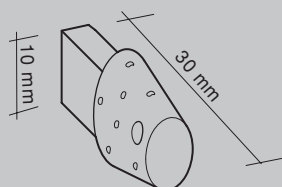


EG401, EG471



Ref.nr	EG010	EG071	EG103B	EG103E	EG203B	EG203E
Mått	1 modul		2 moduler			
Typ	Dag		Vecka			
Kanaler	1			2		2
Programsteg	6	20	56			
Sommar/vintertidsinställning	Manuell		Automatiskt (Tidzoner: Euro, USA, GB, USER, NO)			
PC programmering	nej		Via EG003 och programnyckel			
Externa kopior	nej		Med programnyckel EG005			
Randomfunktion	nej		nej	ja	nej	ja
Pulsprogrammering	nej		nej	Impulslängd: 1 sek. till 30 min.	Impuls- längd: 1 sek. till 30 min.	
Semesterinställning (datum)	nej		nej	ja	nej	ja
Driftsnoggrannhet	±1 sec. / Dag		±1,5 sec. / Dag			
Radiosynkronisering	nej					
Minsta tillslagstid	1 Minute					
Elektriska egenskaper	230 V ~ ±10%		230 V ~ ±15%		230 V ~ ±15%	
Märkspänning						
Driftfrekvens	50/60 Hz					
Egenförlust max. 50 Hz	1 VA		6 VA		6 VA	
Gångreserv	3 år		5 år med litiumbatteri			
Kontakter	1 Växlande			2 Växlande		
Resistiv last AC1 DC1 Cos φ=0,6 Glödljus 230 V-Halogenlamor Parallellkompenserade lysrör (max. 45 F) Okompenserade lysrör Kompaktlysrör	16 A/250 V - 3 A/250 V 900 W		μ16 A/250 V μ4 A/12 V μ10 A/250 V 2300 W 2300 W 400 W 1000 W 500 W		- -	
Min kontaktbelastning AC1 DC1			100 mA/250 V 400 mA/12 V		- -	
Manuell överstyrning temporär permanent	- ja		ja ja			
Extern överstyrning	nej		nej	ja	nej	nej
Reducering av egenförlust	Displayen släcks vid spänningsbortfall.		Displayen släcks efter 1 minuts spänningsbortfall och tänds när nätspänningen återkommer. Släckt display återaktiveras genom intryckning av valfri knapp.			
Anslutningar Mjukledare Enkelledare	0,5 till 4mm ²		1 till 6 mm ² 1,5 till 10 mm ²			
Kapslingsklass	IP20					
Omgivningstemperatur Lagring Drift	-10 till + 60°C -10 till + 50°C		-20 till + 70°C - 5 till + 45°C			

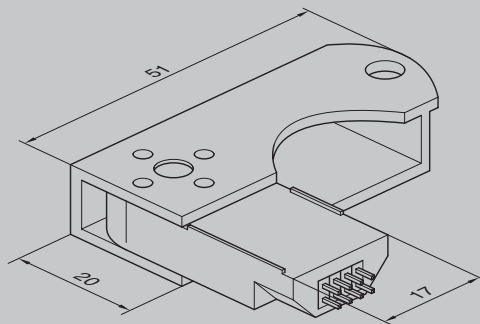
Måttuppgifter programnyckel EG005



Tekniska data

Kopplingsur	Ref.nr	EG400
Typ		Årsur
Driftspänning		230 V ± 10 %
Driftfrekvens		50/60 Hz
Egenförbrukning		2 VA
Radiosynk.		± 1 sek./Dag
Radiosynk.		ja
Gångreserv		10 år
Min.tillslagstid		1 minut
Programsteg		102
Sommar/vintertidsinställning		Datum inställbar
Utgångar		
Kontakter		3 W / 1 S
Resistiv last		10 A/250 V
Handmanövrering		Till/Från per utgång
Impulslängd		1 - 59 sek.
Kapsling och lager		
Utförande		modul
Moduler		4
Anslutningar	Mjukledare Enkelledare	1,5 - 6 mm ² 1 - 4 mm ²
Kapslingsklass		IP20
Lagertemperatur		-20 till +70°C
Driftstemperatur		-5 till +55°C

Måttuppgifter programnyckel EG002



Radiomottagare	Ref.nr	EG001
Driftspänning		Försörjs via EG400
Radiosynk.		DCF 77 Telegram
Utförande		Utänpåliggande
Placering		Monteras bredvid central
Mottagningskontroll		LED-indikering blinkar vid mottagning
Antal kopplingsur		Max 10 st per mottagare
Ledningslängd		200 m
Anslutning (2-tråd) enkel		0,5 till 2,5 mm ²
Kapslingsklass		IP 54
Driftstemperatur		-20 till +50°C

Måttuppgifter EG001 (mm)

