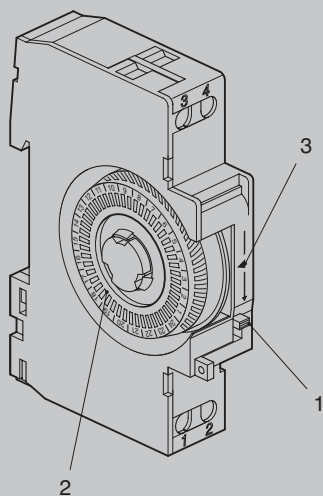
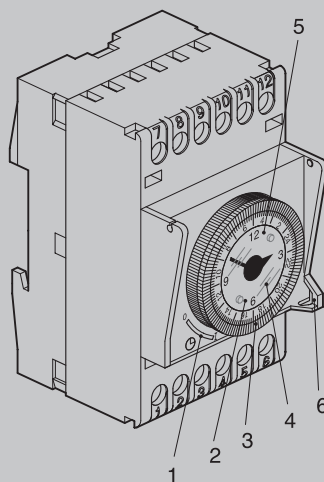


Dygnsur EH011



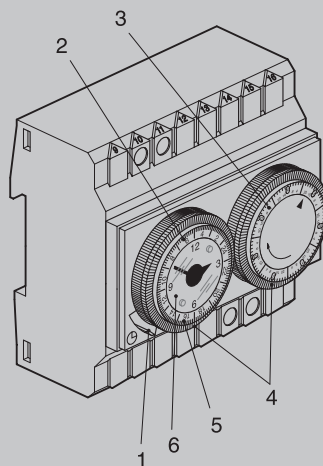
- ① Manuell överstyrning
Till (1) Automatisk(auto))
- ② Tidsskiva
- ③ Status

Dygns- Veckour EH111-EH171



- ① Manuell överstyrning
Till (1) Från(0) Automatisk (⌚)
- ② Tidsskiva
- ③ Dygnskiva
- ④ Status
- ⑤ Aktuell tid
- ⑥ Plomberingsmöjlighet

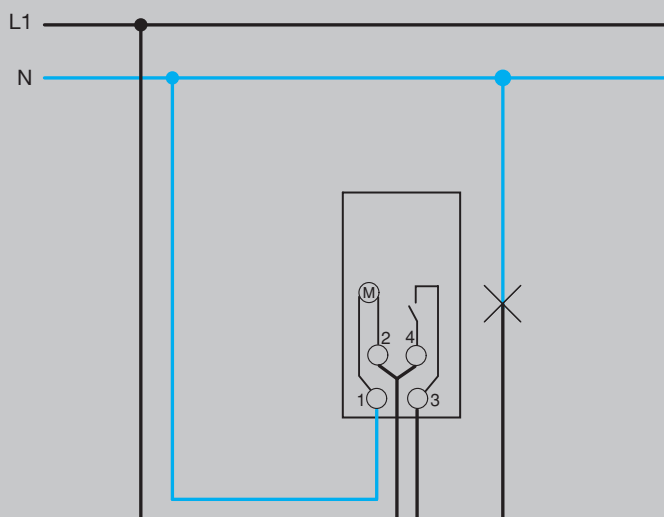
Dygns- Veckour EH191



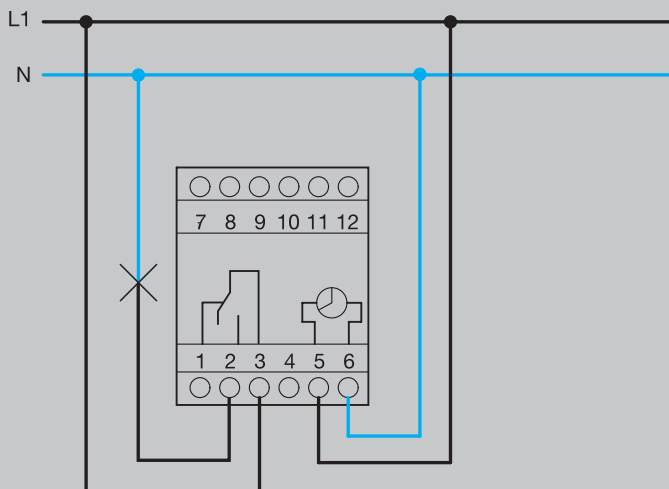
- ① Manuell överstyrning
Till (1) Från(0) Automatisk (⌚)
- ② Tidsskiva
- ③ Dygnskiva
- ④ Ryttare för kopplingstider
- ⑤ Status
- ⑥ Aktuell tid

Elektrisk anslutning

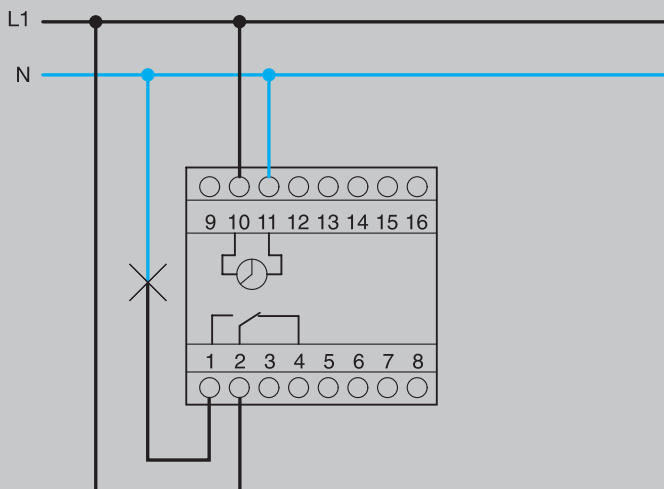
EH011



EH111-EH171



EH191



Ref.nr.	EH011	EH111	EH171	EH191
Kopplingsur och program				
Typ	Dygn		Vecka	Dygns/vecko-ur
Driftsspänning	230 V +10% / -15%			
Driftfrekvens	50 / 60 Hz	50 Hz	50 / 60 Hz	50 / 60 Hz
Egenförbrukning	1 VA		0,5 VA	0,5 VA
Drivorgan	Quarz		Quarz	Quarz
Driftnoggrannhet	± 1 sek./Dag		± 1 sek./Dag	± 1 sek./Dag
Gångreserv	200 Std.	200 Std.	200 h	200 h
Uppladdningstid efter anslutning	72 Std.	72 Std.	72 h	72 h
Tidsskiva	24 h		7 dygn	7 dygn, 24 h
Tillslagstid min	15 min		2 h	2 h 15 min.
Programsteg	96		84	84 / 96
Utgångar				
Kontaktfunktioner/data	1 S	1 W	1 W	1 W
Resistiv last	16 A / 250 V	16 A / 250 V	16 A / 250 V	16 A / 250 V
Glödljus	900 W	900 W	900 W	900 W
Induktiv last (cos φ = 0,6)	4 A / 250 V	4 A / 250 V	4 A / 250 V	4 A / 250 V
Manuell överstyrning	Auto / TILL/FRÅN	Auto/ TILL/FRÅN	Auto/ TILL/FRÅN	Auto/ TILL/FRÅN
Kapsling och förvaring				
Kapslingstyp	modular		modular	modular
Modulbredd	1	3	3	3
Anslutningar enkel	0,5 till 4 mm ²	1 till 4 mm ²	1 till 4 mm ²	1 till 4 mm ²
Kapslingsklass	IP 20		IP 20	IP 20
Lagringstemperatur	-10 till + 55°C	-10 till + 55°C	-10 till + 55°C	-10 till + 55°C
Drifttemperatur	0 till + 50°C	-10 till + 55°C	-10 till + 55°C	-10 till + 55°C