

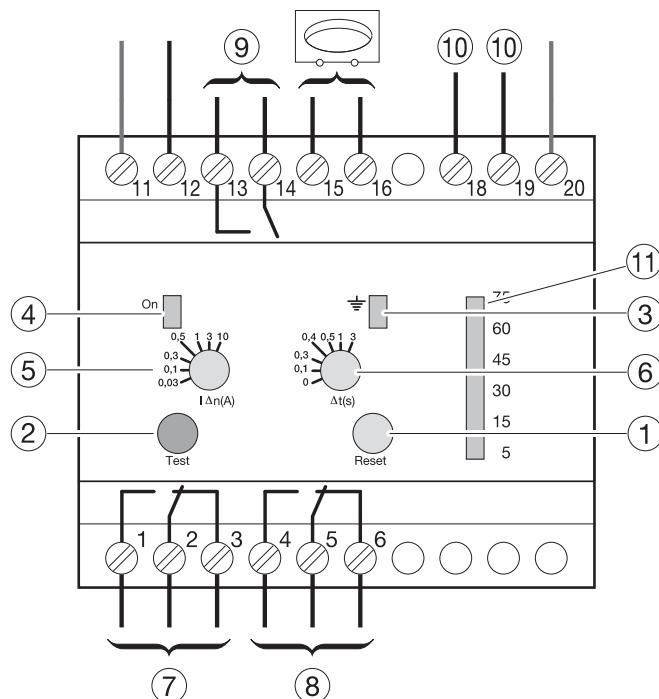
Teknisk data jordfelsrelä

		Inställbart jordfelsrelä		
		HR510	HR525	HR534
Moduler		3	3	3
Spänningsförsörjning	~50/60Hz	230V +/- 20%		
Nätspänning	~50/60Hz	50 till 700V		
Egenförbrukning		5 VA	6 VA	
Kontaktfunktion		potentialfri växlandekontakt		
Brytförmåga på kontakten (standardkontakt)		6A / 250V AC1		
Känslighet I n		0,03 A 0,1 A 0,3 A 0,5 A 1 A 3 A 10 A	0,03 A 0,1 A 0,3 A 0,5 A 1 A 3 A 10 A 30 A	
Tidsfördröjning (+/- 20%)		0s 0,1s 0,3s 0,4s 0,5s 1s 3s	0,02s 0,1s 0,3s 0,4s 0,5s 1s 3s 5s 10s	
Tillåten överlast inom summaströmstrafos område		30 kA / 100 ms		
Test- och resetknappens spänning		100 till 250V		
Typ A		Ja		
Typ HI		Ja	Nej	
Spänning och felindikering		Ja	Ja	
Felströmsindikering		Ja		
LCD Display		-	Ja	
LED indikering		-	-	
Standardutgång (1W)		Ja		
Säkerhetskontakt (1W)		Ja		
Anslutning fjärrstyrning för test- och resetknapp		-	Ja	
Utgång 50% I _{dn}		-	Ja	
Max. Ledningslängd Test- och reset		200m		
Max. Ledningslängd mellan summaströmstrafo och relä		50m max. med tvinnad flerledare 1,5mm ² - 25m med icke tvinnad ledning		
Anslutning relä	Enkelledare	1,5 till 4 mm ²	0,5 till 2 mm ²	
	flertrådig	1 till 2,5 mm ²	0,5 till 2 mm ²	
Anslutning summaströmstrafo	Enkelledare	1,5 till 4 mm ²	0,5 till 2 mm ²	
	flertrådig	1 till 6 mm ²	0,5 till 2 mm ²	
Drifttemperatur		-10 till +55°C		
Lagringstemperatur		-25 till +70°C		
Norm		IEC 947-2 del B, IEC 61543, IEC 61008-1, IEC 60755		

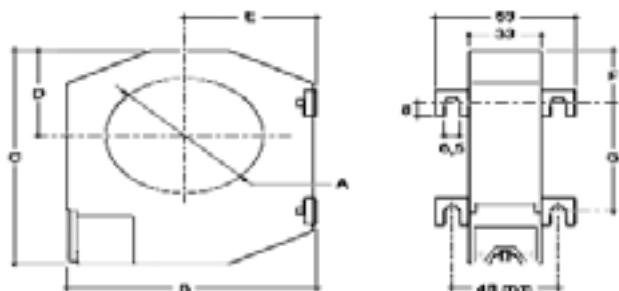
	HR701 till HR703
Åtdragningsmoment	1Nm
Max. Ledningslängd mellan summaströmstrafo och relä	50m max med tvinnad ledning
Frekvens	50-60 Hz
Anslutning enkelledare	1,5 till 4 mm
Anslutning flerledare	1,5 till 2,5mm
Drifttemperatur	-10 till +55°C
Lagringstemperatur	-25 till +70°C
Nätspänning	50 till 700V
Isolationsspänning	250V
Stötspänning	4kV
Kapslingsklass	IP41

Produktens funktioner

- ① **Knapp „Reset“:**
Vid utlösning är utgången fortfarande inkopplad
- Tryck på knappen „Reset“
- Koppla ur strömförsörjningsledningen
- ② **Knappen „Test“:**
Testknapp med felsimulering för att kontrollera hela utlösningsskedjan.
- ③ **Felindikering:** När LED-lampan lyser med fast sken så finns ett fel i anläggningen. När LED-lampan blinkar finns ett avbrott mellan relä och trafo.
- ④ **Spänning:** När LED-lampan lyser är spänningen på.
- ⑤ **Inställning $I_{\Delta n}$**
- ⑥ **Inställning av utlösningstid Δt**
- Plomberbar inställning av känslighet:
Ändring av inställning förhindras med plombering av skyddslock.
- ⑦ **Utgång (1 Växlande)**
Utlösning vid 85% av $I_{\Delta n} \pm 15\%$.
Omslag från 0 till 1 vid
- fel i anslutning mellan relä och trafo
- felström i övervakad riktning
- ⑧ **Säkerhetskontakt (1 Växlande)**
Omslag till 1 vid spänningssättning.
Omslag från 0 till 1 vid
- fel i anslutning mellan relä och trafo.
- felström i övervakad riktning.
- fel i inkommande ledning eller fel i relä.
- ⑨ **För-larm utgång (1 F):** Kontakten sluter vid 50 % $I_{\Delta n} (\pm 15\%)$
- ⑩ Anslutning för fjärrmanövrering av **Test och Reset**
- ⑪ **LED-lampa (HR520 + HR525):** visar felström kontinuerligt:
5 - 15 %, 15 - 30 %, 30 - 45 %, 45 - 60 % och 60 - 70 % av $I_{\Delta n}$.

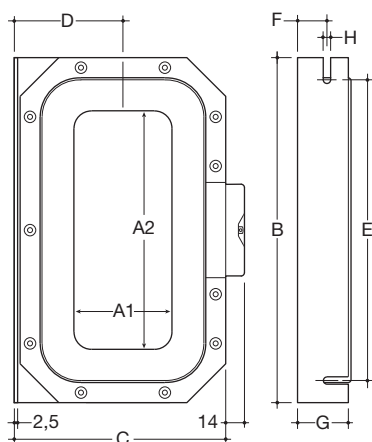


Rund summaströmstrafo HR701, HR702, HR703



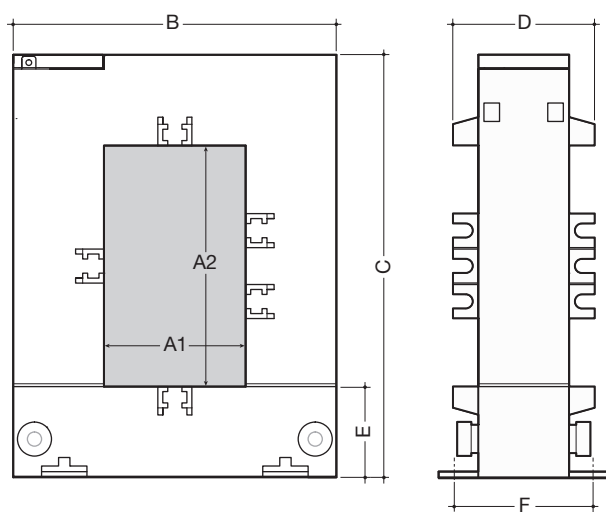
	HR701	HR702	HR703	HR704	HR705
A (mm)	∅ 35	∅ 70	∅ 105	∅ 140	∅ 210
B (mm)	∅ 79	∅ 110	∅ 146	∅ 196	∅ 284
C (mm)	∅ 100	∅ 130	∅ 170	∅ 220	∅ 299
D (mm)	∅ 35	∅ 52	∅ 72	∅ 97	-
E (mm)	∅ 43	∅ 57	∅ 73	∅ 98	-
F (mm)	∅ 26	∅ 32	∅ 38	∅ 48,5	∅ 69
G (mm)	∅ 48,5	∅ 66	∅ 94	∅ 123	∅ 161

Rektangulär summaströmstrafo HR830, HR831, HR832



	HR830	HR831	HR832
A1 (mm)	70	115	150
A2 (mm)	175	305	350
B (mm)	260	400	460
C (mm)	162	225	270
D (mm)	85	116	140
E (mm)	225	360	415
F (mm)	22	25	28
G (mm)	40	48	48
H (mm)	7,5	8,5	8,5

Rektangulär summaströmstrafo, öppningsbar HR822, HR823, HR824



	HR822	HR831	HR832
A1 (mm)	80	80	80
A2 (mm)	80	121	161
B (mm)	145	145	184
C (mm)	145	145	244
D (mm)	50	50	70
E (mm)	32	32	37
F (mm)	46	46	46

Antal ledare i trafo

Innerdiameter på trafo	U 1000 R2V enledare	U 1000 R2V enledare	U 1000 R2V flerledare (2 ledare)	U 1000 R2V flerledare (4 ledare)	U 1000 R2V flerledare (2 ledare)	U 1000 R2V flerledare (4 ledare)
30	4 x 16 ²	2 x 50 ²	35 ²	35 ²	35 ²	50 ²
35	4 x 25 ²	2 x 70 ²	35 ²	50 ²	35 ²	70 ²
40	4 x 185 ²	2 x 400 ² eller 4 x 150 ²	35 ²	240 ²	35 ²	300 ²
105	4 x 500 ²	2 x 630 ² eller 4 x 185 ²	35 ²	300 ²	35 ²	300 ²
140	4 x 630 ²	2 x 630 ² eller 4 x 240 ²	35 ²	300 ²	35 ²	300 ²
210	4 x 630 ²	2 x 630 ² eller 4 x 240 ²	35 ²	300 ²	35 ²	300 ²
70 x 175	4 x 630 ²	2 x 630 ² eller 4 x 240 ²	35 ²	300 ²	35 ²	300 ²
115 x 305	4 x 630 ²	2 x 630 ² eller 4 x 240 ²	35 ²	300 ²	35 ²	300 ²
150 x 350	4 x 630 ²	2 x 630 ² eller 4 x 240 ²	35 ²	300 ²	35 ²	300 ²
20 x 30	4 x 16 ²	2 x 70 ²	35 ²	10 ²	35 ²	16 ²
50 x 80	4 x 240 ²	2 x 630 ² eller 4 x 185 ²	35 ²	120 ²	35 ²	150 ²
80 x 80	4 x 500 ²	2 x 630 ² eller 4 x 185 ²	35 ²	300 ²	35 ²	300 ²
80 x 120	4 x 630 ²	2 x 630 ² eller 4 x 240 ²	35 ²	300 ²	35 ²	300 ²
80 x 160	4 x 630 ²	2 x 630 ² eller 4 x 240 ²	35 ²	300 ²	35 ²	300 ²

Innerdiameter på trafo	H07 V - U enledare	H07 V - U enledare
30	4 x 35 ²	2 x 70 ²
35	4 x 50 ²	2 x 95 ²
40	4 x 240 ²	2 x 400 ² eller 4 x 185 ²
105	4 x 400 ²	2 x 400 ² eller 4 x 240 ²
140	4 x 400 ²	2 x 400 ² eller 4 x 240 ²
210	4 x 400 ²	2 x 400 ² eller 4 x 240 ²
70 x 175	4 x 400 ²	2 x 400 ² eller 4 x 240 ²
115 x 305	4 x 400 ²	2 x 400 ² eller 4 x 240 ²
150 x 350	4 x 400 ²	2 x 400 ² eller 4 x 240 ²
20 x 30	4 x 10 ²	2 x 35 ²
50 x 80	4 x 185 ²	2 x 240 ²
80 x 80	4 x 400 ²	2 x 400 ² eller 4 x 240 ²
80 x 120	4 x 400 ²	2 x 400 ² eller 4 x 240 ²
80 x 160	4 x 400 ²	2 x 400 ² eller 4 x 240 ²