

Jordfelsbrytarens betydelse i elanläggningar

Jordfelsbrytaren är utvecklad som ett differentialskydd för person och egendom och skyddar mot direkt och indirekt beröring av spänningsförande delar. I elanläggning utan felströmmar till jord är summaströmmen mellan fas och nolleddare noll. Genom att leda huvudledarna och nollan genom en summaströmtransformator som mäter detta förhållande kan den felaktiga strömkretsen frånkopplas om ett jordfel uppstår, eftersom summaströmmen ökar.

I detta läge kommer en spänning att induceras och påverka jordfelsreläet som i sin tur löser ut brytmekanismen och frånkopplar den farliga spänningen utan att några skadliga verkningar uppstår. För funktionskontroll är jordfelsbrytaren försedd med en testknapp för att kunna simulera en felström och därmed kontrollera brytarens funktion.

Principschema jordfelsbrytare

I_1 : Fasström till last

I_2 : Nollström från last

I_d : Felström

I_c : Läckström genom kroppen

R_B : Jordmotstånd i PE/N

R_A : Jordmotstånd i hölje vid

Isolationsfel: $I_1 = I_2 + I_d$

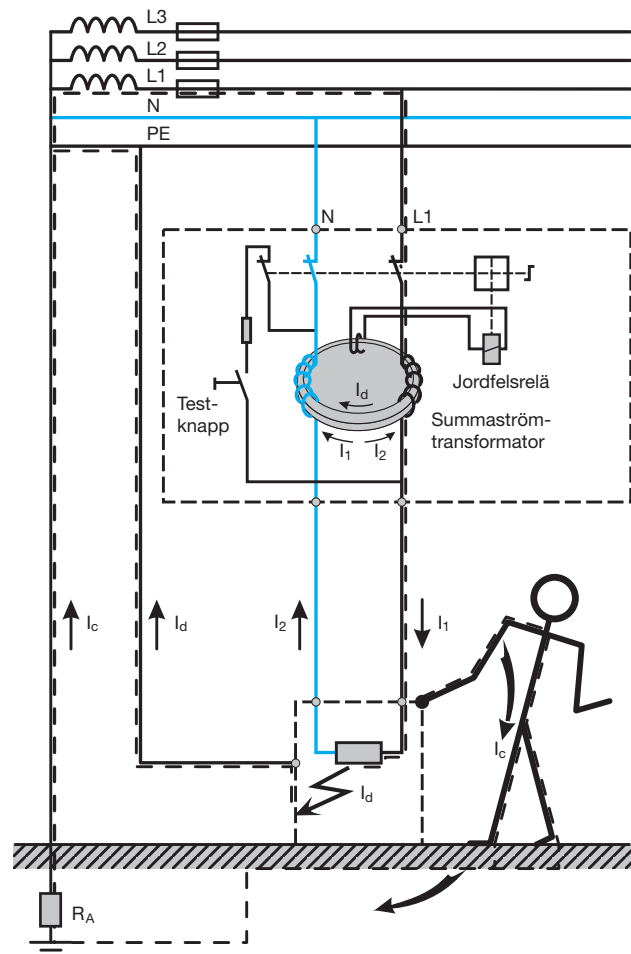
Om I_1 är större än I_2 finns

alltså en läckström och därmed

blir det obalans i summaströmtransformatorn

och en spänning induceras som löser utlösningmekanismen i jordfelsbrytaren

princip (TN-S System)



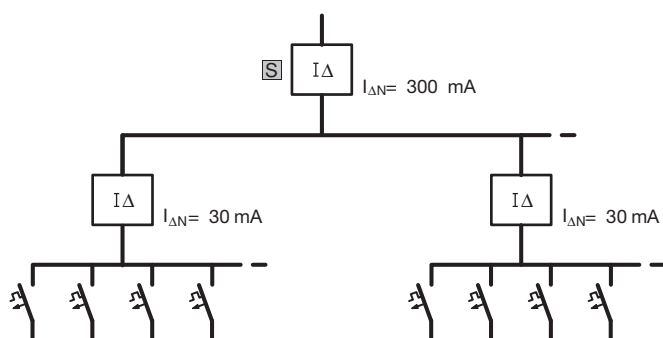
Selektiv jordfelsbrytare

Selektiv jordfelsbrytare känns igen genom att den är märkt med symbolen .

De är stötströmsäkra upp till 5000 A och uppfyller följaktligen skyddskraven för frånkoppling av pulsformade felströmmar

Jordfelsbrytare kan inkopplas över hela eller delar av anläggningen. Genom att använda sig av fler än en jordfelsbrytare över hela anläggningen kan man skapa selektivitet, t ex genom att fördela lasterna över två eller flera jordfelsbrytare som inte kommer att påverkas av varandras jordfel.

Installation av jordfelsbrytare



Jordfelsbrytare skyddade av förkopplad säkring

För att undvika att jordfelsbrytaren utsätts för kortslutningsströmmar över dess förmåga inkopplas en försäkring som backskydd för jordfelsbrytaren.

Tabellen anger max kortslutningsström över jordfelsbrytaren vid angivna försäkringar. Jordfelsbrytarens egen brytförmåga uppgår till 1500 A.

Jordfelsbrytare		Försäkring 63 A / gL	Försäkring 80 A / gL	Försäkring 100 A / gL	Försäkring 125 A / gL
2-polig	25 A	6000 A	5000 A	4500 A	
	40 A	6000 A	5000 A	4500 A	
	63 A	6000 A	5000 A	4500 A	
4-polig	25 A	6000 A	5000 A	4500 A	
	40 A	6000 A	5000 A	4500 A	
	63 A	6000 A	5000 A	4500 A	
	80 A	6000 A	5000 A	4500 A	
	100 A	6000 A	5000 A	4500 A	
	125 A				10000 A

Funktion och applikation

Jordfelsbrytare Typ B detekterar alla typer av felströmmar; ren växelström samt glättad, pulserande och ren likström. Även blandfrekvenser upp till 1 MHz detekteras och bryts vid fel på ett pålitligt sätt. Den ökande andelen av elektroniska komponenter i lågspänningssystem ställer ökade krav på såväl personskydd som brandskydd. Befintliga jordfelsbrytare av typ A detekterar inte sådana felströmmar och löser därmed inte ut. För att säkerställa en korrekt person- och brandskyddsfunktion behövs en "allströmskänslig" jordfelsbrytare som detekterar och bryter felströmmar av alla frekvenser och former. Anläggningar som kan behöva jordfelsbrytare typ B är applikationer med frekvensomriktare, medicinska utrustningar, röntgenapparater, hissar, rulltrappor, UPS-anläggningar, svetsutrustningar och laboratorietrustningar. För sådana anläggningar, beskrivet i standarden EN 50178, föreskrivs att en jordfelsbrytare av typ B skall vara ansluten. För lågspänningsanläggningar som arbetar i frekvensområden kring 50 Hz och som innehåller elektroniska utrustningar, uppkommer vid fel en kombination av pulserande, glättade likströmmar och högfrekventa växelströmmar.

Jordfelsbrytaren finns i fyrapoligt utförande, 40 eller 63 A märkström, med 30 och 300 mA felström.

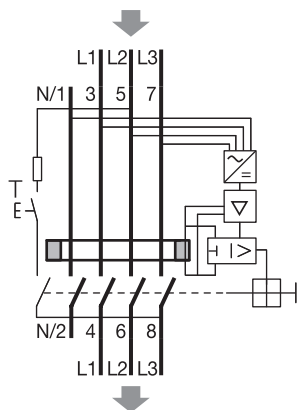
Elektrisk anslutning

Alla inkommande ledningar ansluts uppifrån, (L1, L2, L3 och nollan /N). Ta hänsyn till stromriktningen, anslutningarna märkta 1, 3, 5, 7, utgående anslutningar är märkta 2, 4, 6, 8. Se schema nedanför.

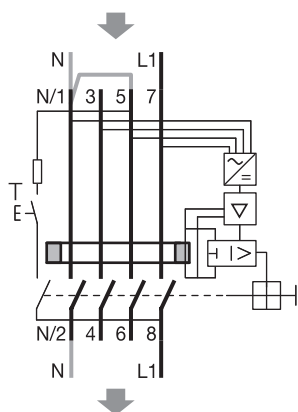
Viktiga råd vid anslutning av elektroniska driftdon (Frekvensomriktare, växlingsomkopplare osv).

1. Elektroniska driftdon och tillhörande EMC-skydd som t. ex. integrerade eller förkopplade EMC-filtre kan skapa höga läckströmmar.
2. Det maximala antalet elektroniska driftdon som kan anslutas efter jordfelsbrytaren beror på storleken på uppkomna läckströmmar. För höga läckströmmar kan ge oönskad utlösning av jordfelsbrytaren. (Information om detta samt om förväntade läckströmmar skall efterfrågas hos tillverkaren av de elektroniska driftdonen).
3. Vid drift med frekvensomriktare med långa avskärmade ledare kan vid frekvensregleringen höga läckströmmar uppkomma, vilket leder till oönskad utlösning av jordfelsbrytaren. I sådana fall ska man installera ett filter direkt efter frekvensomriktaren, före den avskärmade ledaren.
4. Vid start och stopp av elektriska anläggningar med elektroniska driftdon, kan höga stötvisa strömmar uppkomma. Dessa kan om varaktigheten är tillräckligt stor lösa ut jordfelsbrytaren. För att start och stopp ska gå så snabbt som möjligt bör anläggningen inte sättas igång med jordfelsbrytaren. För detta skall allpoliga skydd eller fjädrande brytare användas. (Vridbrytare bör ej användas).
5. Enligt föreskrift skall kommersiellt tillgängliga EMC-filtre endast anslutas efter elektroniska driftdon. För att inte påverka filterfunktionen negativt skall under inga omständigheter enfas-komponenter (t ex glödlampor) installeras på utgångssidan av ett EMC-filter!
6. På elektroniska driftdon kan man normalt reglera taktfrekvensen (chopper). I vissa fall kan taktfrekvensen interferera med det inkopplade EMC-filtret och skapa en starkt förhöjd läckström, som löser ut jordfelsbrytaren. I sådana fall måste taktfrekvensen ändras!
7. Utlösningfrekvensen för jordfelsbrytare av typ B är optimerad för anläggningar med frekvensomriktare upp till 100 Hz. För att uppfylla skyddskraven (gällande både person och brand) får frekvensomriktare med driftsfrekvens över 100 Hz ej anslutas.

Intern strömförsörjning vid 3 fas anslutning (L1 - L3 + N)



Intern strömförsörjning vid 1 fas anslutning (L + N)



Tekniska data:

	2-polig (P+ N)			4-polig (3P+ N)				
Normer	EN 61008 DIN VDE 0644 del 1*						DIN VDE 0644 del 3	
Märkström	16 A	25 A 40, 63 A	25 A	40 A	63 A	80 A	100 A	
Märkspänning	127 / 230 V~ +6%, -10%			230/400 V~ +6%, -10%				
Modulbredd	2	2	4	4	4	4	4	
Frekvens	50 Hz för alla produkter							
Märkfelström I_{Δn} i mA	10 mA	30 mA 300 mA	30 mA 300 mA	30 mA 300 mA 300 mA	30 mA 300 mA 300 mA	30 mA 300 mA	30 mA 300 mA	
Brytförmåga	6000 A med 63 A försäkring (se tabell sidan T5.11)							
Stötströmhållfasthet	8/20 μs, 250 A för alla produkter utom selektiv , 5000 A och g korttidsfördröjd 3000 A.							
Drifttemperatur	-25°C till +40°C för alla produkter							
Lagringstemperatur	-25°C till +80°C för alla produkter							
Anslutning mjukledare	16 mm ²			16 mm ²		16 mm ²	16 mm ²	
Anslutning enkelledare	25 mm ²			25 mm ²		25 mm ²	35 mm ²	

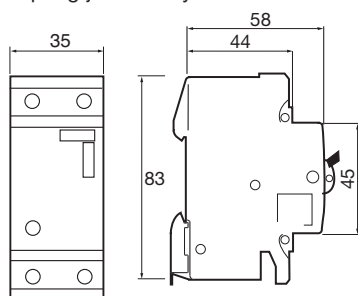
* utom HI

Tekniska data för jordfelsbryartillbehör 16-100 A

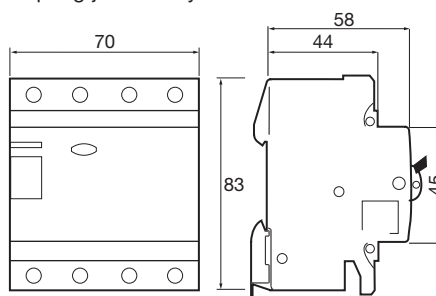
	CZ001	MZ203/MZ204	MZ205/MZ206
Kontakter	1 S + 1 Ö potentialfri	-	-
U_n/I_n	230 V~ 6 A AC12	-	-
Spole	-	MZ203: 230 V~ 415 V~ 50 Hz 110 V~ 130 V ~	MZ205: 48 V ~
U_n	-	MZ204: 24 V~ 48 V~ 50 Hz 12 V~ 48 V ~	MZ206: 230 V~ 50 Hz
Egenförbrukning	-	8 VA (Egenförbrukning)	3 W/3 VA (Egenförbrukning)
Utlösningssområde	-	-	U _n < 35 % fränkopplar U _n 35 - 70 % fränkopplar eller stoppar U _n > 70 % stoppar
Moduler (17,5 mm)	1		
Åtdragningsmoment	max. 1,3 Nm (Pozidrive PZ1)		
Drifttemperatur	-25°C till +60°C		
Lagringstemperatur	-40°C till +80°C		
Anslutning mjukledare	1 x 0,5 till 4 mm ² eller 2 x 0,5 till 1,5 mm ²		
Anslutning enkelledare	1 x 1 till 6 mm ² eller 2 x 0,5 till 2,5 mm ²		

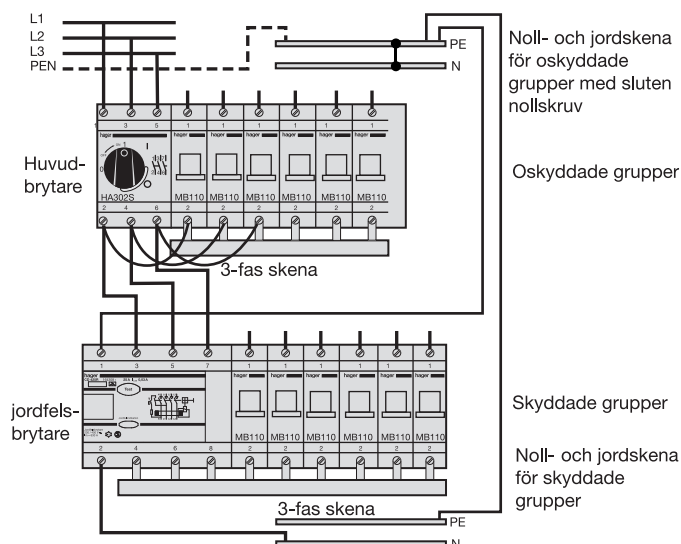
Mått

2-polig jordfelsbrytare



4-polig jordfelsbrytare





Anslutning

En jordfelsbrytare kan anslutas exempelvis:

1. över hela installationen efter huvudbrytare
2. gruppvis över hela eller efter delar av installationen, före eller efter automatsäkringarna.

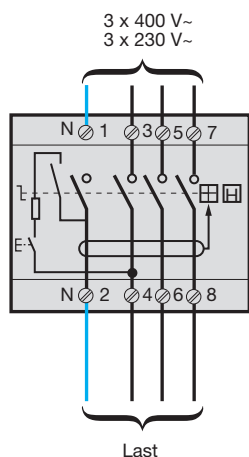
Alternativ 1 är inte alltid bra lösning då den horisontella selektiviteten blir mycket dålig. d. v. s. hela installationen slås ut p g a ett jordfel.

Alternativ 2 är att välja ut vilka grupper man ej vill skydda (där mycket hög tillgänglighet önskas) och vilka grupper som ska skyddas med 30 mA alt. 300 mA.

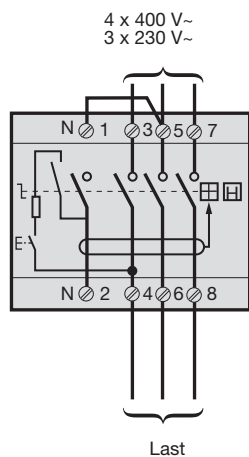
En bra sätt är att dela upp en installation i eluttagsgrupper och lampgrupper. Därmed kan eluttagsgrupperna skyddas med en 30 mA jordfelsbrytare, och de övriga över en annan.

Observera att om en installation är delad i skyddade och oskyddade grupper krävs en separat jord- och nollskena!

Trefas med nolla



Trefas utan nolla



Anslutning av jordfelsbrytare (4-polig)

Motionera jordfelsbrytaren

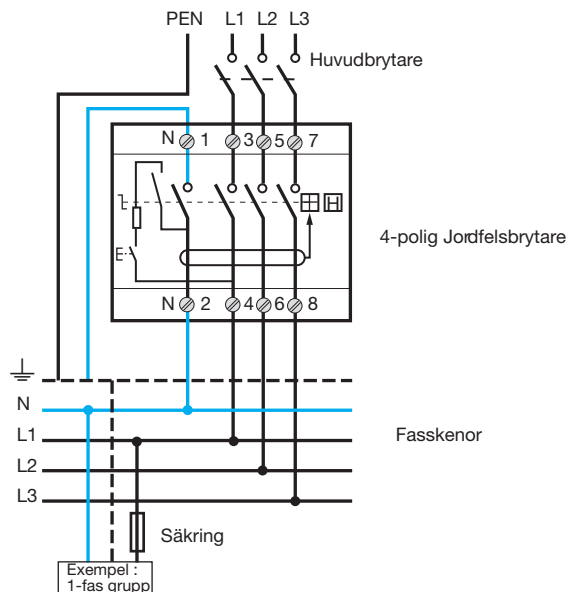
Testknapp

Testknappen gör ett elektrisk test genom att simulera ett jordfel inuti brytaren. Knappen bör tryckas in regelbundet 2 ggr/år, lämpligen i samband med tidsomställningen sommar/vinter, för att testa jordfelsbrytarfunktionen. Jordfelsbrytaren ska då omedelbart lösa ut. Om så ej är fallet bör fastighetsägaren kontakta behörig installatör för felsökning och åtgärd.

Installatören bör noga informera fastighetsägaren om detta vid nyinstallation eller vid servicebesök.

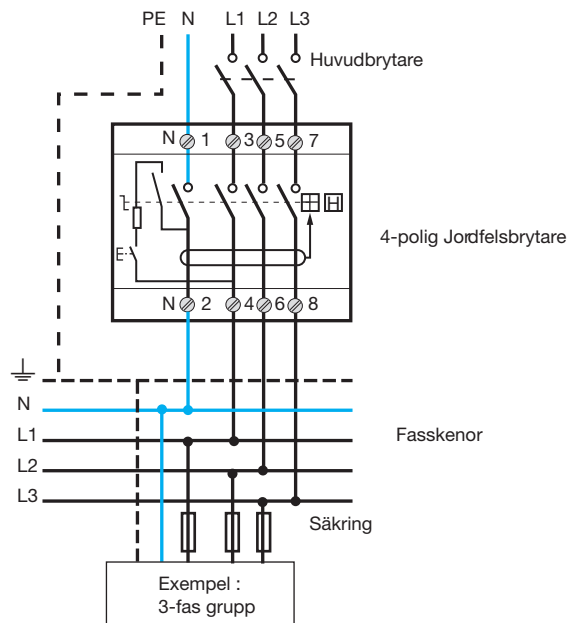
Kopplingschema fyrledarsystem

3 x 230 V~ + N
3 x 400 V~ + N



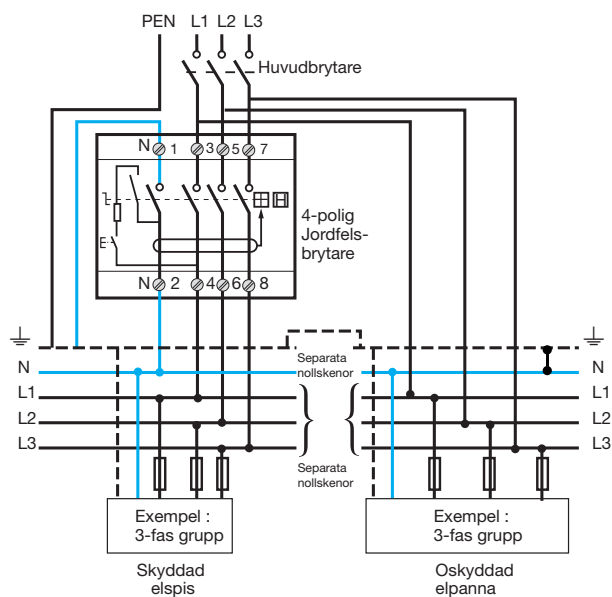
Kopplingschema femledarsystem

3 x 230 V~ + N + ⚡
3 x 400 V~ + N + ⚡

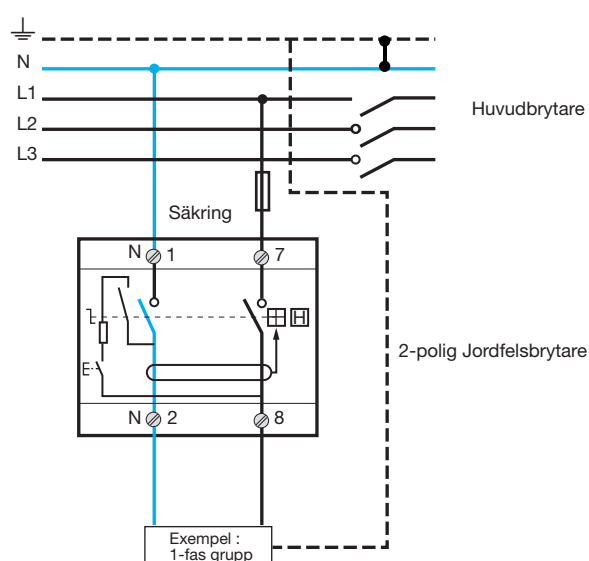


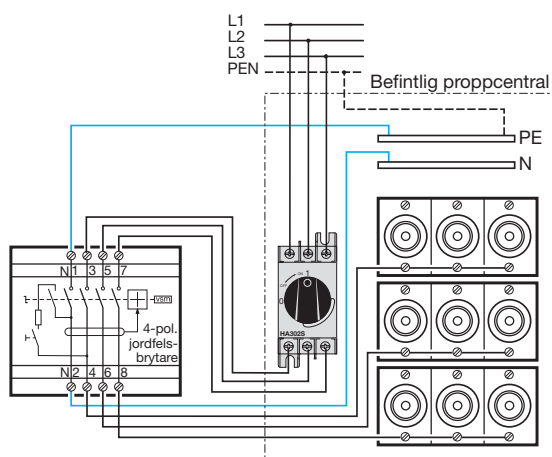
Kopplingschema uppdelad central

3 x 230 V~ + N
3 x 400 V~ + N



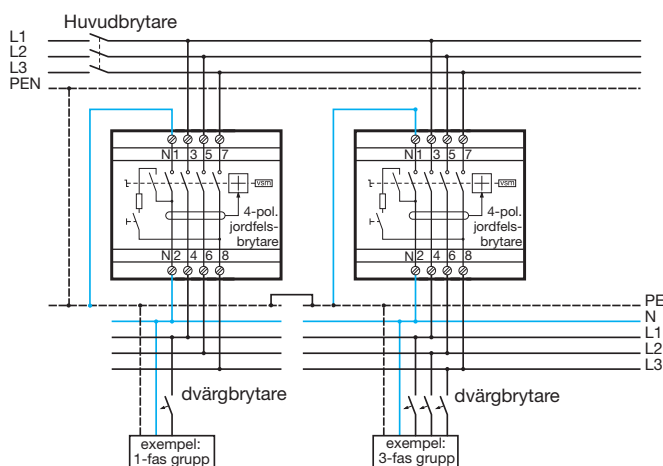
Kopplingschema för inkoppling i gruppledning





Komplettering av befintlig propp-central med jordfelsbrytare OBS! att förbindelsen mellan noll- och skyddsledarplinten bryts.

Delad central med två jordfelsbrytare



Installation

- Hela anläggningen bör skyddas av jordfelsbrytare, 30 mA för personskydd, 300 mA för brandskydd
- Värmeanläggning, kyl, frys och en dator kan skyddas av separat jordfelsbrytare för att uppnå en bättre selektivitet
- Varje jordfelsbrytare skall ha egen nollplint
- 2-polig jordfelsbrytare ansluts med nolla till vänster eller höger, 4-polig med nolla till vänster
- Nollledare och skyddsledare får ej mötas i installationen efter jordfelsbrytaren
- 4-polig jordfelsbrytare kan användas för 1-fas-objekt
- Testknappsfunktionen måste strömförsörjas med 220/380 V

Kontrollera jordfelsbrytaren efter installation med testknappen och med en jordfelstester!

Felsökning

- Om ett jordfel uppstår i en elanläggning kan följande felsökningsförfarande användas:

Felfall 1: Jordfelsbrytaren går ej att slå till efter installation. Se till att nolla och skyddsjord ej har någon förbindelse med varandra. Detta kan kontrolleras med summer eller Ohm-meter. Kontrollera jordfelsbrytaren genom att frångörkoppla samtliga utgående ledningar och prova testknapp samt återställning. Går ej jordfelsbrytaren att återställa så är den felaktig. Kontrollera att endast skyddade gruppnullor är anslutna till nollskenan efter jordfelsbrytaren.

Felfall 2: Testknapp fungerar ej. Se till att nolla och skyddsjord ej har förbindelse med varandra, och att testknappskretsen har strömförsörjning.

Felfall 3: Jordfelsbrytaren slår ifrån och går ej att återställa. Felsökning: Det föreligger ett jordfel i anläggningen. Sök felet genom att frångörkoppla alla grupper och återställ jordfelsbrytaren! Koppla därefter in första gruppen och kontrollera om jordfelsbrytaren löser ut! Om inte, frångörkoppla första gruppen och tillkoppla andra gruppen o.s.v. Med detta förfaringsätt kommer jordfelet att kunna lokaliserats om det är större än jordfelsbrytarens märkfelström. Bra hjälpmedel vid felsökning är en jordfelstester eller jordfelsmätare. I enstaka fall kan reläet avmagnetiseras tillfälligtvis efter frånslag. Det går då inte att återställa. Vänta 10-30 minuter då magnetisering ånyo skett och återställ jordfelsbrytaren.

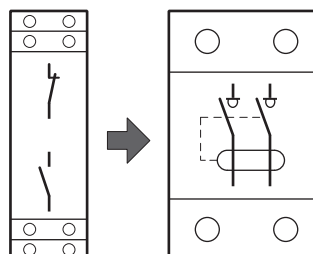
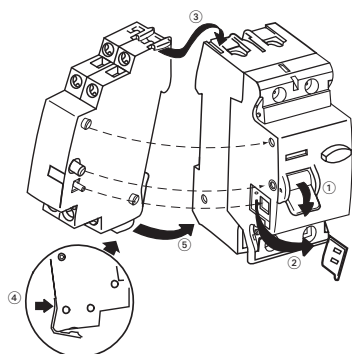
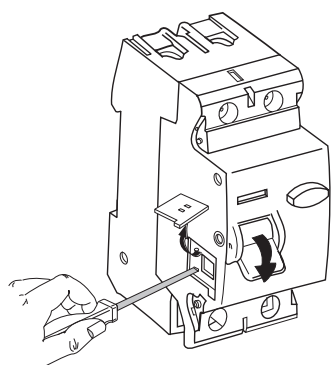
Tillbehör

Alla jordfelsbrytare i serie C...R, 2 och 4 poliga kan försees med tillbehör som monteras på produktens vänstra sida.

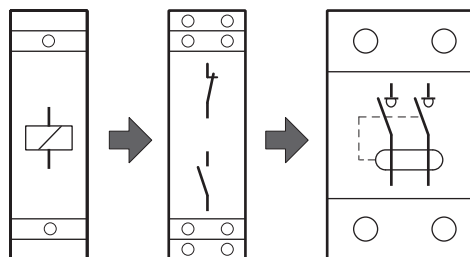
- Hjälpsignalkontakt CZ001
- Shuntutlösare MZ203 och MZ204
- Underspanningsutlösare MZ205 och MZ206

Montage av Hjälpsignalkontakt CZ001

Kontakten monteras snabbt och säkert direkt mot jordfelsbrytarens vänstra sida.



För att montera shuntutlösare eller underspanningsutlösare måste CZ001 monteras först.



Följande tillbehörskombinationer är möjliga

Tillbehörstyp 2	Tillbehörstyp 1	Jordfelsbrytare
-	CZ001	16 - 63 A
MZ203 - MZ206	CZ001	16 - 63 A

Hjälpsignalkontakt

Såväl hjälpskontakten CA som signalkontakten SD är 1 öppnande/slutande kontakt (6 A, 230 V). Kontakten kan testas genom att med en skruvmejsel frigöra kontakten.

Hjälpskontakt, CA

Kontakten växlar:

- om jordfelsbrytaren utsätts för en jordfelsström
- genom manuell överstyrning
- vid fjärrutlösning (shuntutlösning)

Signalkontakt, SD

Kontakten växlar:

- om jordfelsbrytaren utsätts för en jordfelsström
- vid fjärrutlösning (shuntutlösning)
- Signalkontakten kan t ex styra ett signaldon som larmar vid utlöst jordfelsbrytare. Den kan endast återställas efter att reset-knappen påverkats.

Hjälpsignalkontakt

1 slutande och 1 öppnande

Signalkontakt (SD)

Hjälpskontakt CA

