

EG 501

Programmerbar termostat för 2 zoner.

Funktionsprincip

EG 501 är en programmerbar termostat för 2 zoner. Med EG 501 kan man reglera temperaturen (☑) under inställda tider.

Komforttemperaturen (☼) regleras av inbyggda termostater på radiatorerna. Man kan även välja en fast frysskyddstemperatur (*) på 8 °C.

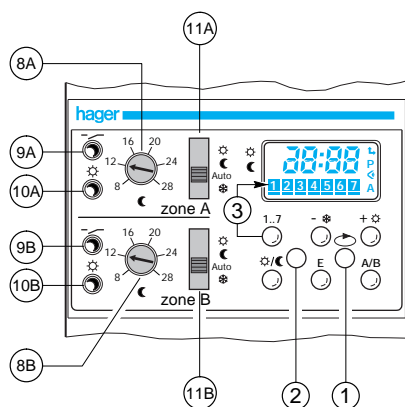
Presentation

EG 501 levereras med 2 st givare. Modulkomponenten består av två delar :

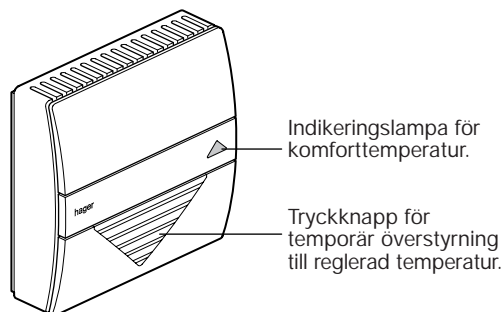
- En termostatdel för respektive zon bestående av :
 - en potentiometer för inställning av reglerad temperatur (8A) för zon A, (8B) för zon B).
 - en signallampa för respektive zon som visar reglerad temperatur : (9A) (9B),
 - en signallampa för respektive zon som visar att termostaten är i komforttemperaturläge : (10A) (10B).
 - en omkopplare, för val av permanent komforttemperatur, permanent reglerad temperatur, frysskyddstemperatur eller driftläge : (11A) (11B).
- Ett programmerbart kopplingsur för inställning av reglerade programtider när EG 501 är i driftläge
 - 6 knappar för inställning,
 - 1 knapp ↻ för val av olika inställningsnivåer :

- reallid ↻
- programtider P
- kontroll av inställda tider ◀
- driftläge A

- liksom en gul knapp ② för nollställning av både uret och programmet.
- Tryck på denna knapp vid första igångsättandet
- Val av driftläge sker med omkopplare i 4 olika läge. Respektive läge visualiseras till höger om omkopplare.

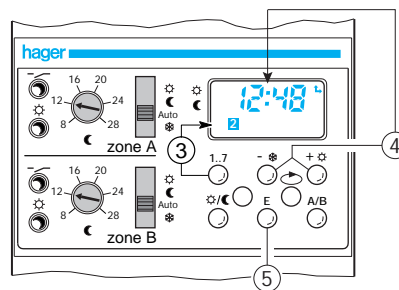


- Givaren består av en knapp för temporär överstyrning till reglerad temperaturnivå och en signallampa som indikerar komforttemperatur.



Inställningsnivå reallid ↻

- I denna inställningsnivå utförs:
- inställning av veckodag
 - inställning av tid



- ③ daginställning
- ④ tim/minutinställning
- ⑤ bekräftelse

☼ 0:00 ↻ 1

☼ 0:00 ↻ 1.7

☼ 13:21 ↻ - * + ☼

☼ 13:21 ↻ E

☼ 13:21 ↻ ↻

val av inställningsnivå

programmering av veckodag ex : tisdag

tidsinställning ex : 13.21

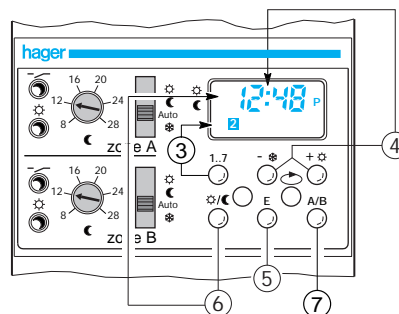
bekräftelse och starttid

för återgång till automatik tryck 3 gånger

Inställningsnivå programtider P

- På denna inställningsnivå finns 2 programmeringsalternativ :
- dag för dag
 - gruppering av dagar (med samma progtid varje dag).

Ett bekräftat programsteg kan ändras genom att lägga till, ändra, (eller ta bort inställda tider).



- ③ veckodaginställning
- ④ programmering av tider
- ⑤ bekräfta
- ⑥ överstyrning kontaktfunktion till / från
- ⑦ val av kanal

Programmeringsexempel

Kanal A : komforttemperatur önskas mån, tis, tors och fredag mellan 7.30 och 9.00 samt mellan 17.00 till 22.00.
Övrig tid är reducerad temperaturnivå (nattsänkning).

Kanal B : komforttemperatur önskas mån, tis, tors och fredag mellan 6.30 och 7.30 samt mellan 21.00 till 23.00.
Övrig tid är reducerad temperaturnivå (nattsänkning).



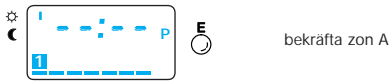
val av inställningsnivå, programmering zon A föreslås

Två möjligheter

- bekräfta zon A genom att påbörja programmering
- påbörja programmering av zon B, genom att välja på knapp A/B

1 - programmering zon A

Gruppera dagar före programmering av kopplingstider.



bekräfta zon A

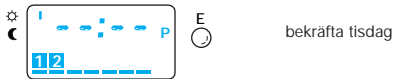
a. gruppering dagar "mån, tis, tors, och fredag".



bekräfta måndag



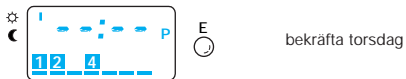
ställ in tisdag



bekräfta tisdag



genom att trycka två gånger ignoreras onsdag och torsdag ställs in.



bekräfta torsdag

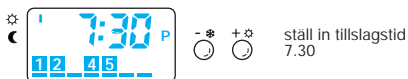


ställ in fredag



bekräfta fredag

b. programmering av tider



ställ in tillslagstid 7.30



bekräfta



ställ in fränslagstid 9.00



bekräfta

Fortsätt programmeringen genom att ange "+" och "-", till och fränslagstider enligt ovan och bekräfta därefter med "E". Om man vill programmera andra dagar tryck "1..7" o.s.v.

2 - programmering zon B



välj zon B



bekräfta zon B

Utför programmering (gruppering av dagar och tider), enligt samma princip som zon A.



för återgång till automatik (auto) tryck 2 gånger

Tilllägg av programtid

Exempel : tillägger programtid på kanal A



val inställningsnivå programmering



bekräfta zon A tidigare inställda programtider kommer upp på displayen.

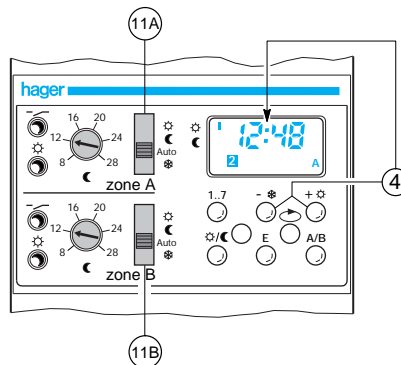


tryck på "E" knappen tills ett ledigt programsteg framträder

Välj till eller fränslagstid med "*" eller "C", och bekräfta med "E". Om man önskar en annan daginställning tryck "1..7" o.s.v.

Inställningsnivå driftläge A

Detta är normalt driftläge: ställ driftlägesomkopplarna (11A) och (11B) i läge "Auto".



Displayen visar endast zon A (med symboler "*" eller "C") för att se zon B tryck på knapp A/B.

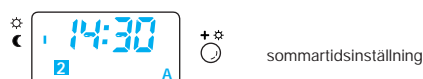
④ sommar / vinterinställning



välj inställningsnivå driftläge (A)

Sommar / vintertidinställning

ex : tillslag 13.30



sommartidsinställning

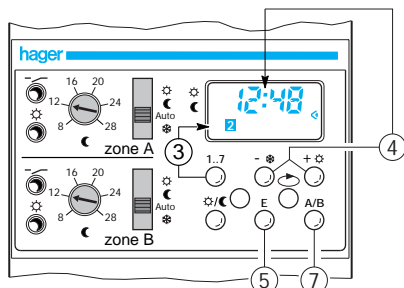


vintertidsinställning

Inställningsnivå programkontroll ◀

Denna inställningsnivå tillåter :

- kontroll av inställda programtider
- ändring eller radering av inställda programtider



- ③ veckodaginställning
- ④ ändring eller radering av programtider
- ⑦ val av zon
- ⑤ bekräfta.

Kontroll av programtider

- ☼ val av inställningsnivå, programmering zon A föreslås
- ☾ bekräfta zon A tidigare inställda programtider kommer upp på displayen
- ☾ genom upprepade intryckningar på "E" knappen visas inställda programtider på displayen

Kontroll av zon B utförs på samma sätt som enligt ovan, efter intryckning av knapp "A/B", och bekräftelse med "E".

- ☾ för återgång till automatik (auto)

Ändra en programtid

Exempel : ändring av en programtid i zon B

- ☼ välj inställningsnivå, programkontroll zon A visas
- ☾ välj zon B
- ☾ bekräfta zon B tidigare inställda dag grupperingar syns på displayen
- ☾ sök det aktuella programsteget, ex : 21.00 genom att trycka på "E" knappen
- ☾ ställ in ny programtid ex : 21.30
- ☾ bekräfta med "E" knappen och nästa programtid visas på displayen, ex : 23.00
- ☾ för återgång till automatik (auto)

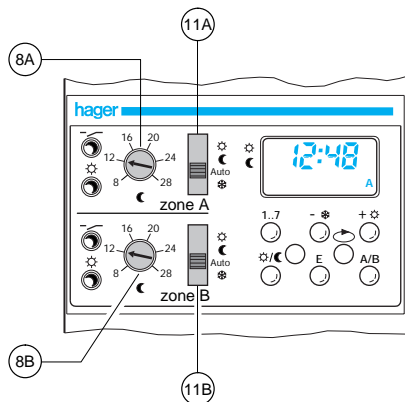
Radera programtid

Exempel : radera tillslagstiden 17.00 på zon A

- ☼ val av inställningsnivå, programmering zon A föreslås
- ☾ bekräfta zon A tidigare inställda programtider kommer upp på displayen
- ☾ sök det programsteg som skall raderas genom att trycka på "E" knappen tills ex : 17 h 00 visas
- ☾ raderas genom att ställa in tom tid
- ☾ bekräfta med "E" knappen och nästa programtid visas på displayen
- ☾ för återgång till automatik (auto)

Temporära överstyrningar

- inställning av komforttemperatur (8A) och (8B)



- inställning av permanent komfort, nattsänkning eller frysskyddstemperatur (11A) och (11B)

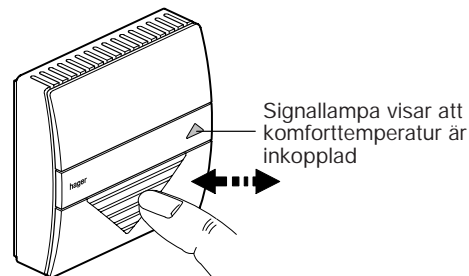
- ☼ permanent överstyrning till komforttemperatur
- ☼ permanent överstyrning till nattsänkningstemperatur
- ☼ permanent överstyrning till frysskyddstemperatur
- ☼ driftläge : programmerade tidsinställningar för reglerad temperatur följs.

Temporär överstyrning kan även ske på givarna.

Givare EK 085

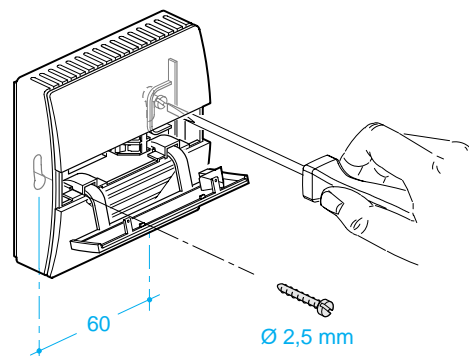
Överstyrning :

Givaren är försedd med en tryckknapp för temporär överstyrning till reglerad temperaturnivå. Vid efterföljande växling i programmet kommer överstyrningen att bortkopplas och den ursprungliga programcykeln kommer åter att följas.

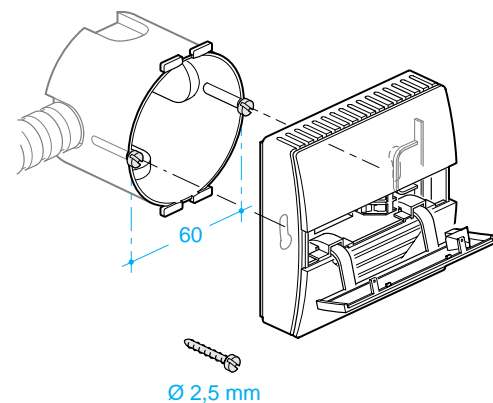


Installation

- utanpåliggande



- på apparatdosa



Anslutning

Tätning av installationsrör

