

EG 500

Programmerbar termostat för 1 zon.

Funktionsprincip

EG 500 är en programmerbar termostat för 1 zon. Med EG 500 kan man reglera temperaturen (☉) under inställda tider.

Komforttemperaturen (☼) regleras av inbyggda termostater på radiatorerna. Man kan även välja en fast frysskyddstemperatur (*) på 8 °C.

Presentation

EG 500 levereras med 1 st givare .
Modulkomponenten består av två delar :

- En termostatdel bestående av :
 - en potentiometer för inställning av reglerad temperatur (7),
 - en signallampa som visar reglerad temperatur (8), en signallampa som visar att termostaten är i komforttemperaturläge (9),
 - en omkopplare, för val av permanent komforttemperatur, permanent reglerad temperatur, frysskyddstemperatur eller driftläge (10).
- Ett programmerbart kopplingsur för inställning av reglerade programtider när EG 500 är i driftläge kopplingsuret består av 8 tryckknappar:
 - 6 knappar för inställning,
 - 1 knapp ↻ för val av olika inställningsnivåer :

- reallid **⬇**

- programtider **P**

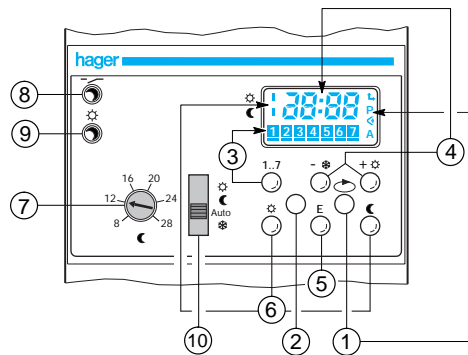
- kontroll av inställda tider **⬅**

- driftläge **A**

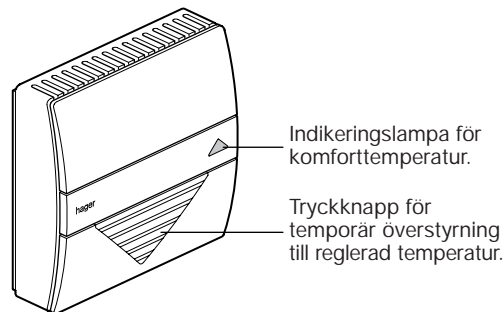
- liksom en gul knapp (2) för nollställning av både uret och programmet.

Tryck på denna knapp vid första igångsättandet

Val av driftläge sker med omkopplare i 4 olika lägen. Respektive läge visualiseras till höger om omkopplare.



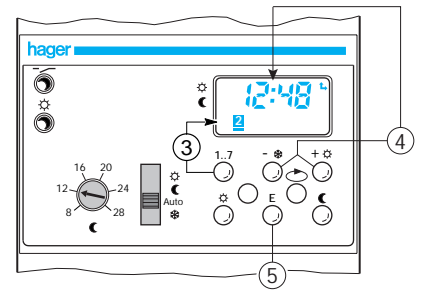
- Givaren består av en knapp för temporär överstyrning till reglerad temperaturnivå och en signallampa som indikerar komforttemperatur.



Inställningsnivå reallid **⬇**

I denna inställningsnivå utförs:

- inställning av veckodag
- inställning av tid



- ③ daginställning
- ④ tim/minutinställning
- ⑤ bekräftelse

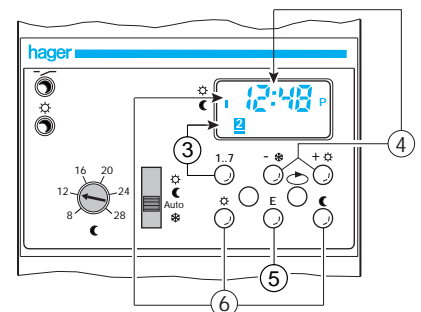


Inställningsnivå programtider **P**

På denna inställningsnivå finns 2 programmeringsalternativ:

- dag för dag
- gruppering av dagar (med samma progtid varje dag).

Ett bekräftat programsteg kan ändras genom att lägga till, ändra, (eller ta bort inställda tider).



- ③ veckodaginställning
- ④ programmering av tider
- ⑤ bekräfta
- ⑥ överstyrning kontaktfunktion till / från

Programmeringsexempel

Komforttemperatur önskas mån, tis, tors och fredag mellan 7.30 och 9.00 samt mellan 17.00 till 22.00.

Övrig tid är reducerad temperaturnivå (nattsänkning): gruppera dagar före programmering av kopplings-tider.



val av inställningsnivå

a. programmering dagar "mån, tis, tors, och fredag".



bekräfta måndag



ställ in tisdag



bekräfta tisdag



genom att trycka två gånger ignoreras onsdag och torsdag ställs in.



bekräfta torsdag



ställ in fredag



bekräfta fredag

Programmering av tider



ställ in tillslagstid 7.30



bekräfta



ställ in frånslagstid 9.00



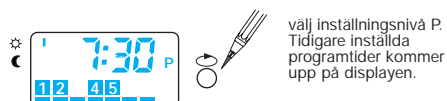
bekräfta

Fortsätt programmeringen genom att ange "+" och "-", till och frånslagstider enligt ovan och bekräfta därefter med "E". Om man vill programmera andra dagar tryck "1..7" o.s.v.



för återgång till automatik (auto) tryck 2 gånger

Tilllägg av programtid



välj inställningsnivå P. Tidigare inställda programtider kommer upp på displayen.

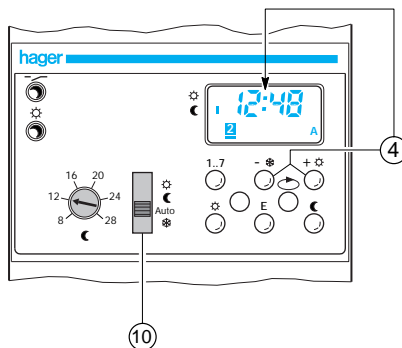


tryck på "E" knappen tills ett ledigt programsteg framträder

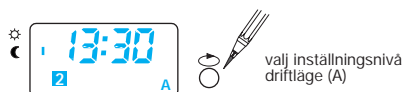
Välj till eller frånslagstid med "☼" eller "☾", och bekräfta med "E". Om man önskar en annan daginställning tryck "1..7" o.s.v.

Inställningsnivå driftläge A

Detta är normalt driftläge: ställ driftlägesomkopplaren ⑩ i läge "Auto".



④ sommar / vintertidinställning



välj inställningsnivå driftläge (A)

Sommar / vintertidinställning

ex : tillslag 13.30



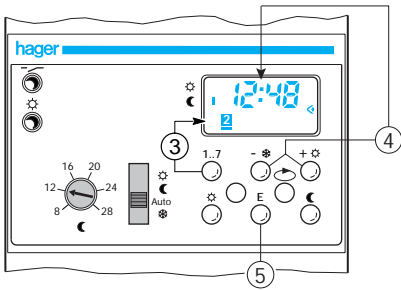
sommartidsinställning



vintertidsinställning

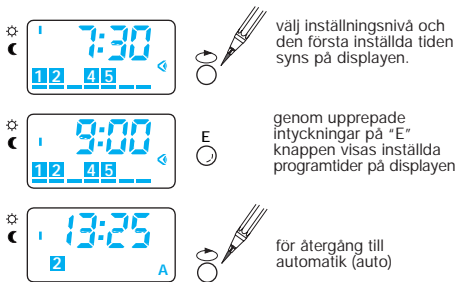
Inställningsnivå programkontroll ◀

Denna inställningsnivå tillåter :
 - kontroll av inställda programtider
 - ändring eller radering av inställda programtider



- ③ veckodaginställning
- ④ ändring eller radering av programtider
- ⑤ bekräfta

Kontroll av programtider



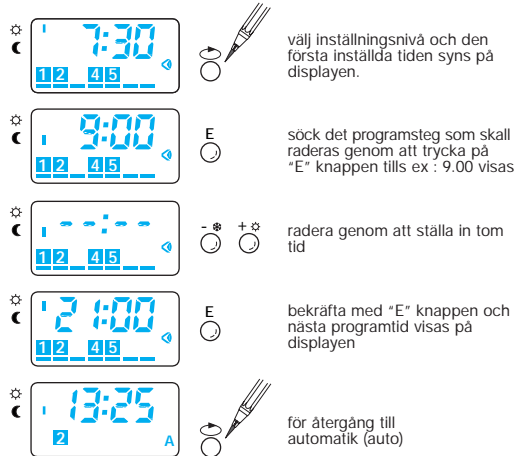
Ändra en programtid

Exempel : ändra tillslagstiden 21.00



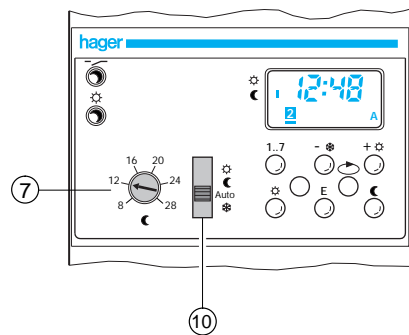
Radering av programtid

Exempel : radera tillslagstid 9.00

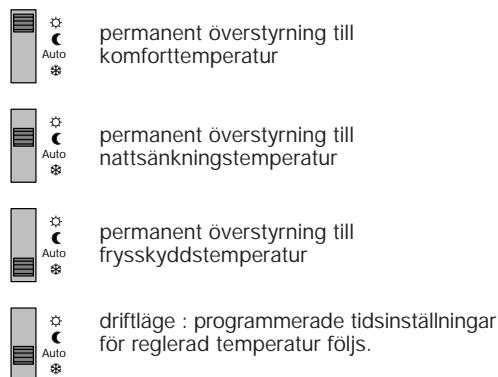


Temporära överstyrningar

- inställning av komforttemperatur ⑦



- inställning av permanent komfort, nattsänkning eller frysskyddstemperatur ⑩

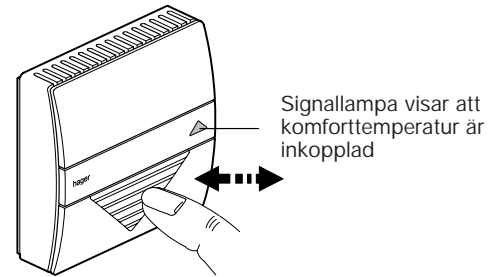


Temporär överstyrning kan även ske på givarna.

Givare EK 085

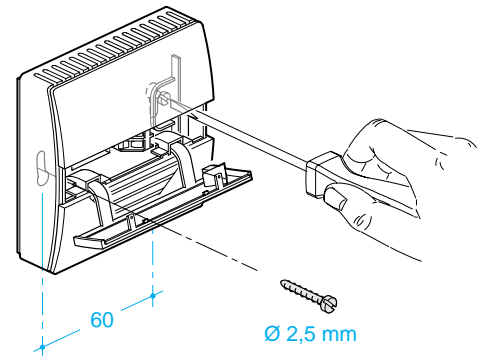
Överstyrning :

Givaren är försedd med en tryckknapp för temporär överstyrning till reglerad temperaturnivå. Vid efterföljande växling i programmet kommer överstyrningen att bortkopplas och den ursprungliga programcykeln kommer åter att följas.

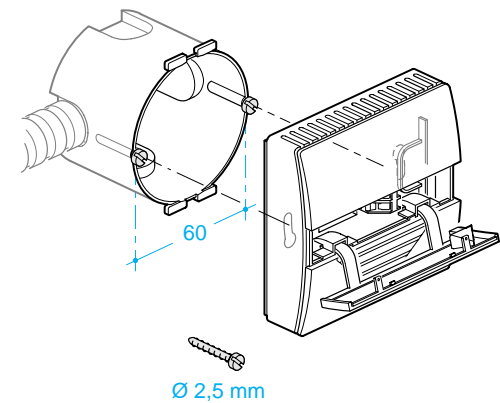


Installation

- utanpåliggande

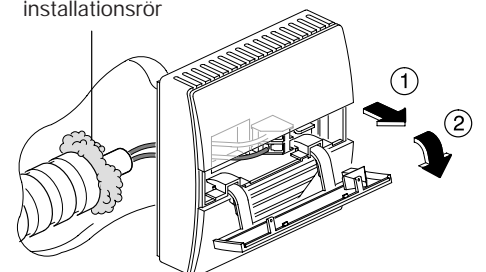


- på apparatdosa



Anslutning

Tätning av installationsrör



Tekniska data

Elektriska märkdata :

- driftspänning : 230 V~ 50/60 Hz
- egenförbrukning : < 8 VA
- kontaktfunktion : 1 växlande kontakt
- brytförmåga : μ 2 A - 250 V~ AC1

Funktionsdata :

- nattsänkningstemperatur : +8 °C till +28 °C
- frys skyddstemperatur : +8 °C
- temperatur avvikelse : \pm 0,2 °C
- veckoprogram
- program kapacitet : 24 programsteg
- minsta kopplingsintervall : 1 minut
- tidsnoggrannhet : \pm 5 min./år
- gångreserv : 24 timmar för uret, programmet finns alltid kvar.

Omgivningstemperatur :

- funktionstemperatur : -10 °C till +40 °C
- lagringstemperatur : -20 °C till +60 °C

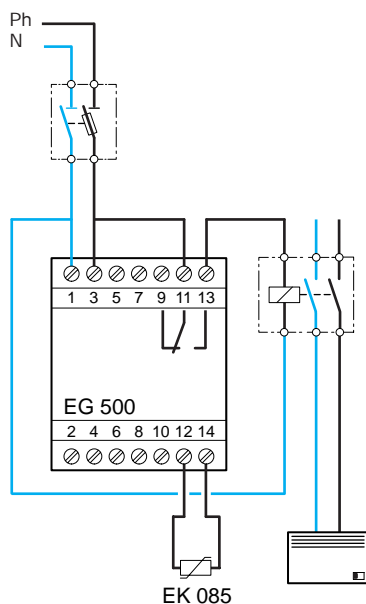
Anslutning :

- mjukledare : 1 till 6 \square
- enkelledare : 1,5 till 10 \square

Max avstånd givare 50 m

- mjukledare : 0,3 till 1 \square
- enkelledare : 0,3 till 1,5 \square

Anslutning



Garanti



hager lämnar 24 mån garanti från faktura datumet ;
Garantin gäller alla fabriktions och materialfel och gäller under förutsättning att felaktig produkt returneras tillsammans med en förklaring av felet och kopia av fakturan via ansvarig installatör och grossist ;
Garantin gäller ej om hagers kvalitetskontroll finner att produkten är i fullgot skick eller att den ej installerats enl. gällande föreskrifter