

EE 170

Bruksanvisning



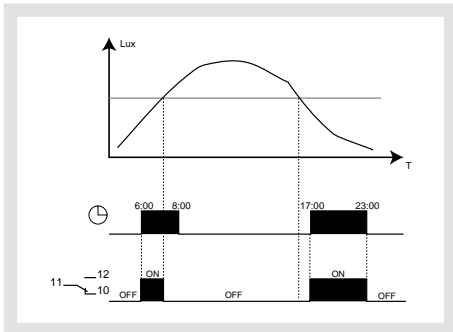
Fotocellebryter med ur

Funksjonsprinsipp:

Fotocellebryter EE 170 styrer lyssystemer utfra et brukerdefinert program, avhengig av aktuelt lys.

- i aktiv periode vil releet være PÅ eller AV avhengig av målt lysnivå.
- i inaktiv periode er releet alltid AV, uavhengig av lysnivå.

En innebygget tidsforsinkelse sørger for at unødvendig bryting forårsaket av kortvarige lyskilder (billykter og lignende) ikke forekommer.



Beskrivelse

EE 170 har to hovedfunksjoner:

- en fotocellebryter med:
 - ① Driftsvelger for auto- eller testfunksjon, eller manuell overstyring PÅ eller AV.
 - ② Velger for lysområde.
 - ③ Potensiometer for innstilling av nivågrense.
 - ④ Indikator som viser brytertilstand.

• en urbryter for å bestemme aktiv og inaktiv periode. Denne har 8 forskjellige forhåndsdefinerte program. Brytetiden for disse programmene kan forandres hvis ønskelig.

Urbryteren har fire knapper:

- ⑤ **P** for å velge aktuelt program
- ⑥ ↻ for å bla gjennom programtrinnene
- ⑦ **reset**
- ⑧ + og - for å forandre innstillingene

På displayet vises:

- A. aktuell tid
- B. ukedag
- C. programnummer
- D. bryterstatus ON = PÅ eller OFF = AV.

Tidsinnstilling:

Trykk knapp "+" eller "-". Ved å holde denne knappen inne vil uret gå gjennom minutter, timer og dager.

Programmering:

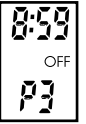
Velg et passende program fra de 8 beskrevet under. Brytertidene kan om ønskelig forandres.

P	1234567	Prog
P0	1 -> 7	OFF
P1	1 -> 7	ON
P2	1 -> 7	6.00 23.00
P3	1 -> 7	6.00 8.00 17.00 23.00
P4	1 -> 7	2.00 6.00
P5	1 -> 5	6.00 8.00 17.00 23.00
	6 - 7	6.00 8.00 18.00 23.00
P6	1 -> 5	2.00 17.00
	6 - 7	3.00 17.00
P7	2-3-4	6.00 23.00
	5	6.00
	6 - 7	2.00 6.00
	1	2.00 6.00 23.00

For eksempel:

Velg program P3.

1. trykk knapp "P" inntil det står "P3" på displayet.



2. dersom de foreslåtte tider er OK, er uret ferdig programmert.

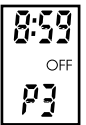
Modifisering av program:

1. velg ønsket program med knapp "P".
2. bla gjennom programskrittene med knapp ↻.
3. nå kan brytertidene forandres med knapp + eller -.
4. bla til neste programsteg med knapp ↻ og om ønskelig, modifier dette.
5. trykk "P" for å bekrefte alle forandringer.
6. et merke (*) vises ved programnummeret for å indikere at dette er modifisert.

Eksempel

Aktiv periode fra kl.16:45 i stedet for kl.17:00:

1. trykk knapp "P" for å velge program P3.



2. trykk ↻ til displayet viser "17:00"



3. trykk "-" til displayet viser "16:45".



4. trykk "P" for å bekrefte forandringen.

Kontroll av program:

Trykk knapp ↻ gjentatte ganger for å vise programmet: brytertidspunkt og -status (PÅ eller AV).

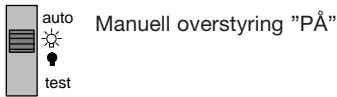
For retur til normal drift trykkes knapp "P".

Resetting

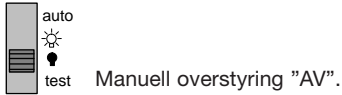
Ved å trykke på knapp **Reset** vil alle forandringer som er utført på de faste programmene fjernes.

Permanent overstyring:

Driftsvelgeren ① kan settes for manuelt å overstyre programmeringen.



Manuell overstyring "PÅ"



Manuell overstyring "AV".

Innstilling av lysnivå:

Når velger ① står i posisjon "test" kobler tidsforsinkelsen ut, og innstillingen er derved enklere.

Velg passende lysområde med velger ②:



5 til 100 lux (lavt lysnivå) passer til for eksempel utelys og vindusbelysning.



50 til 2000 lux (høyt lysnivå) passer til solavskjerming og lignende.

Innstillingen foretas enklest når lyset er på ønsket nivå, for eksempel om kvelden. Sett velger ① i posisjon "test"; vri potensiometer ③ opp til brytepunktet nås (indikator ④ lyser).

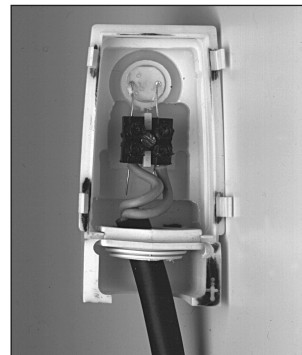
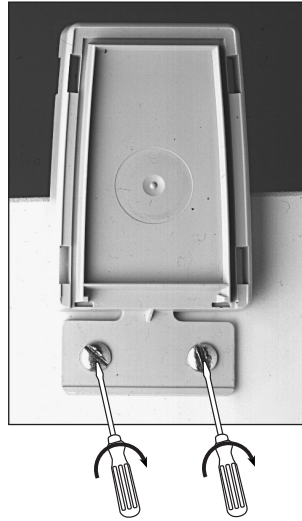
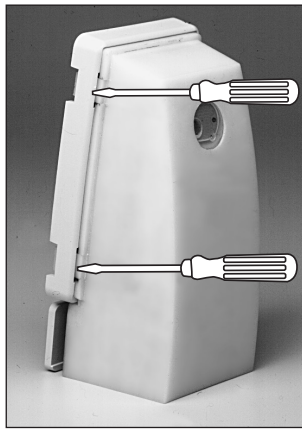
Sett velger ① tilbake til posisjon "auto".

Montering av målecelle:

Sørg for at målecellen ikke utsettes for lyskilder som kan forstyrre driften. Cellen må beskyttes mot støv og fuktighet.

Ved brudd i kabel mellom celle og rele vil kontakten veksle til "PÅ".

Releet må ikke spenningsettes før cellen er tilkoblet.



Tekniske data:

Elektriske data:

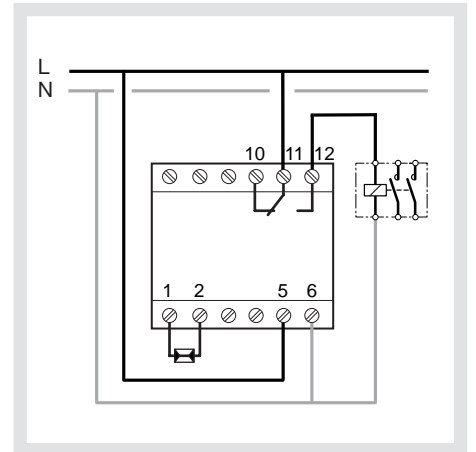
- driftsspenning: 230V +10-15% 50 Hz
- egetforbruk: 1,5 VA
- kontakt : 1 vekselkontakt
- max belastning:
- AC1 16A 250V~
- Glødelamper 2000W 230V~
- Halogenlamper 1000W 230V~
- Lysrør :
- ukompensert 1000W 230V~
- seriekompensert (10µF) 1000W 230V~
- parallellkomp. (15µF) 200W 230V~
- duo-koblet 1000W 230V~

Funksjonsdata :

- 2 følsomhetsområder, 5 til 100 lux, 50 til 2000 lux
- ukeprogram
- 8 forhåndsdefinerte program
- minste programsteg : 1 minutt
- presisjon : ± 6 min./år
- gangreserve : lithiumbatteri min. 3 år
- PÅ og AV forsinkelse : 15 til 60 sek.
- Arbeidstemperatur : -30 til +60 °C (celle)
- Arbeidstemperatur : -10 til +50 °C (rele)
- Lagringstemperatur : -20 til +60 °C
- kapslingsklasse celle : IP54
- isolasjonsklasse celle : II

Tilkobling :

- rele : 0,5 til 4 mm²
- celle : 0,75 til 2,5 mm²
- Max lengde mellom rele og celle : 50 meter
- montering av celle med 2 derner Ø 2,5 mm.



Garanti

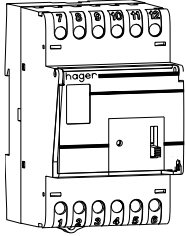
(N)

24 måneders garanti fra fakturadato. Garantien gjelder alle fabrikkasjons- og materialfeil under forutsetning av at det defekte produkt returneres til grossist eller importør med en kort beskrivelse av feilen, samt kopi av pakkeseddel eller faktura. Garantien bortfaller dersom hager's kvalitetskontroll finner at produktet er i brukbar stand, eller at det ikke er montert ifølge gjeldende forskrifter.

hager 03.2002



6E 7527.b



EE 170

Bruksanvisning

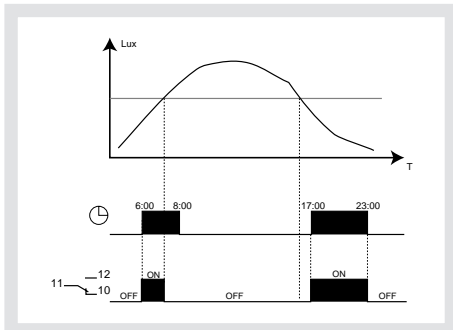


Programmerbart ljusrelä

Produktpresentation:

EE 170 programmerbart ljusrelä följer programmerade tider och den naturliga ljusnivån som föreligger för tillfället.

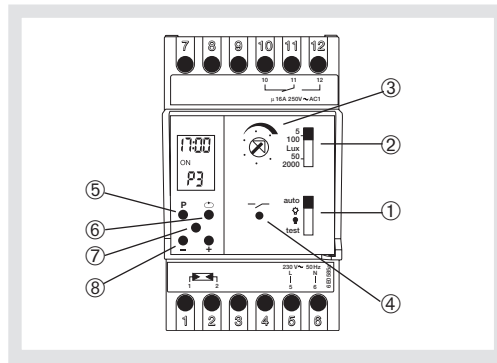
- Under programmerade tider kommer produkten att mäta ljusnivån och växla kontakten om den underskrider inställt värde.
- Kontakten förblir opåverkad oavsett om ljusnivån sjunker under inställt värde.



Produktbeskrivning:

Programmerbart ljusrelä EE 170 har två huvudfunktioner:

- Ljusreläet har följande funktioner:
 - ① Omkopplare för överstyrning till permanent TILL eller FRÅN, test eller driftläge.
 - ② Ljusområdesväljare.
 - ③ Potentiometer för ljusnivå.
 - ④ Indikering av kontaktstatus.



• Programmerbar kopplingsur för automatisk tidscykel.

Programmerbar tidsfunktion för automatisk ljusreglering med 8 olika förinställda program som kan modifieras vid behov.

Tiduret innehåller 4 knappar:

- ⑤ **P** programväljare
- ⑥ Framstegning av program
- ⑦ **reset**
- ⑧ **+** och **-** för ändring av programtider

I fönstret indikeras :

- A. Realtid
- B. Veckodag (1 = måndag, 2 = tisdag osv)
- C. Använt program
- D. Kontaktstatus TILL eller FRÅN

Realtidsinställning:

Tryck på "+" eller "-".
Kontinuerlig intryckning bläddrar minuter, timmar och dagar snabbt i teckenfönstret.

Programmering:

Välj ett passande program bland de 8 nedanstående.

Kopplingstiderna kan modifieras om det är nödvändigt.

P	1234567	Prog
P0	1 -> 7	OFF
P1	1 -> 7	ON
P2	1 -> 7	6.00 23.00
P3	1 -> 7	6.00 8.00 17.00 23.00
P4	1 -> 7	2.00 6.00
P5	1 -> 5	6.00 8.00 17.00 23.00
	6 - 7	6.00 8.00 18.00 23.00
P6	1 -> 5	2.00 17.00
	6 - 7	3.00 17.00
P7	2-3-4	6.00 23.00
	5	6.00
	6 - 7	2.00 6.00
	1	2.00 6.00 23.00

Exempel:

Val av program P3
1. Tryck på "P" tills "P3" visas i fönstret.



2. Om det valda programmets förinställda kopplingstider överensstämmer med dina önskemål är programmeringen avslutad.

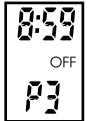
Ändring av programmering:

1. Välj ett program med knapp "P".
2. Scrolla fram programstegen med till det steg som skall förändras.
3. Ändra programtider med "+" och "-" knappar.
4. Tryck på för att visa nästa programsteg och ändra om du finner det nödvändigt.
5. Tryck "P" för bekräfta ändringarna och återgå till driftläge.
6. En markering (*) kommer att finnas vid programnumret som indikerar att programmet är förändrat.

Exempel:

Du har valt P3 men vill ha tillslag 16.45 istället för 17.00.

1. Tryck på "P" för att välja program.



2. Tryck tills "17:00" visas i fönstret.



3. Tryck "-" tills "16:45".
4. Tryck "P" för bekräftelse och återgång till driftläge.



Kontrollera inställningar:

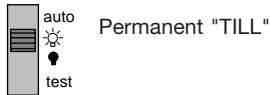
Tryck upprepande på för att kontrollera programsteg, programtider och kontaktstatus. För att återgå till driftläge, tryck "P".

Återställning av kopplingsur:

Tryck på "Reset" knappen för återställning av alla förändringar i de förinställda programmen.

Permanent överstyrning:

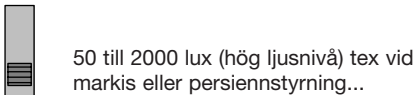
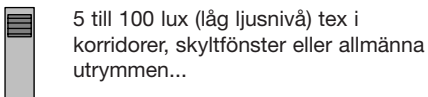
Med omkopplare för överstyrning ① kan kontakten tvångsmanövreras oavsett ljusstyrka och programtider.



Inställning av önskad ljusnivå:

Omkopplarens läge "test" möjliggör ett enkelt provningsförfarande då fördröjningstider för TILL och FRÅN-slag bortkopplas.

Välj ljusnivåområde som passar din aktuella applikation med omkopplaren ② :



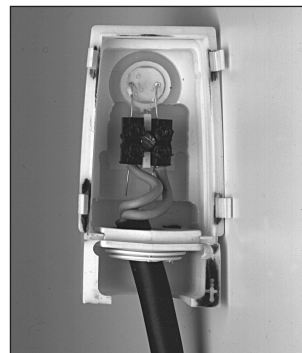
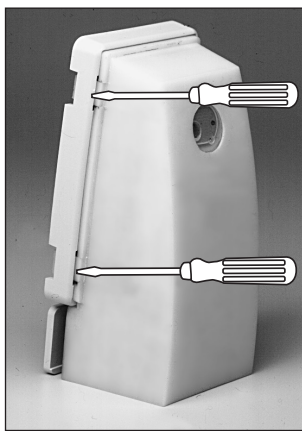
Kontroll av ljusnivå kan utföras genom att under en lämplig tidpunkt ställa omkopplaren ① i testläge och därefter vrida upp potentiometern ③ tills indikeringslampan ④ tänds. På detta sätt kan man bedöma vilken inställningsnivå man önskar. Efter kontrollen återställs omkopplaren i läge "auto" dvs driftläge.

Montering av fotocell (ljusgivare).

För att erhålla en tillförlitlig funktion får ljusgivaren inte placeras så den påverkas av artificiellt ljus eller direkt solstrålning. Den skall även skyddas från damm och fukt.

Om anslutningen mellan apparaten och givaren avbryts kommer kontakten att slutas automatisk.

Observera att Ljusgivaren inte får inkopplas med påslagen spänning på apparaten



Tekniska data:

Elektriska märkdata:

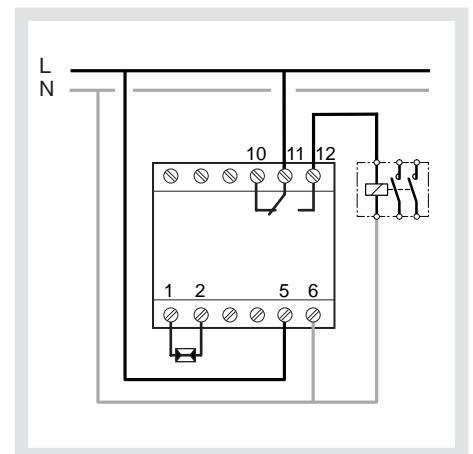
- Driftspänning: 230V +10/-15% 50 Hz
- Egenförbrukning:: 1,5 VA max.
- Kontaktfunktion: 1 växlade kontakt
- Max. brytkapacitet :
 - AC1 16A 250V ~
 - Glödljus: 2000W 230V ~
 - Halogenlampor 1000W 230V ~
 - Lysrör:
 - Okompenserade 1000W 230V~
 - Seriekompenserade (10µF) 1000W 230V ~
 - Parallellkompenserade (15µF) 200W 230V~
 - Duokopplade 1000W 230V ~

Funktionsdata:

- 2 ljusområden : 5 till 100 lux, 50 till 2000 lux
- veckoprogram
- 8 förinställda program
- Inställningsnoggrannhet programtider: 1 minut
- Driftsnoggrannhet: ± 6 min/år
- Gångreserv: Lithiumbatteri 3 år
- Till/frånslagsfördröjning: 15 till 60 sek
- Omgivningstemperaturer:
 - Driftstemperatur:
 - 30 °C till +60 °C (fotocell),
 - 10 °C till +50 °C (modulkomponent)
 - Lagringstemperatur: -20 °C till +60 °C
- IP klass fotocell: IP54
- Skyddsklass fotocell: II

Anslutningar:

- Mjukledare: 0,5 till 4 mm²
- Enkelledare: 0,75 till 2,5 mm²
- Max. ledningslängd mellan givare och apparat: 50 m
- Fotocell monteras med 2 st skruvar Ø 2,5 mm.



Garanti

S

hager lämnar 24 mån garanti från faktura datumet ; garantin gäller alla fabrikations och materialfel och gäller under förutsättning att felaktig produkt returneras tillsammans med en förklaring av felet och kopia av fakturan via ansvarig installatör och grossist ; garantin gäller ej om hagers kvalitetskontroll finner att produkten är i fullgott skick eller att den ej installerats enl. gällande föreskrifter.

hager 03.2002