


TU 350



Radiomottagare

Produkter för analoga signaler  0165

Tillverkardeklaration:
Vi, Hager Electro S.A, 132 Boulevard de l'Europe
67215 Obernai Cedex, intygar härmed att vi ansvarar för
att produkterna som marknadsförs med dessa instruktioner
tillfredsställer de krav som ställs enligt R&TTE 1999/5/EG
direktiv daterat mars 1999.

Affärsområdeschef/ 01-01

Bruksanvisning

Funktionsprincip

Radiomottagare TU 350 tar emot styrsignaler från fjärrkontroller och överför dem till utgångsmodulerna.

Lämpliga fjärrkontroller är TU 202, TU 204 och TU 209.

TU 350 är ansluten till de centralbaserade utgångsmodulerna TU 302 och TU 304, för styrning av olika elektriska laster.

En LED-indikering på produkten indikerar om signalerna från fjärrkontrollen kommer fram ordentligt.

Innan användning måste systemet konfigureras med utgångsmodul TS 302 och TS 304

På grund av krypteringssystemet som används till radiosändaren, påverkas inte signalen av yttre störningar från andra radiosystem som använder samma frekvens.

Tekniska data

Elektriska data

- Överföringsfrekvens: 433 MHz
- Kodning: skyddad Hager kryptering
- Tvåtrådsanslutning mellan mottagare och utgångsmodul
- Max längd : 50 m
- Överföring av order från fjärrkontroll sker via utgångsenheter
- Överföringsspanning max. 20 V.
- klass II
- Kapslingsklass: IP54
- Enligt EN300 220-1.

Omgivningstemperaturer

- Drifttemperatur: -20 °C till +70 °C
- Lagringstemperatur: -20 °C till +70 °C

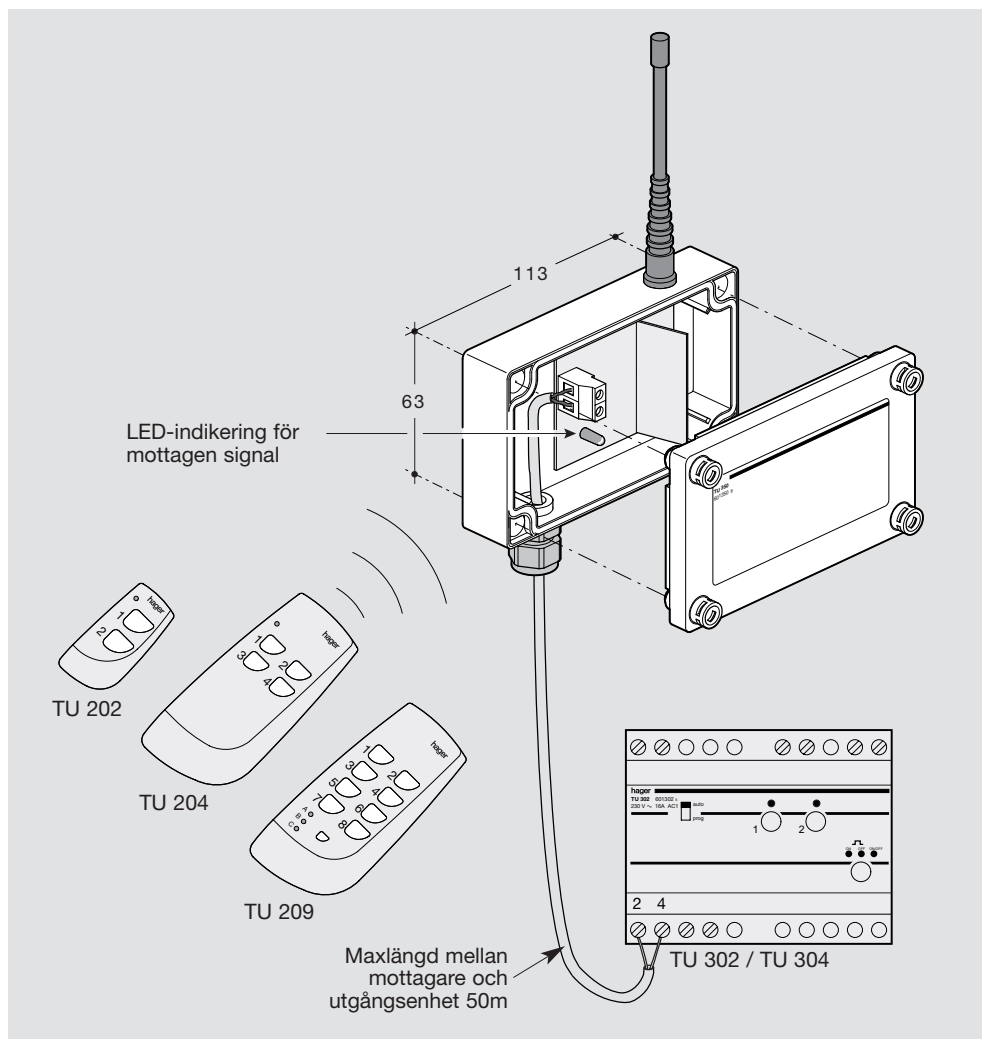
Mått

- Kapsling: 130 x 80 x 35 mm
- Fastsättning c-c avstånd: 63 x 113 mm
- Antenn: 110 mm

Montage

- Utan påliggande med skruv.

Produktpresentation



Att tänka på innan användning:

För optimal användning se anvisningar för TU 350 radiomottagare:

- Placera mottagaren på en central plats, för att vara säkra på fjärrkontroll och mottagare når varandra.
- Montera mottagaren en bit ifrån metallskåp och centraler för att slippa störningar.

Garanti

Hager lämnar 24 mån garanti från fakturadatumet; garantin gäller alla fabriktions- och materialfel och gäller under förutsättning att felaktig produkt returneras tillsammans med en förklaring av felet och kopia av fakturan via ansvarig installatör och grossist; garantin gäller ej om Hagers kvalitetskontroll finner att produkten är i fullgott skick eller att den ej installerats enl. gällande föreskrifter.