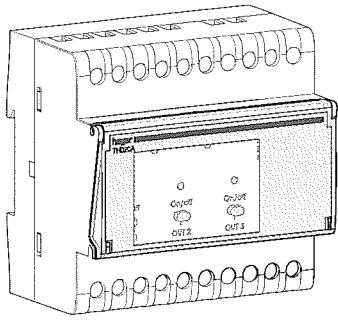


Tillverkardeklaration:
Vi, Hager Electro S.A.S., 132 Boulevard de l'Europe
67215 Obernai Cedex, intygar härmed att vi ansvarar för
att produkterna som marknadsförs med dessa instruktioner
tillfredsställer de krav som ställs enligt R&TTE 1999/5/EG
direktiv daterat mars 1999.
Affärsområdeschef/ 07-05

6T 6076.a



S Telefonens fjärrkontroll och telefonuppringare med röststöd

TH020C

Bruksanvisning

S

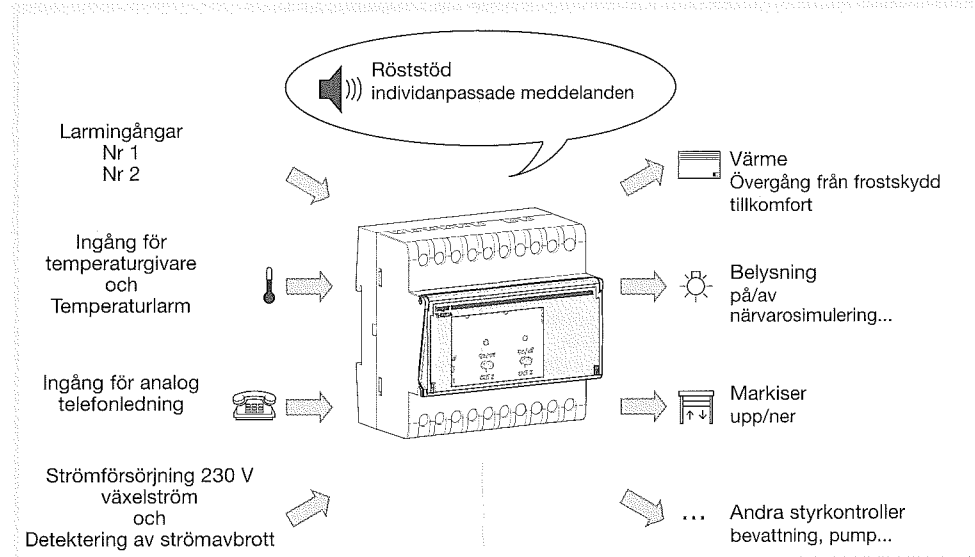
Presentation av produkten

Telefonuppringaren ger möjlighet att:

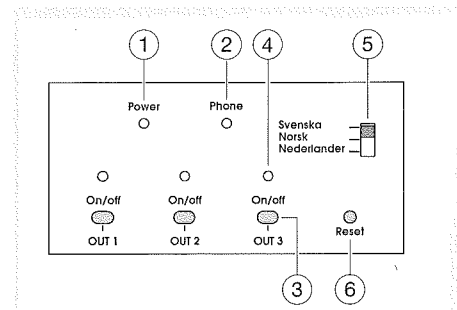
- från valfri fast telefonapparat eller från en GSM-mobiltelefon fjärrstyra aktivering och avaktivering av 3 belastningar (belysning, värme, markis, bevattning...)
- när som helst få reda på omgivningstemperaturen i bostaden samt utgångarnas status
- bli förvarnad när ett tekniskt larm blir utlöst (fel på frysskåpet, strömavbrott, temperatur under 10°C...) via vanlig telefonuppringning åtföljd av ett röstmeddelande.

Röststödsfunktionen hjälper användaren att hantera fjärrkontrollen.

Endast användare som har tillgång till sekretessbelagd personlig kod får använda telefonens fjärrkontroll.



Beskrivning

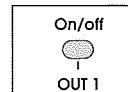


- 1 Driftspännings indikering: spänningssatt.
- 2 Indikering för anslutning av telefonlinje.
- 3 ON/OFF-knapp: handmanövrering av reläutgångar.
- 4 Indikering för relästatus
- Lampan tänd = relä Till
- Lampan släckt = relä FRÅN.
- 5 Omkopplare för val av språk.
- 6 Återställningsknapp (RESET): åter till fabriksinställd version + indikeringslampan för driftspänning blinkar.

Driftsättning

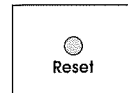
Manuell handkörning

Tryck på ON/OFF-tangenten på den reläutgång som du önskar aktivera.



Återställning

För att återgå till fabriksinställd konfiguration, tryck på återställningsknappen (RESET) med ett spetsigt föremål under 3 sekunder.



⚠ Alla konfigurerade parametrar (som personliga koder, dina röstmeddelanden, startfördröjningens tidslängd, osv.) raderas ut och nollställs till förinställda värden. Utgångsreläerna är i viloläge, larmen är avaktiverade. Den fabriksinställda koden är 0000.

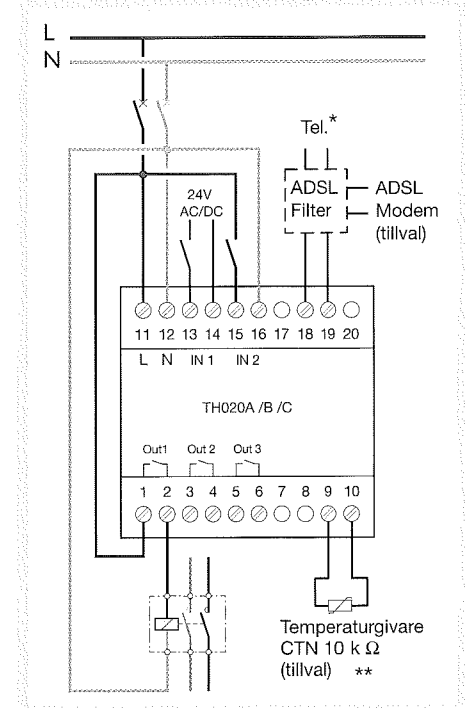
Röststöd

Placera markören fram för valt språk (3 språk att välja på).



Anslutning

Teltelefonuppringaren monteras i en normkapsling.



* Överspänningskydd för telefonledningen rekommenderas.

** Förenlig temperatur givare : EK081, EK083, EK 86.

⚠ Håll spänningsmatningsledningarna åtskilda från temperaturgivarens ledning.

Ingångar: : IN 1 : 0-30 V AC/DC - 5 mA min.
IN 2 : 0-230V AC - 5 mA min.
Använd ett gränssnittrelä BT/TBT
Utgångar: OUT 1, 2, 3 : relä 5 A, AC1

Tekniska data

Elektriska data

- Matning: 230 V växelström ± 15% 50/60 Hz
- Strömförbrukning: < 2 W
- Analog telefonledning: 48V likström
- Reläutgångar: 250V/5A AC1
- Larmgångar:
 - 1 ingång 0-30 V AC/DC, minst 5mA
 - Önskat omkopplingsvärde: 7V, +/- 1V
 - 1 ingång 0-230V AC växelström, minst 5mA
 - Önskat omkopplingsvärde: 100 V, +/-40%
- Temperaturingång: CTN 10 kOhm
- Ackumulatören autonomien: 4 timmen
- Laddningstid: 72 timmen

Bredd

- 5 moduler

Miljö

- Drifttemperatur: 0 °C till +50 °C
- Lagringstemperatur: -20 °C till +70 °C
- Isoleringsklass: II
- Kapslingsklass: IP 30
- IK: 03

Anslutning

- Kapacitet: mjukledare/enkelledare: 1x 0,75 mm² min.
2x 2,5 mm² max

Normer

- Auktorisering från Europeisk Telekom: TS103 021

Meny Parametrar

1. Anslut telefonuppringaren till telefonnätets ingång.
2. Slå ditt telefonnummer från en extern telefonapparat.
3. Följ röststödet anvisningar för att komma fram till menyn Parametrar.

Inställning av ljudvolym på röststödet
Tryck in 0-tangenten för att höja eller sänka volymen.

Tips:

0-tangenten ger möjlighet att när som helst ställa in volymen när du är i förbindelse med telefonuppringaren.

Individanpassa din personliga kod

Slå in de 4 siffrorna till din personliga kod på telefonens sifvertavla.
Du måste slå in sifferkombinationen två gånger för



Förvara din kod på en säker plats för du behöver den för att komma åt telefonens fjärrkontroll.
Fabriksinställd kod: **0000**

att bekräfta din nya kod.

Tala in dina egna röstmeddelanden

Du kan individanpassa de viktigaste meddelandena knutna till utgångarna och larmen.
Max tidslängd för varje meddelande är **10 sekunder**.

Till exempel:

- byt ut förinspelat meddelande "Utgång 1 påslagen" mot ditt eget meddelande: "Värmen är på".

- Byt förinspelat meddelande "Larm 1" mot "Garagedörren är öppen".

Programmera tillslagsfördröjning på en krets

För varje krets har du möjlighet att konfigurera en tidslängd för tillslagsfördröjning (minst 1 sekund, högst 59 timmar, 59 minuter, 59 sekunder).

I så fall, när du beordrar spänningssättning av kretsen, kommer frånslagning att ske efter den inprogrammerade tidslängden.

Definiera antalet ringsignaler före inkoppling

Du kan programmera in antalet ringsignaler (mellan 1 och 9) innan telefonuppringaren fjärrkontroll tar över telefonlinjen.

Fabriksinställning: **5 ringsignaler**.

Konfigurera tekniska larm

Det går att aktivera eller avaktivera båda ingångar på kontakten, temperaturlarmet samt larmet vid strömavbrott.

Definiera sedan villkoren för att larmen ska lösa ut (när kontakten öppnar / sluter) samt uppringda telefonnummer (max 3 nummer).

För temperaturlarmet går det att definiera utlösningsskärnsgränsen (från -29°C till +49°C) samt fastställt villkor (temperatur lägre eller högre än angiven gräns).

Detta larm kräver att en givare ansluts till temperaturingången.

Till exempel:

temperaturlarmet löser ut om uppmätt temperatur understiger 15°C.

Slå telefonnumret

Vänta in ringsignalerna

"Välkommen.
Mata in din
åtkomst kod"

Slå in din fyrsiffriga personliga kod

(fabriksinställd kod : 0000)

"Temperaturen
är 20°C.
Utgång 1 är påslagen..."

Slå in * för att komma fram till inställning av parametrar

Slå telefonnumret

Vänta in ringsignalerna

"Välkommen.
Mata in din
åtkomst kod"

Slå in din fyrsiffriga personliga kod

(fabriksinställd kod : 0000)

"Temperaturen är 20°C.
Utgång 1 i läge Till.
För att ändra, skriv in 1.
Utgång 2 i läge Från.
För att ändra, skriv in 2..."

Slå in numret på motsvarande utgång (exempelvis 2)

Åter till menyn för ett annat kommando

"Utgång 2 påslagen"

Samtalet slut (lägg på)

Användning

Lyssna på meddelanden och fjärrstyrning via telefon

Tips:

Du kan ändra status på en krets utan att vänta tills uppspelningen av ett röstmeddelande är klar genom att omedelbart trycka på önskad tangent.

Vid felslagning av personlig kod, får du en signal från fjärrkontrollen.

Du får tre försökstillfällen för att slå in rätt kod annars blir fjärrkontrollen avslagen automatiskt.

Inställning av ljudvolym på röststödet

Tips:

Tryck in 0-tangenten för att när som helst höja eller sänka volymen när du är i förbindelse med telefonuppringaren.

Användning av telefonsvarare, modem eller fax på samma telefonlinje

Gör på följande sätt:

1. Slå ditt telefonnummer från en extern telefonapparat.
2. Lägg på luren efter första ringsignalen.
3. Vänta i 10 sekunder.
4. Ring upp igen inom 2 minuter. Teleuppringaren svarar efter första ringsignalen.

Utlösning av tekniskt larm

Vid utlösning av tekniskt larm, tar teleuppringaren över telefonlinjen och lämnar ut motsvarande röstmeddelande till inregistrerat/inregistrerade telefonnummer (max 3 nummer).

Två alternativ finns tillgängliga:

- första abonnenten svarar:

Abonnenten hör larmmeddelandet i flera omgångar och en begäran om kvittering.

För att stoppa ringningscykeln, slår abonnenten in * efter kvitteringsmeddelandet.

- Den förste abonnenten lyfter inte på luren, hans/hennes linje är upptagen och avbryter inte ringningscykeln:

Telefonuppringaren slår nästa nummer som sparats i minnet.

Om ingen av de tre abonnenterna avbryter ringningscykeln, kommer den fullständiga ringningssekvensen (nr 1 till nr 2 och därefter till nr 3) att genomföra fyra försök och sedan sluta automatiskt.

Vid strömavbrott

Telefonuppringaren avger vid strömavbrott ett larm i form av ett röstmeddelande till inregistrerade telefonnummer.

Så länge strömavbrottet pågår är fjärrstyrning av de tre utgångarna inte möjlig.

Kretsarnas status före strömavbrottet bevaras i minnet och återställs vid strömtillslag.

Ett andra meddelande avges också vid strömtillslag om avbrottets tidslängd understiger 4 timmar (batteri laddat till 100 %).

Att beordra telefonuppringaren att lägga på luren

Om du får ett inkommande samtal och om telefonuppringaren tar över linjen innan du hinner att svara, måste du slå in tangentsekvensen : * och # för att frikoppla telefonlinjen och svara själv på inkommande samtal.