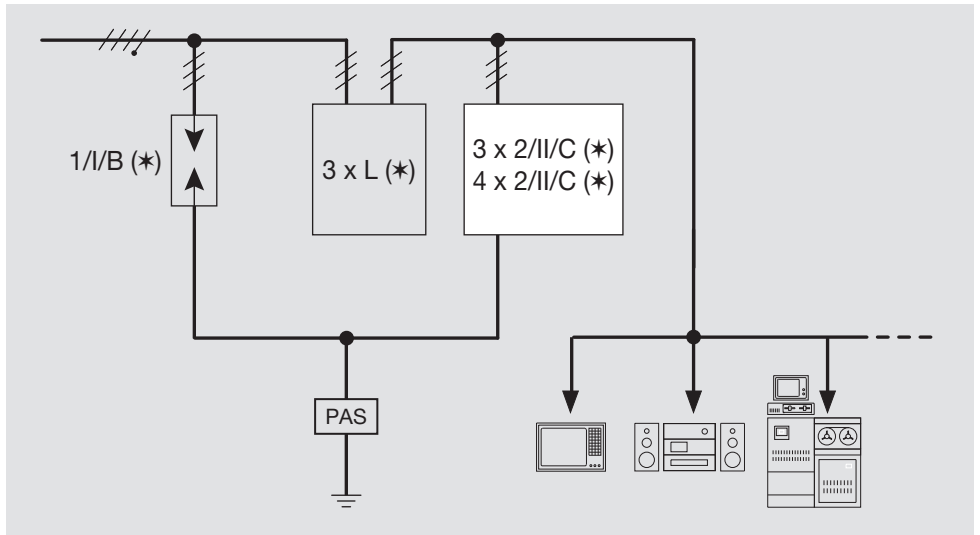


- (DE) Überspannungsableiter
- (GB) Surge protective device
- (FR) Parafoudre

- Bedienungsanleitung
- User instructions
- Notice d'instructions

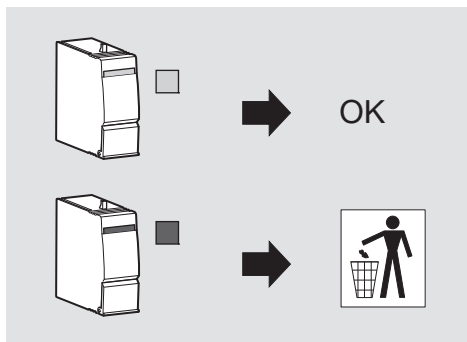
SPN315, SP 415, SPN317, SPN417, SPN418, SPN419

EN 61 643-11 IEC 61 643-1 E DIN VDE 0675-6 - 0675-6/A1 - 0675-6/A2	Type 2 Class II "C" Ableiter
Un	230/400 V~
f	50/60 Hz
F1 max	125 A gL / gG
IP	20
θ °C	-40 / +80 °C



I mini	250 V AC / 0,5 A 250 V DC / 0,1 A
I maxi	125 V DC / 0,2 A 75 V DC / 0,5 A
Mini	0,25 mm ²
Maxi	1,5 mm ²

	Un (50/60Hz)	Uc (50/60Hz)	I _{max} (8/20) μs	I _n (8/20) μs	Up	17,5	3 x C* 4 x C*
SPN315	230 V~	275 V~	40 kA	20 kA	≤ 1,25 kV	3	3 P
SPN317							3 x SPN015
SPN415	230 V~	275 V~	40 kA	20 kA	≤ 1,25 kV	4	3 P + N
SPN417							4 x SPN015
SPN418	230 V~	L - N 275 V~ N - PE 255 V~	40 kA	20 kA	L - N ≤ 1,25 kV N - PE ≤ 1,5 kV	4	3 P + N
SPN419							3 x SPN015 + 1 x SPN018



SPN317	SPN315
SPN417	SPN415
SPN419	SPN418

Information (DE)

1/I/B* : Blitzstromableiter (Großschutz)

2/II/C* : Überspannungsableiter (Mittelschutz)

L* : Entkopplungsdrossel

Information (GB)

1/I/B* : Lightning surge arrester (main protection)

2/II/C* : Overvoltage protection device (Medium protection)

L* : Decoupling element (bridge)

Information (FR)

1/I/B* : parafoudre (protection de tête)

2/II/C* : Limiteur de surtension (protection secondaire)

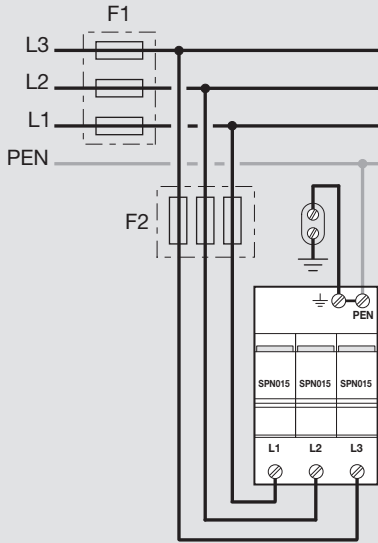
L* : Bobine de découplage

TN-C

TN-S

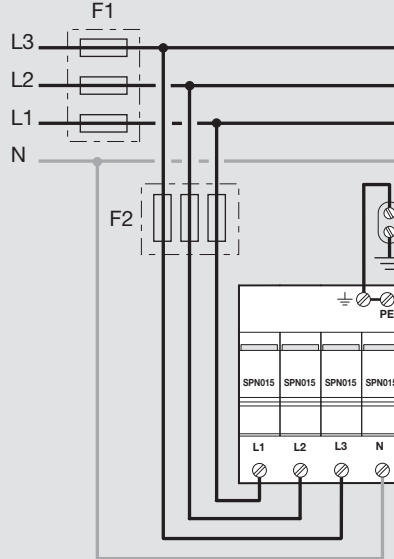
TT / TN-S

“3” + “0”



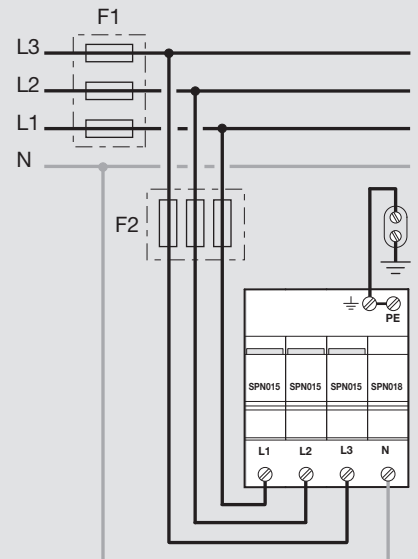
SPN315
SPN317

“4” + “0”



SPN415
SPN417

“3” + “1”



SPN418
SPN419



$F1 > 125 \text{ A} \rightarrow F2 = 125 \text{ A}$

$F1 \leq 125 \text{ A} \rightarrow \cancel{F2}$



- Die Überspannungsableiter sind auf möglichst kurzem Weg zu erden.

- The Overvoltage protection device should be grounded using the shortest possible route.

- Les parafoudres doivent être mis à la terre par le plus court chemin possible.

L,N, \pm mini	1,5 mm ²	1,5 mm ²
L,N, \pm maxi	25 mm ²	35 mm ²