

- (F)
- (GB)
- (D)
- (E)
- (P)
- (N)

(F)

Relais différentiels

Notice d'instructions

Présentation du produit

- ① **poussoir "reset"** : en cas de déclenchement, la sortie reste en basculement et le retour à la normale est obtenu par :
 - une impulsion sur le BP d'acquiescement "reset"
 - une coupure de l'alimentation.
- ② **poussoir "test"** : l'impulsion sur le BP "test" permet de vérifier, par une simulation, le bon fonctionnement du relais en cas de défaut.
- ③ **voyant de défaut** : allumé lors d'un défaut de l'installation surveillée.
- ④ **voyant de présence tension** : bon fonctionnement du produit.
- ⑤ **calibres IΔn** : 0 / 0,03 / 0,1 / 0,3 / 0,5 / 1 / 3 A
- ⑥ **temporisation Δt** : 0 / 0,1 / 0,3 / 0,5 / 1 / 3 s
- ⑦ **sortie standard (1 OF)** : déclenchement à 85 % de IΔn à ± 15 %
 - Passé de 0 à 1 lors d'un
 - défaut de la liaison tore / relais,
 - courant de défaut dans l'installation surveillée.
- ⑧ **sortie à sécurité positive (1 OF)** : basculement à 1 lors de la mise sous tension, passe de 1 à 0 lors :
 - d'un défaut de liaison tore-relais,
 - courant de défaut dans l'installation surveillée,
 - défaut d'alimentation ou interne du relais.
- ⑨ **sortie préalarme (1 F)** : le contact se ferme à 50 % de IΔn (± 10 %)
- ⑩ **Test et reset à distance**
- ⑪ **réglages plombables** : toute modification de réglage peut être proscrite par un capot plombable.
- ⑫ **barregraph** : indique en permanence la valeur du courant de fuite, 5 à 15 %, 15 à 30 %, 30 à 45 %, 45 à 60 % et 60 à 75 % de IΔn.

Spécifications techniques

- Relais :**
- Tension d'alimentation ~ 50/60 Hz : 220 V - 240 V
 - Tension du réseau ~ 50/60 Hz : 500 V maximum
 - Puissance absorbée : 10 VA
 - Sortie de commande : inverseur libre de potentiel
 - Calibres IΔn : 0 / 0,03 / 0,1 / 0,3 / 0,5 / 1 / 3 A
 - Temporisation Δt : 0 / 0,1 / 0,3 / 0,5 / 1 / 3 s (± 20 %) 20 ms sur le calibre 30 mA
 - Pdc sortie standard : 6 A / 250 V AC12
 - Pdc sortie sécurité positive : 6 A / 250 V AC12
 - Pdc sortie préalarme : 3 A / 250 V AC12
 - Raccordt. des câbles : rigide 1,5[□] à 10[□]
souple 1[□] à 6[□]
 - T° de stockage : - 25 à + 55 °C
 - T° de fonctionnement : - 25 à + 70 °C
- Tores :**
- Surcharge admissible : 5 kA / 1,5 s - 14 kA / 1 s - 100 kA / 0,05 s
 - Raccordt. des câbles : rigide 1,5[□] à 4[□]
souple 1[□] à 2,5[□]
 - T° de stockage : - 25 à + 55 °C
 - T° de fonctionnement : - 25 à + 70 °C

Garantie (F)

24 mois contre tous vices de matières ou de fabrication, à partir de leur date de production. En cas de défectuosité, le produit doit être remis au grossiste habituel. La garantie ne joue que si la procédure de retour via l'installateur et le grossiste est respectée et si après expertise notre service contrôle qualité ne détecte pas un défaut dû à une mise en œuvre et/ou une utilisation non conforme aux règles de l'art. Les remarques éventuelles expliquant la défectuosité devront accompagner le produit.

(GB)

Earth leakage relays

User instructions

Présentation du produit

- ① **poussoir "reset"** : en cas de déclenchement, la sortie reste en basculement et le retour à la normale est obtenu par :
 - une impulsion sur le BP d'acquiescement "reset"
 - une coupure de l'alimentation.
- ② **poussoir "test"** : l'impulsion sur le BP "test" permet de vérifier, par une simulation, le bon fonctionnement du relais en cas de défaut.
- ③ **voyant de défaut** : allumé lors d'un défaut de l'installation surveillée.
- ④ **voyant de présence tension** : bon fonctionnement du produit.
- ⑤ **calibres IΔn** : 0 / 0,03 / 0,1 / 0,3 / 0,5 / 1 / 3 A
- ⑥ **temporisation Δt** : 0 / 0,1 / 0,3 / 0,5 / 1 / 3 s
- ⑦ **sortie standard (1 OF)** : déclenchement à 85 % de IΔn à ± 15 %
 - Passé de 0 à 1 lors d'un
 - défaut de la liaison tore / relais,
 - courant de défaut dans l'installation surveillée.
- ⑧ **sortie à sécurité positive (1 OF)** : basculement à 1 lors de la mise sous tension, passe de 1 à 0 lors :
 - d'un défaut de liaison tore-relais,
 - courant de défaut dans l'installation surveillée,
 - défaut d'alimentation ou interne du relais.
- ⑨ **sortie préalarme (1 F)** : le contact se ferme à 50 % de IΔn (± 10 %)
- ⑩ **Test et reset à distance**
- ⑪ **réglages plombables** : toute modification de réglage peut être proscrite par un capot plombable.
- ⑫ **barregraph** : indique en permanence la valeur du courant de fuite, 5 à 15 %, 15 à 30 %, 30 à 45 %, 45 à 60 % et 60 à 75 % de IΔn.

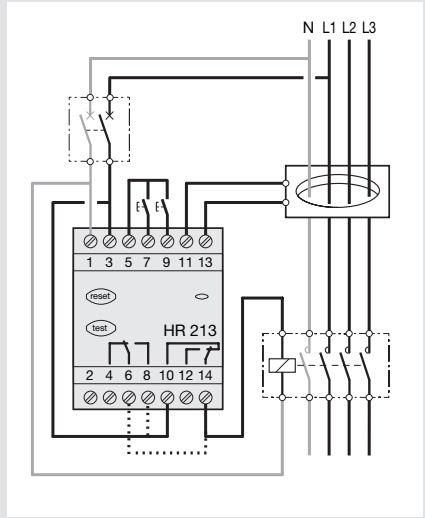
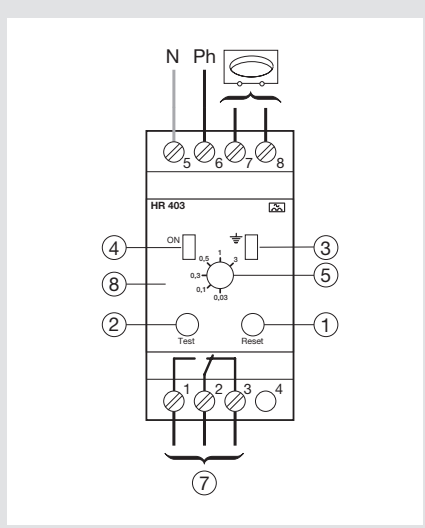
Spécifications techniques

- Relais :**
- Tension d'alimentation ~ 50/60 Hz : 220 V - 240 V
 - Tension du réseau ~ 50/60 Hz : 500 V maximum
 - Puissance absorbée : 10 VA
 - Sortie de commande : inverseur libre de potentiel
 - Calibres IΔn : 0 / 0,03 / 0,1 / 0,3 / 0,5 / 1 / 3 A
 - Temporisation Δt : 0 / 0,1 / 0,3 / 0,5 / 1 / 3 s (± 20 %) 20 ms sur le calibre 30 mA
 - Pdc sortie standard : 6 A / 250 V AC12
 - Pdc sortie sécurité positive : 6 A / 250 V AC12
 - Pdc sortie préalarme : 3 A / 250 V AC12
 - Raccordt. des câbles : rigide 1,5[□] à 10[□]
souple 1[□] à 6[□]
 - T° de stockage : - 25 à + 55 °C
 - T° de fonctionnement : - 25 à + 70 °C
- Tores :**
- Surcharge admissible : 5 kA / 1,5 s - 14 kA / 1 s - 100 kA / 0,05 s
 - Raccordt. des câbles : rigide 1,5[□] à 4[□]
souple 1[□] à 2,5[□]
 - T° de stockage : - 25 à + 55 °C
 - T° de fonctionnement : - 25 à + 70 °C

Garantie (F)

24 mois contre tous vices de matières ou de fabrication, à partir de leur date de production. En cas de défectuosité, le produit doit être remis au grossiste habituel. La garantie ne joue que si la procédure de retour via l'installateur et le grossiste est respectée et si après expertise notre service contrôle qualité ne détecte pas un défaut dû à une mise en œuvre et/ou une utilisation non conforme aux règles de l'art. Les remarques éventuelles expliquant la défectuosité devront accompagner le produit.

HR 425



Normes :
CEI 60 755, CEI 62 020, CEI 60 947-2
annexe B et amendement 3, CEI 61 543,
CEI 61 008-1